

無線用アクセサリ

オプションのソフトやコントローラーを使用すれば荷重の変化グラフやバランス計測、オーバーロード検知が行えます。

SW-OAM
無線過荷アラームモジュール

SW-OAMは、荷重監視用ストレートポイント社無線ロードセルのタイプのタイプでも、視覚アラーム装置を起動させるようにプログラムする事が出来ます。事前設定したポイントで、アラームは、>250VAC、5アンペアのリレーをアクティブにし、開いたり、閉じたりする事が出来る状態となります。無線過荷検知システムに使用するのに最適です。110-240VAC。

RDCCP
デスクトップ・コントローラー

ロードセルの完全な遠隔制御を可能にする無線用WINDOWS ベースのソフトウェア。ユーザーによって設定する入力時間間隔(最低3ヘルツ)、時間/日付、及び荷重のデータログをスプレッドシートへの出力が可能です。個別にUSB ポートを1つ割り当てる必要があります。

SW-A01i
アナログ出力の無線ベースステーション

ストレートポイントの無線ロードセルの製品群用に、設定可能なアナログ形式の出力を提供し、業務用に使用する為に、IP65/NEMA4保護の筐体内に格納されています。出力は、事前にキャリブレーションされた電圧と、電流範囲から選択出来ます。0-10 ボルト、± 10 ボルト、0-5 ボルト、± 5 ボルト、0-20 ミリアンペア、4-20 ミリアンペア。PLC(プログラマブルコントローラ)との連携に有益です。

SW-AC
複数台用ディスプレイ

複数台用ディスプレイを接続すると、最新の2.4GHz無線技術により、個々の荷重と合計荷重をボタン1つで見ることが出来ます。(最大12台のロードセルと接続可能です。)

SW-SO
シリアルポートへの出力ASCII 文字コード用モジュール

このモジュールは、RS232規格のシリアルポートに、8台までのストレートポイント社無線ロードセルのデータを、プログラム可能なASCII文字コードで出力します。オプション機能で、合計する事も出来ます。この出力形式は、シンプルなRS232入力が可能な多くのデバイスに接続するのに適しています。

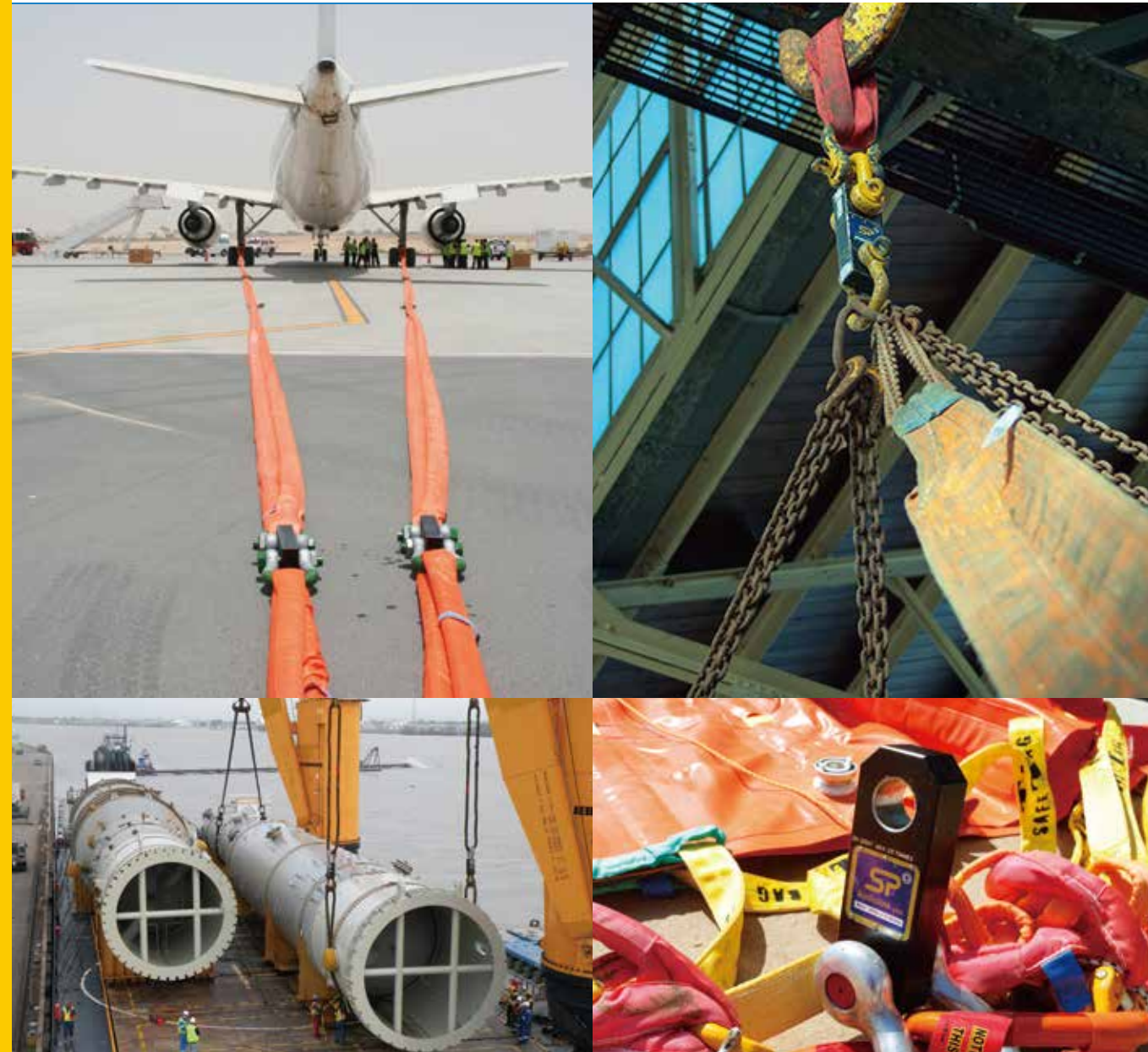
SW-SD
無線スレイブ・ディスプレイ

ラジオリンクの荷重を無線で表示する事が出来る125MM/5の赤色LEDのスレイブ(従属)ディスプレイ。ガンダークレーンなどでの監視に適しています。主電源(110-240VAC)が必要です。

SU4045
ディスプレイ保護ハンパー

厳しい環境下でも、手持ちディスプレイを衝撃等から保護することができます。

SP社製ロードセル
荷重測定器 Edition-4



product catalogue

ストレートポイント(SP)社のご紹介

1976年の創立以来、ストレートポイント社は、1,000トンを超えるキャパシティの力計測、荷重監視、及び吊り下げ式重量測定用ロードセルの幅広い製品群の設計、及び製造に関して、世界的なリーダーであり続けています。

南イングランドの工場では、SP社エンジニアリングチームが、以下を含む第一級の幅広い製品群の設計、製造に携わっています。

- ・引張りリンク式ロードセル
- ・遠隔測定用ロードセル
- ・ジャックル式ロードセル
- ・圧縮式ロードセル
- ・ロードピン
- ・データ処理用ソフトウェア

製品はすべて出荷前に完全に試験され、アルミ製フライトケース(若しくは、大容量木製パレット)に梱包され、翌日には、マニュアル、キャリブレーション/保証試験証明書、及びCE適合宣言書などのすべての書類を同梱して出荷されます。また、SP社は、ワールドクラスのキャリブレーション、及び修理サービスを、すべてのモデル、メーカー製ロードセルに対して提供しており、さらに、短期、及び長期に渡るレンタル用ロードセルの広範な種類の在庫を用意しています。

SP社製品は、世界的に多くの業界で使用されています。

- ・船舶海運業界
- ・検査業界
- ・鉱業界
- ・輸送業界
- ・健康と安全
- ・クレーン、及び船装業界
- ・石油、及びガス業界
- ・建設業界
- ・発電業界
- ・公益事業

何百単位の在庫を常備し、1000トンを超えるキャパシティの標準品を、世界の何処にでも迅速に納入出来る事をSP社は目指しています。SP社は、研究開発に対して継続的に投資し、設備を常にアップグレードし、顧客の要求に対応出来るように、製品性能を常に改良しています。SP社は、常に技術の最先端に位置しています。



認定



提携組織



■資料請求・お問合せは...



本社 〒550-0005 大阪市西区西本町2-5-28 コスモ西本町ビル 901号 TEL:06-6536-8807
 東京営業所 〒135-0064 東京都江東区青海2-7-4 the SOHO 1132号 TEL:03-6457-1747
 名古屋営業所 〒454-0867 名古屋市中川区広田町1-42 アクティブエアK B号 TEL:052-304-8443
 奈良物流センター 〒633-0061 奈良県桜井市上之庄720-3 TEL:0744-49-2780

■ホームページ <http://www.rud.co.jp/> 「株式会社ルッドリフティングジャパン」 Facebook公式ページもご覧ください。

取扱代理店



radiolink plus

日本初上陸の無線式(2.4GHz)ロードセル [荷重測定器] ……国内無線基準クリア

コントロール側に無線(2.4GHz)で表示 ラジオリンク・プラス



- 1t~500tのバリエーション
- 最新の2.4GHz 無線技術 (IEEE802.15.4)
- 航空機グレード高品質アルミニウム構造
- 軽量、コンパクト
- 防塵、防水等級 IP67 / NEMA6
- 伝達可能範囲 最大700m
- エラーフリーの伝送能力
- 比類のない解像度、バッテリー寿命
- 環境密閉
- 音響過負荷アラーム
- 内部アンテナ
- 遠隔伝送のオン/ オフ機能
- ピークホールド
- 風袋機能
- 先進的なオプションを用意



無線式

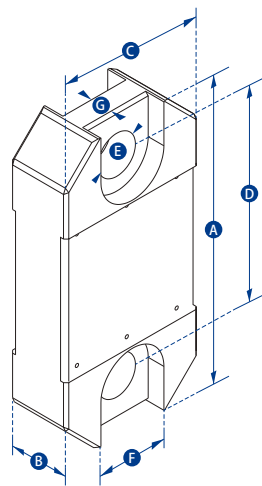


アルミ製フライトケース付属



手持ちディスプレイ式

仕様



品番	RLP1T	RLP2TS	RLP6TS	RLP12T	RLP25T	RLP35T	RLP55T	RLP75T	RLP100T	RLP150T	RLP200T	RLP250T	RLP300T	RLP500T	
最大耐荷重	1000kg	2.5te	6.5te	12te	25te	35te	55te	75te	100te	150te	200te	250te	300te	500te	
最小表示(規定表示単位)	0.5kg	0.001te	0.001te	0.002te	0.005te	0.005te	0.01te	0.01te	0.05te	0.05te	0.1te	0.1te	0.1te	0.1te	
単位	kg	te	te	te	te	te	te	te	te	te	te	te	te	te	
重量	1.5kg	1.5kg	2.4kg	3.7kg	5kg	8.6kg	13kg	16kg	34kg	46kg	82kg	82kg	118kg	193kg	
安全率	12:1	7:1	7:1	7:1	5:1	5:1	5:1	5:1	5:1	4:1	5:1	4:1	5:1	5:1	
バッテリータイプ	手持ちディスプレイ - 単3電池2本 / ロードセル - 単3電池4本														
バッテリー寿命	手持ちディスプレイ - 60時間 / ロードセル - 1200時間														
ディスプレイタイプ	6 digit 25mm LCD														
作動温度範囲	-10℃ ~ +50℃														
精度	荷重の±0.3%														
周波数	2.4GHz														
伝達可能範囲	700m														
データ更新頻度	3Hz (オプションで200Hzまで変更可能)														
防塵、防水等級	IP67 / NEMA6														
サイズ(mm)	A	204	204	249	305	340	393	424	470	608	670	700	700	806	930
	B	43	43	43	47	60	75	75	75	99	99	144	144	150	150
	C	104	104	113	113	115	126	180	202	255	303	350	350	426	570
	D	146	146	165	193	215	225	230	260	320	360	350	350	450	450
	E	24.5	24.5	38	47.5	55	60	76	76	109	109	145	145	160	200
	F	48	48	66											
	G	19	19	32											
クロスビー社製シャックル	G2130						G2140						GN-H10		
ロードピン径φ	19	19	25	35	51	57	57	70	83	95	121	127	152	185	



wireless loadshackle

世界初!! シャックルの形をした無線式ロードセル 無線ロードシャックル



無線式



アルミ製フライトケース付属



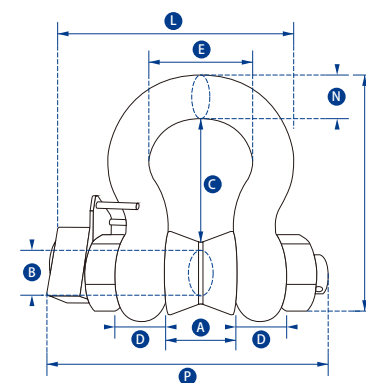
※手持ちディスプレイは別売



- 3.25t~400tのバリエーション
- 最新の2.4GHz 無線技術 (IEEE802.15.4)
- クロスビー社製高炭素鋼シャックル
- 防塵、防水等級 IP67 / NEMA6
- 伝達可能範囲 最大700m
- エラーフリーの伝送能力
- 環境密閉
- 内部アンテナ
- 遠隔伝送のオン/ オフ機能
- 比類のない解像度、バッテリー寿命
- 低い頭上スペース
- それぞれのWLSは、荷重中央寄せボビン仕様



仕様



1000te POA までのより大容量

品番	WLS3.25T	WLS6.5T	WLS12T	WLS25T	WLS55T	WLS85T	WLS120T	WLS200T	WLS300T	WLS400T
最大耐荷重	3.25te	6.5te	12te	25te	55te	85te	120te	200te	300te	400te
最小表示(規定表示単位)	0.005te	0.005te	0.01te	0.02te	0.05te	0.05te	0.1te	0.2te	0.5te	0.5te
単位	tonne									
重量	2.8kg	3.2kg	8kg	18kg	25kg	45kg	85kg	254kg	374kg	614kg
安全率	5:1									
バッテリータイプ	ロードセル - 単3電池4本 (※手持ちディスプレイ - 単3電池2本)									
バッテリー寿命	ロードセル - 1200時間 (※手持ちディスプレイ - 60時間)									
ディスプレイタイプ	6 digit 25mm LCD									
作動温度範囲	-10℃ ~ +50℃									
精度	荷重の±1%									
周波数	2.4GHz									
伝達可能範囲	700m									
データ更新頻度	3Hz (オプションで200Hzまで変更可能)									
防塵、防水等級	IP67 / NEMA6									
サイズ(mm)	A	26.9	36.6	51.5	73	82.5	105	127	180	230
	B	19.1	25.4	35.1	51	57	70	82.5	125	175
	C	56.9	79.7	113	170	189.5	253	319.5	483	650
	D	16	22.4	31.8	44.5	51	66.5	76	120	130
	E	42.9	58	82.5	127	164	184	200	290	305
	H	106	148	210	313	348	453	546	810	950
	L	127.1	156.5	196	281	306	368	408	580	615
	N	17.5	24.6	35.1	57	61	79	92	120	130
	P	143	173	218	293	317	394	441	565	615

防爆型仕様ロードセル

ラジオリンクプラス・アテックス 品番: RLP-EX



- 無線式
 - IECEx / ATEX指令 ガスグループ2 ゾーン0対応
 - 石油・ガス・化学など爆発危険環境下で使用可能
 - 1t ~ 500t バリエーション
 - 航空機グレード高品質アルミニウム構造
 - 軽量、コンパクト
 - 防塵、防水等級 IP67 / NEMA6
 - 最新の2.4GHz無線技術 (IEEE802.15.4)
 - 伝達可能範囲 最大 700m
 - 防爆スペック:
ガスグループゾーン2,1,0 Ex ia II C T4 Ga
- 防爆仕様 証明書番号:
 RLP ATEX: IECEx SIR 15.0071X / Sira 15ATEX2195X
 SW-HHP ATEX: IECEx SIR 15.0072X / Sira 15ATEX2196X
- ◎仕様はラジオリンクプラスに準じる
 ※ATEX防爆用手持ちディスプレイはアラーム機能がございません。



アテックス専用
手持ちディスプレイ



防爆型仕様ロードセル

無線ロードシャックル・アテックス 品番: WLS-EX

- IECEx / ATEX指令 ガスグループ2 ゾーン0対応
 - 石油・ガス・化学など爆発危険環境下で使用可能
 - 世界初!! シャックル形状のロードセル
 - 3.25t ~ 400t バリエーション
 - クロスビー社製高炭素鋼シャックル
 - 防塵、防水等級 IP67 / NEMA6
 - 最新の2.4GHz無線技術 (IEEE802.15.4)
 - 伝達可能範囲 最大 700m
 - 防爆スペック:
ガスグループゾーン2,1,0 Ex ia II C T4 Ga
- 防爆仕様 証明書番号:
 WLS ATEX: IECEx SIR 16.0041X / Sira 16ATEX2108X
 SW-HHP ATEX: IECEx SIR 15.0072X / Sira 15ATEX2196X
- ◎仕様は無線ロードシャックルに準じる
 ※ATEX防爆用手持ちディスプレイはアラーム機能がございません。



※アテックス専用
手持ちディスプレイは別売



無線式



最大100台同時接続可能なソフトウェア

マルチワイヤレスコントローラー 100

パソコン上で無線ロードセルを一括管理



▲送信機「SW-USBBSE」
拡張USBベースステーションが別途必要

特長:

- 最大100台までの無線ロードセルをリアルタイムにパソコンで荷重管理可能 (Windows®のみ)
- 最大無線通信可能範囲 700m
- 「マッピング機能」、「グラフィック表示機能」搭載
- 各設定を自由に設定可能
- 設定状況を保存し、エクスポートできる
- インターネット上のサーバーを介しiPad、タブレット、スマートフォン等を用いて遠隔でデータを見れる
- JSON形式のデータ出力可能
- 「視覚的ディスプレイ」、「聴覚的警告音」、「過荷重」、「バッテリー残量低下」、及び「通信エラー」を知らせる
- CSV形式でのログデータの記録が出来る
- 設定された時間間隔で手動または過荷重時/負荷時にログを記録する事が可能

仕様	
防塵、防水等級 (送信機 SW-USBBSE)	IP67 / NEMA6
作動温度	-20℃ ~ +55℃
ライセンス	ライセンスフリー
周波数	2.4GHz
通信可能範囲	700m
最大同時通信数	100台
PCの最低仕様	インテルi3 プロセッサ メモリー2GB
OS	Windows XP, Vista, Windows 7, Windows 8 or 10

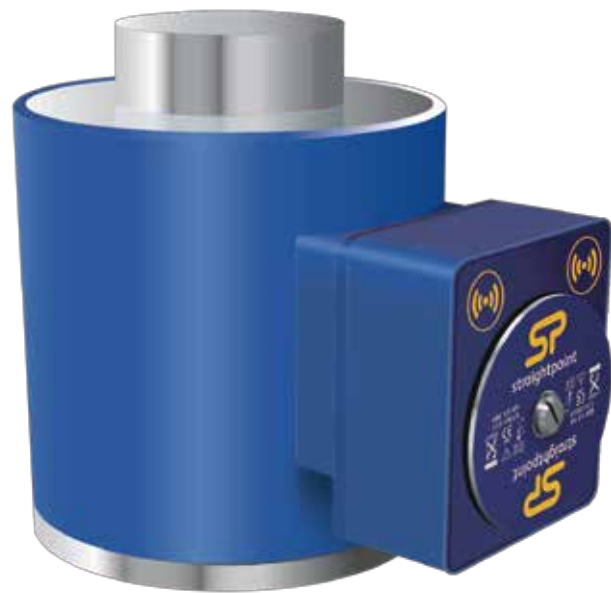
HHP App (スマートフォンアプリ)

すべての無線式製品は、Bluetooth仕様に変更できます

- 最大8台のスマートフォンから荷重監視可能
- データロギング機能付
- 最大100mの無線到達可能範囲



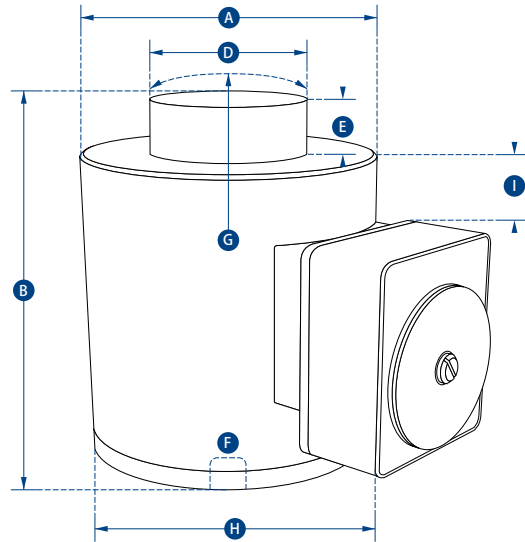
超軽量、コンパクトサイズ 無線式圧縮ロードセル



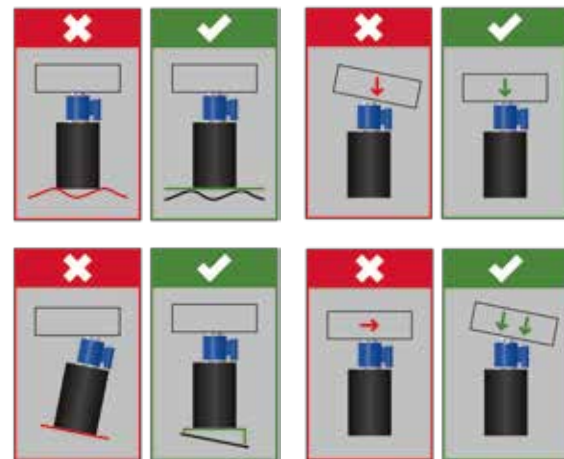
- 5t~1000tのバリエーション
- 最新の2.4GHz無線技術
- 伝達可能範囲700m
- 使用にはSW-MWLC 又は WCOGS&SW-PTPに接続、ケーブル不要
- エラーフリーの伝送能力
- 内部アンテナ
- 防塵、防水等級 IP67 / NEMA 6
- 比類のない解像度、バッテリー寿命
- メンテナンスコストの削減
- コンパクトサイズ



防爆型仕様に変更可能



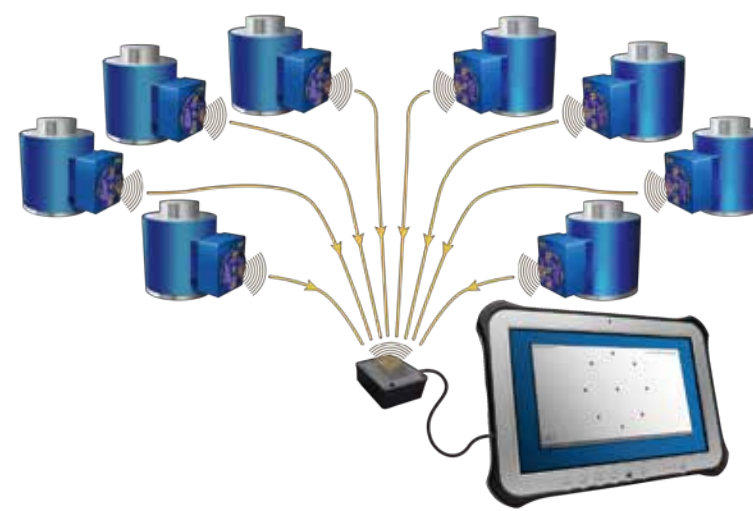
使用上の注意



仕様

品番	WNI 5TC	WNI 10TC	WNI 25TC	WNI 50TC	WNI 100TC	WNI 150TC	WNI 300TC	WNI 500TC	WNI 1000TC	
最大耐荷重	5te	10te	25te	50te	100te	150te	300te	500te	1000te	
最小表示 (既定表示単位)	0.001te	0.002te	0.005te	0.01te	0.05te	0.05te	0.1te	0.2te	0.5te	
単位	tonne									
重量	6.2kg	6.2kg	6.2kg	6.2kg	15.5kg	15.5kg	65kg	65kg	172kg	
安全率	3:1									
バッテリータイプ	ロードセル 単3電池 4本									
バッテリー寿命	ロードセル 1,200時間									
作動温度範囲	-10℃ ~ +50℃									
精度	フルスケールの ±0.1%									
周波数	2.4 GHz									
伝達可能範囲	700 m									
データ更新頻度	3Hz (オプションで200Hzまで変更可能)									
防塵、防水等級	IP67 / NEMA 6									
サイズ (mm)	ØA	102	102	102	102	152	152	185	185	362
	B	127	127	127	127	184	184	300	300	310
	ØD	59	59	59	59	80	80	155	155	270
	E	16	16	16	16	26	26	27.5	27.5	40
	F	M18 x 2.5	M18 x 2.5	M18 x 2.5	M20 x 2.5	M20 x 2.5	M20 x 2.5	M20 x 2.5	M20 x 2.5	M30 x 3.5
	G	152	152	152	152	432	432	432	432	950
	H	158	158	158	158	208	208	241	241	422
	I	8	8	8	8	33	33	49	49	102

最大36台を管理可能なソフトウェア 無線式重心システム



WCOGSソフトウェアは、リアルタイムで個々の負荷ポイントの監視が可能です。このシステムを用いると、20~4000tの任意の場所にある対象物や構造物の重心を計量して計算することができます。負荷の重量や重心を迅速に管理が必要な所に導入ができる。

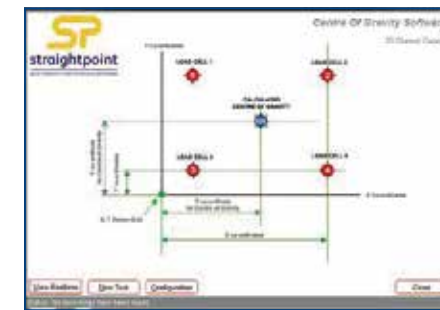
例：発電機、タービン、原子炉、ボイラー、塔、機関車、ボート、石油や軍事機器またはオフショア産業部品、重量物リフト会社等



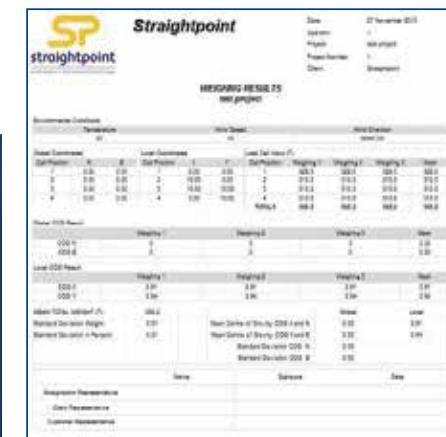
- 100%無線のリアルタイムで重量、重心を表示可能
- 計量値を平均、統計値にて分析
- 測定値またはGPS座標(手動入力)を使用してロードセルの位置を表示
- 同じ容量のロードセルを3~36台を1度に使用可能
- ISO19901に準拠
- 伝達可能範囲700m
- 防塵、防水等級 IP67 / NEMA 6
- ライセンスフリー
- デスクトップやタブレット等の様々なWindows®デバイスと対応可能



▲送受信機「SW-USBSE」拡張USBベースステーションが別途必要



ホーム画面



レポート例

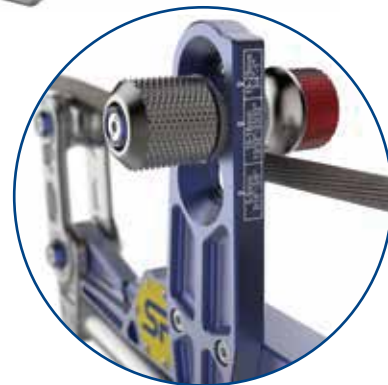
仕様

品番	WCOGS
防塵、防水等級 (送受信機 SW-USBSE)	IP67 / NEMA 6
作動温度	-20℃ ~ +55℃
ライセンス	ライセンスフリー
周波数	2.4 GHz
通信可能範囲	700 m
最大同時通信数	36台まで接続可能
PCの最低仕様	インテルi3 プロセッサ メモリ2GB
OS	Windows XP, Vista, Windows 7, Windows 8 or 10

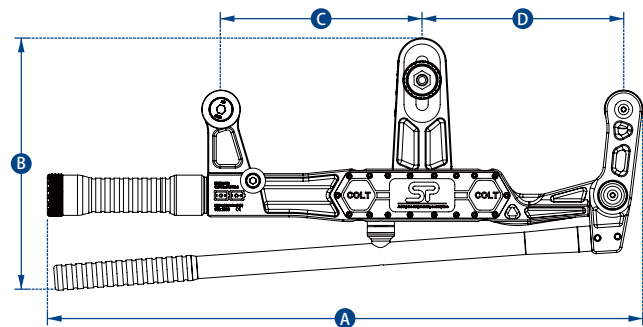
クランプ式ワイヤロープ張力測定用ロードセル コルト(COLT)



- 専用アプリを用いて張力測定データベースを構築可能
- 高品質のベアリング封入滑車
- プレテンションが掛かっているワイヤロープに取付可能
- 製品にスマートフォンを取り付け、監視可能
- スマートフォンのBluetoothを用いて安全な場所から測定可能
- φ5mm～φ25mmのワイヤロープを簡単に素早く調整可能
- メンテナンスフリーの外部アンテナ
- いかなる気象状況にも耐えうる高い防塵、防水等級 IP67
- 単2電池で最大1000時間のバッテリー寿命
- 電波塔、エレベーター用補償ワイヤロープのメンテナンス、地下鉄など電車の電線、スキーリフト等に導入



ワイヤロープのサイズを簡単に素早く調整可能



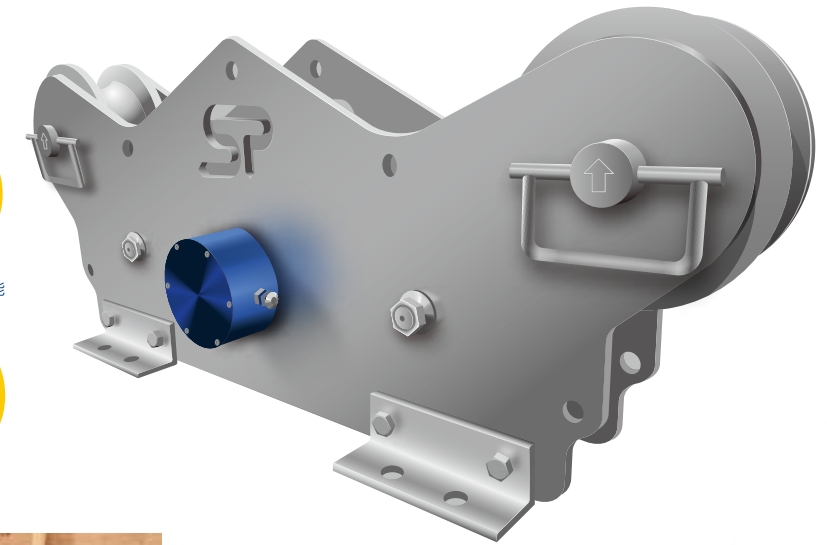
仕様

品番	COLT5T	
最大耐荷重	5000kg	
最小表示(既定表示単位)	10kg	
単位	kg, lbs, ton, kN	
最小ワイヤロープ径φ	φ5mm	
最大ワイヤロープ径φ	φ25mm	
最大ライン減少	直径10mmのワイヤ径で5mm	
ワイヤロープデータベース	Android 4.4 もしくは iOS 8.0 アプリで無数に作成可能	
重量	3.5kg	
バッテリータイプ	単2電池 2本	
バッテリー寿命	Bluetooth接続で最大1,000時間	
作動温度範囲	-25℃～+70℃	
防塵、防水等級	IP67	
	NEMA 6	
精度	フルスケールの±3%(ワイヤ径が既知の場合)	
接続方法	Bluetooth 4.2	
サイズ(mm)	A	589
	B	254
	C	200
	D	200

ワイヤロープ張力測定用ロードセル ワイヤテンションメーター



※手持ちディスプレイは別売



- ワイヤロープの張力を測定可能
- 船舶海運、石油ガス(オフショア)、サルベージ、船の牽引作業などに
- 船舶グレードの高品質ステンレス構造
- 「有線式」「無線式」「無線式+ラインアウト機能(*1)」の3タイプ
- 5つのホイールで正確に張力を測定
- 10t～150tのバリエーション
- ワイヤ径 4mm～89mmに対応
- 防塵、防水等級 IP67 / NEMA6
- 最新の2.4GHz無線技術 (IEEE802.15.4)
- 伝達可能範囲 最大 700m

(*1)ワイヤロープが引っ張られた距離を測定できる機能

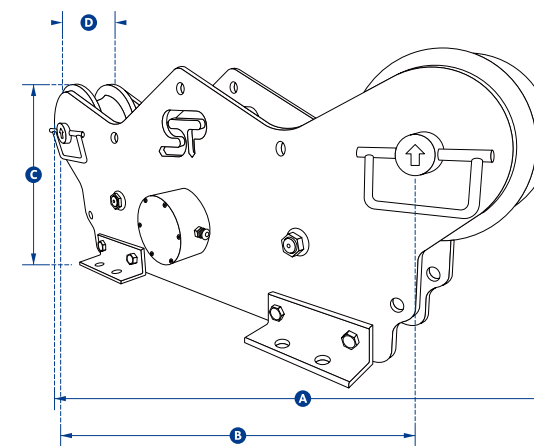
ケーブルセーフ (ケーブル/繊維ロープ用)

- スマートフォンを使ってBluetooth経由での遠隔操作が可能
- 毎分50mの速度までの張力測定が可能
- 単3アルカリ電池駆動
- 高品質アルミニウム構造
- 5つのホイールで正確に張力を測定
- ロープ径4mm～19mmに対応
- 防塵、防水等級 IP67 / NEMA6



品番:CS10T

仕様

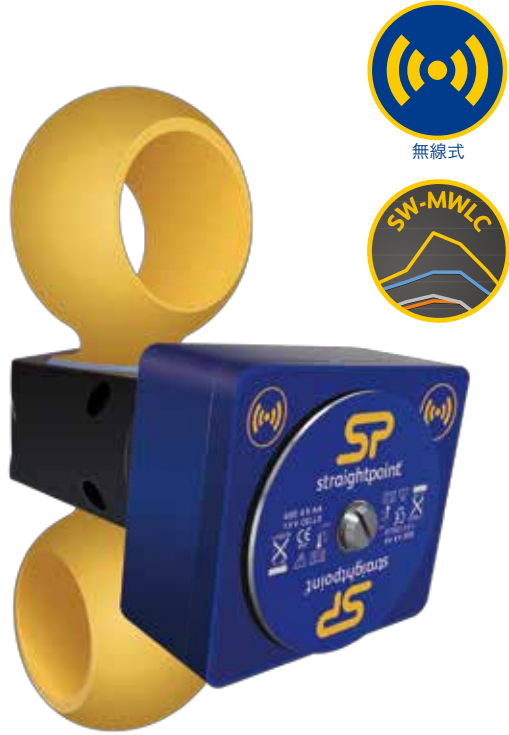


※ケーブルセーフは、形状が多少異なりますが、仕様表のサイズ測定位置は上図と同様です。

品番	MTIMH10T	TIMH10T	TIMH25T	TIMH56T	TIMH80T	TIMH150T	CS10T
最大耐荷重	10te	10te	25te	56te	80te	150te	10te
最小表示(既定表示単位)	0.01te	0.01te	0.02te	0.05te	0.1te	0.2te	0.01te
ワイヤ/ロープ径φ(mm)	4-19mm	13-19mm	16-26mm	28-38mm	40-52mm	52-89mm	4-19mm
重量	9kg	90kg	86kg	81kg	76kg	230kg	4.5kg
バッテリータイプ(無線式)	単3電池 4本						単3電池 4本
バッテリー寿命(無線式)	1200時間						500時間
作動温度範囲	-10℃～+50℃						-10℃～+50℃
精度	フルスケール(FS)の±2%						FSの±2%
伝達可能範囲(無線式)	700m						100m(Bluetooth)
防塵、防水等級	IP67 / NEMA6						IP67 / NEMA6
最高速度	毎分 20m						毎分 50m
サイズ	A	422mm	880mm		1250m	422mm	
	B	330mm	700mm		1050m	330mm	
	C	152mm	330mm		416mm	152mm	
	D	36mm	110mm		153mm	36mm	

品番	MTIMH10T	TIMH10T	TIMH25T	TIMH56T	TIMH80T	TIMH150T	-
有線式	MTIMH10T	TIMH10T	TIMH25T	TIMH56T	TIMH80T	TIMH150T	-
無線式	MTIMH10TR	TIMH10TR	TIMH25TR	TIMH56TR	TIMH80TR	TIMH150TR	-
無線式+ラインアウト機能	MTIMH10TRD	TIMH10TRD	TIMH25TRD	TIMH56TRD	TIMH80TRD	TIMH150TRD	-

揚程が限られた場所でも使用可能なロードセル 無線式ローヘッドルームリンク



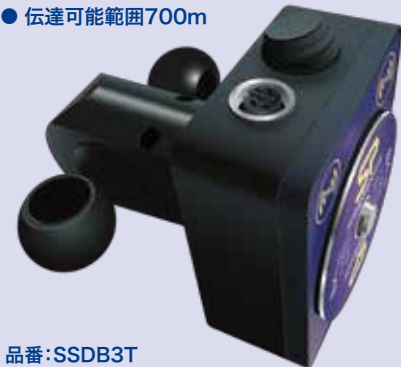
無線式



- 軽量でコンパクト
- 揚程が限られた場所でも使用可能
- 1t~30tのバリエーション
- シャックル(CrosbyやVan Beast等)を接続し使用
- 高強度合金鋼構造
- 最新の2.4GHz無線技術
- 伝達可能範囲700m
- エラーフリーの伝送能力
- 防塵、防水等級IP67 / NEMA6
- 手持ちディスプレイによるオーバーロードアラーム
- バッテリー寿命
- 内部アンテナ
- 計量、照明トラス、ホイスト等の負荷監視可能

ステージセーフ (3t用)

- マットブラック仕上げ
- エンターテイメント用として使用可能
- 無線、有線式はボタン一つで変更可能
- 有線式は専用ケーブルが別途必要
- 軽量でコンパクト
- 揚程が限られた場所でも使用可能
- シャックル(CrosbyやVan Beast等)を接続し使用
- 高強度合金鋼構造
- 最新の2.4GHz無線技術
- 伝達可能範囲700m



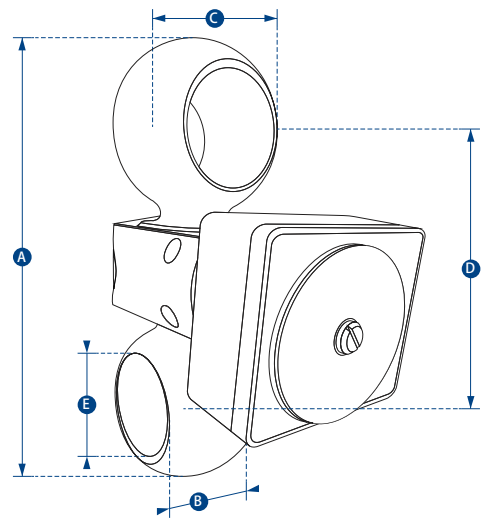
無線式



有線式としても使用可能

品番:SSDB3T

◎仕様はWDB3Tと同様です。
(※防塵、防水等級は、IP65 / NEMA 4X)



仕様

品番	WDB1T	WDB3T	WDB5T	WDB10T	WDB20T	WDB30T
最大耐荷重	1000kg	3te	5te	10te	20te	30te
最小表示(既定表示単位)	0.5kg	0.001te	0.001te	0.002te	0.005te	0.005te
単位	tonne					
重量	1kg	1.2kg	2kg	2.5kg	4kg	6.2kg
安全率	5:1					
バッテリータイプ	ロードセル 単3電池 4本					
バッテリー寿命	ロードセル 1,200 時間					
作動温度範囲	-10℃ ~ +50℃					
精度	荷重の ± 0.3%					
周波数	2.4 GHz					
伝達可能範囲	700 m					
データ更新頻度	3Hz (オプションで200Hzまで変更可能)					
防塵、防水等級	IP67 / NEMA 6					
サイズ(mm)	A	110	129	165	205	249
	B	18	25	33	41	66
	C	33	35	50	63	90
	D	74	88	111	135	153
	ØE	18	21	27	37	53
クロスビー社製シャックル	G2130-2T	G2130-3.25T	G2130-6.5T	G2130-12T	G2130-25T	G2140-30T

荷重を本体に表示するスタンダードタイプ ロードリンク・プラス



有線式としても使用可能



アルミ製フライトケース付属

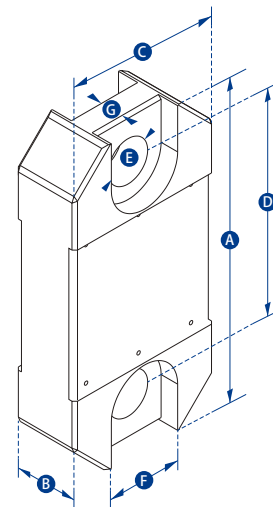


- 1t~300tのバリエーション
- 製造、輸送、農業、石油、ガス、公共事業、航空宇宙産業などの様々な分野で使用されています。
- 航空機グレード高品質アルミニウム構造
- 軽量、コンパクト
- 防塵、防水等級 IP65 / NEMA 4X
- 大口径LCD ディスプレー
- 高精度
- 選択可能な計測単位
- 高解像度
- ピークホールド
- 風袋
- 風袋の事前設定
- 過荷重カウンター
- 音響過負荷アラーム
- RS-485 シリアル出力



オプションで、手持ちディスプレイ(有線タイプ)、もしくは、デスクトップPC用データ処理ソフトウェアパッケージ(DCP10M)と接続する事が出来ます。

仕様



品番	LLP1T	LLP2T5	LLP6T5	LLP12T	LLP25T	LLP35T	LLP55T	LLP75T	LLP100T	LLP150T	LLP200T	LLP250T	LLP300T
最大耐荷重	1000kg	2.5te	6.5te	12te	25te	35te	55te	75te	100te	150te	200te	250te	300te
最小表示(既定表示単位)	0.5kg	0.001te	0.001te	0.002te	0.005te	0.005te	0.01te	0.01te	0.05te	0.05te	0.1te	0.1te	0.1te
単位	kg	te	te	te	te	te	te	te	te	te	te	te	te
重量	1.5kg	1.5kg	2.4kg	3.7kg	5kg	8.6kg	13kg	16kg	34kg	46kg	82kg	82kg	118kg
安全率	12:1	7:1	7:1	7:1	5:1	5:1	5:1	5:1	5:1	4:1	5:1	4:1	5:1
バッテリータイプ	9v PP3												
バッテリー寿命	連続 80 時間												
ディスプレイタイプ	6 digit 25mm LCD												
作動温度範囲	-10℃ ~ +50℃												
精度	荷重の ± 0.3%												
防塵、防水等級	IP65 / NEMA 4X												
サイズ(mm)	A	204	204	249	305	340	393	424	470	608	670	700	806
	B	43	43	43	47	60	75	75	75	99	99	144	150
	C	104	104	113	113	115	126	180	202	255	303	350	426
	D	146	146	165	193	215	225	230	260	320	360	350	350
	E	24.5	24.5	38	47.5	55	60	76	76	109	109	145	160
	F	48	48	66									
	G	19	19	32									
クロスビー社製シャックル	G2130						G2140						
ロードピン径 Ø	19	19	25	35	51	57	57	70	83	95	121	127	152