



取扱説明書

地中レーダ装置 GN-02

FD7303B/C/D

NKRM

第 1 版

AFC 設計部

日本信号株式会社

A-FD7303B-701

変更履歴

変更箇所には直前の版との相違を表示するマーク「☆」がある。



版	変更理由	変更ページ・変更事項	担当者	変更日
0	新規制定	—	中村	2017. 3. 23
1	適用図番追加	表紙 適用製品に FD7303C/D を 追加	千賀	2017.9.7
		p.710-1,2 ページ追加 1.4 項を移動		
		p.710-2 標準構成に 充電器追加		
		p.710-2 付属アプリケーションソフト構成 追記		

NKRM

安全のための注意事項



- 製品を使用する前に必ずこの取扱説明書をお読みください。
- 注意事項を守って製品を使用してください。
- この取扱説明書は必要な時にすぐに参照できるよう、お手元に保管してください。

本書では、安全に正しく製品をお使いいただくための注意事項を次のように記載しています。

 警告	この表示を無視して、誤った取り扱いをすると、人が死亡又は重傷を負う可能性が想定される内容を示しています。
 注意	この表示を無視して、誤った取り扱いをすると、人が傷害を負う可能性が想定される内容及び物的損害の発生が想定される内容を示しています。

また、危害や損害の内容がどのような種類のものかを区別するために、上記の表示と同時に次のような記号を使用しています。

NKRM

記号の例とその意味	
	△で示した記号は、警告・注意を促す事項があることを告げるものです。記号の中には、具体的な警告内容を示す絵(左の例の場合は感電注意)が示されています。
	⊘で示した記号は、してはいけない行為(禁止行為)であることを告げるものです。記号の中や脇には、禁止内容(左の例の場合は分解禁止)が示されています。






◆ 機器の取り扱いについて

 **警 告**

	<p>万一、本装置から発煙、異臭、異音がするなどの異常が発生した場合は直ちに電源を切り、バッテリーを取り外してください。 そのまま使用を続けると、火災・感電の原因となります。</p>
	<p>本装置を水に漬ける、高圧の水流で洗浄するなどしないでください。 感電・火災・故障の原因となります。</p>
	<p>直射日光の当たる場所や塵、熱、湿度の多い場所に放置しないでください。 感電・火災・故障の原因となります。</p>
	<p>アルコール、シンナー、ベンジンなどの薬品は、本装置の清掃に使用しないでください。 爆発・火災・故障の原因となります。</p>
	<p>本装置のそばでシンナーなどの揮発性の高い薬品を使用しないでください。 爆発・火災の原因となります。</p>
	<p>コネクタ類にほこり・水滴が付着している場合は、乾いた布でよく拭き取ってください。 そのまま使用すると、火災・故障の原因となります。</p>
	<p>本装置をお客様ご自身で分解・改造しないでください。 火災・感電・故障・動作異常の原因となります。</p>
	<p>装置内の配線を傷つけたり、破損したり、加工したりしないでください。 火災・感電・故障の原因となります。</p>
	<p>装置内の配線ケーブルが破損した場合、当社にご連絡ください。 そのまま使用すると火災・感電・故障の原因となります。</p>
	<p>本装置に重いものを乗せる、人が乗るなどしないでください。 怪我・破損の原因となります。</p>
	<p>本装置を落下させる、強い衝撃を与えるなどしないでください。 怪我・破損・故障の原因となります。</p>
	<p>濡れた手でケーブル類およびバッテリー、バッテリー充電器を扱わないでください。 感電の原因となります。</p>
	<p>バッテリーを扱う際は、感電や液漏れ等に十分注意してください。万が一、液漏れが発生し皮膚や衣服に付着した場合にはきれいな水で洗い流してください。液が目に入った場合には、すぐにきれいな水で洗い流したのち、医師の診療を受けてください。</p>
	<p>バッテリーや充電器の端子を金属でショートさせないでください。 火災・爆発・故障の原因となります。</p>

NKRM




注 意

	冷却状態の本装置を急に温度の高い場所に移動しないでください。 内部が結露し、故障の原因となることがあります。
	本装置を長時間使用しない場合は、必ずバッテリーを取り外してください。 火災の原因となることがあります。
	バッテリーに取り付けられている接続ケーブルを外さないでください。 感電・故障の原因となることがあります。
	付属および指定バッテリー以外の電源を使用しないでください。 感電・故障の原因となることがあります。
	バッテリーの充電は、指定の充電器以外は使用しないでください。 火災・感電・故障の原因となることがあります。








NKRM

◆ 機器使用時について

 **警告**

	植込み型医療機器(植込み型心臓ペースメーカー、植込み型除細動器など)を装着されている場合は、本品を使用しないでください。 本品が発する電波により、植込み型医療機器の動作に影響が出る恐れがあります。
	バッテリーを接続する際は、必ず主電源スイッチを OFF にしてから作業してください。 感電・故障の原因となることがあります。
	本装置の保管・放置場所は平らで安定した場所を選び、キャストを固定してください。 不意な動き出しにより衝突・落下・転倒による怪我、破損の原因となります。

 **注意**

	本装置を使用する場合、車輪およびキャストが全て地面に接地した状態で探査を行ってください。 車輪もしくはキャストが浮いて底面のアンテナ部が地面から離れた状態で探査をすると、周囲への電波の漏えいが増大する恐れがあります。
	人通りが多い場所で本品を使用する場合には、付近に植込み型医療機器を装着されている方がいる可能性がありますので、必ず通行止め等の処置を行ってください。 本品が発する電波により、植込み型医療機器の動作に影響が出る恐れがあります。
	ラジオ、テレビ受信機などに近接して使用しないでください。 雑音や画像の乱れ等の受信障害の原因となることがあります。
	携帯電話、無線機など電磁波を送信する機器の近くでは使用しないでください。 一時的に探査性能が劣化する場合があります。
	本装置は重量があります(約 30g)。 積み込み、積み下ろしなどの作業は 2 人以上で行うことを推奨します。 本体が落下・転倒した場合に、怪我・事故・破損の原因となります。
	本装置を激しい凹凸のある場所で使用する、石の上に乗りに上げるなどしないでください。 装置下面のアンテナを破損する原因となります。
	本装置の可動部の取り扱いは本書に従い十分に注意して行ってください。

NKRM

目次

1.	装置の概要.....	708
1.1	概要.....	708
1.2	特長と主な機能.....	709
1.3	主な仕様.....	710
1.4	構成.....	710
2.	外観と各部の名称.....	711
2.1	装置外観.....	711
2.2	各部の名称.....	712
3.	動作原理と基本的な探査方法.....	713
3.1	基本原理.....	713
3.2	探査方法と探査画像.....	713
3.3	探査の条件.....	715
4.	取扱い方法.....	716
4.1	装置の状態.....	716
4.2	運搬状態から使用状態への変更.....	717
4.3	使用状態から運搬状態への変更.....	720
4.4	バッテリーの取り扱い.....	722
4.4.1	取り付け／取り外し.....	722
4.4.2	バッテリー状態の確認.....	724
4.4.3	バッテリー充電.....	724
4.5	タブレットの取り付け／取り外し.....	725
4.6	その他の注意事項.....	726
5.	装置の運用.....	727
5.1	装置の起動／シャットダウン.....	727
5.1.1	起動.....	727
5.1.2	シャットダウン.....	727
5.1.3	バッテリー電圧検出による自動シャットダウン.....	728
5.1.4	タイマーによる節電シャットダウン.....	728
5.2	探査の実施.....	729
5.2.1	探査操作.....	729
5.2.2	探査の位置基準.....	729
5.2.3	探査時の移動方向と距離検出.....	729
5.3	探査結果の表示・解析.....	729
6.	装置の保守.....	730
6.1	日常の保守・点検.....	730
6.2	装置の異常・故障への対処.....	730
6.3	消耗品.....	730
	ソフトウェア編.....	801

NKRM

承認

照査

作成


1. 装置の概要

1.1 概要

地中レーダ装置 GN-02（以下、本装置）は、底面に配置したアンテナより電波を放射し、地中埋設物からの反射波を受信し、反射波の時間とレベルから埋設物を探査する装置です。

本装置は装置本体と操作端末(タブレット)およびタブレットにインストールされた GUI アプリケーションにより構成されます。本装置の操作と表示は GUI アプリケーションにより行います。

装置本体とタブレットは無線 LAN インターフェースで接続し通信します。

NKRM

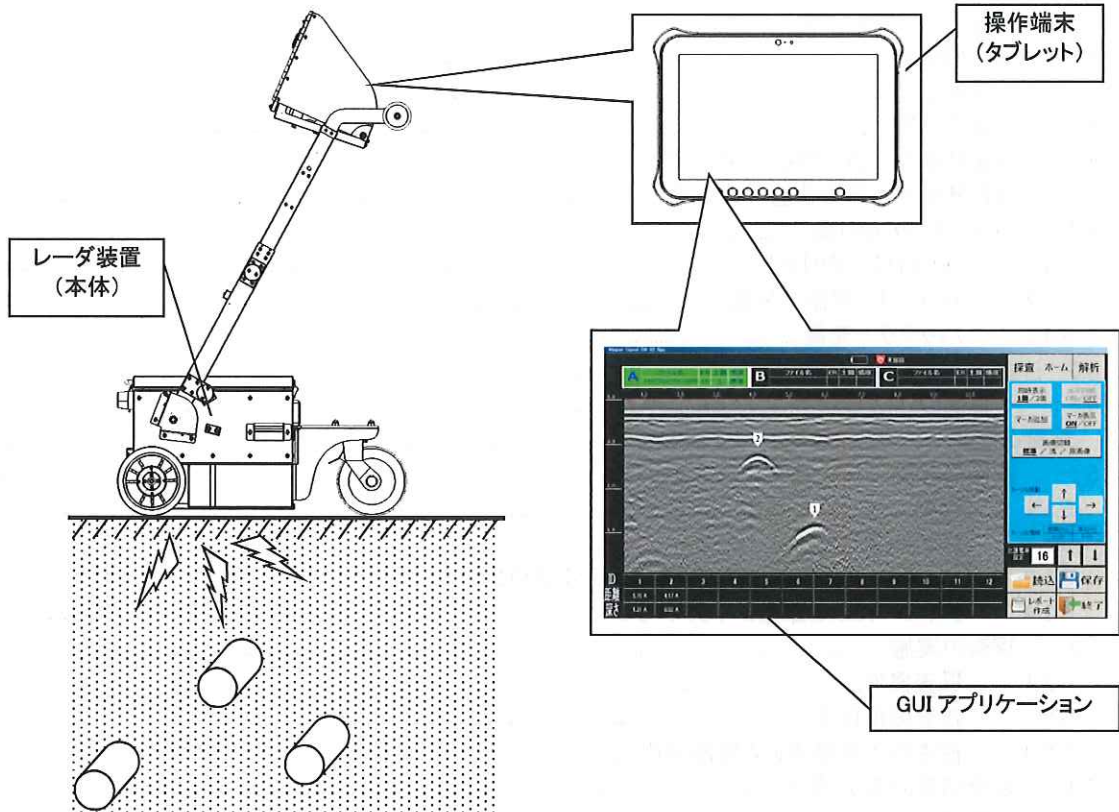


図 1 装置の概要

! 本装置の本体とタブレットは互いに 1 対 1 で組合せが指定されています。異なる組合せの本体とタブレットでは無線 LAN による接続が成立しません。

1.2 特長と主な機能

本装置は次の特長を有します。

- 鮮明な探査画像
レーダ信号の周波数を的確に制御したチャープ方式を用いています。これによりシャープで不要成分の少ない鮮明な探査画像を得ることができます。
- 調整不要な探査設定と画像処理
探査に際して複雑な調整や設定は必要ありません。装置の起動後すぐに探査を実施してデータを取得することができます。探査実施後、取得したデータは自動的に適切なフィルタ処理とゲイン処理が施されて表示されます(「標準画像」)。調整処理を実施しない「原画像」を表示することもできます。
- コンパクトな収納形態
ハンドル部分を折り畳んで収納することができます。保管時や運搬時に余計なスペースをとりません。折り畳みの操作は簡単な数ステップの手順で行うことができます。
- 取り外し可能なタブレット型操作端末
探査および解析に関する操作や探査データの保存は全てタブレット型の操作端末で行います。操作端末は本体から取り外すことができ、保管時などにもセキュリティを確保できます。
- 複数の探査データメモリと並列表示
3つの探査データメモリを持ち、それらを画面上に並列表示することで、連続した埋設管などの判別がしやすくなります。
- 簡易レポート作成機能
探査画像とマーカー情報を1枚にまとめた簡易レポートを作成しJPEG形式で出力することができます。
- 自動判別機能
探査データから埋設物の可能性がある箇所を自動的に判別しマーカーを表示する「自動判別機能」を有します。



本装置の自動判別機能による結果は、あくまでもユーザーによる探査結果の判定を補助するための情報です。
本機能の結果も含め、探査結果の判定は全てユーザーの責任にて実施してください。

NKRM

1.3 主な仕様

■ 一般仕様

項目	仕様	
寸法	探査状態	全長 612mm × 全幅 474mm × 全高 867mm (但し、全長・全高はハンドル中心まで)
	運搬状態	全長 708mm × 全幅 474mm × 全高 303mm
質量	30kg 以下	
電源	本体	専用ニッケル水素バッテリー
	端末	端末に内蔵の専用電池
連続使用時間	2 時間以上 (当社指定の新品バッテリー 満充電時)	
消費電力	36 W 以下	

■ レーダ仕様

項目	仕様
方式	チャープレーダ方式
サンプリング間隔	0.2 ns ±2%
サンプリング点数	256 点
移動距離検出間隔	15 mm ± 5%
最大探査距離	15m (1000 ポイント)
最大探査速度	4.5 km/h
探査深度【参考値】	1.2m 深度の 金属埋設管 を視認可能 (日本信号標準試験サイトにおいて)

■ 環境条件

項目	仕様
使用温度	0 ~ +40°C
保存温度	-10 ~ +60°C
湿度	20~90% (結露なきこと)
使用環境	屋外/屋内
保存環境	直射日光の当たらない屋内
防滴性	JIS C 0920 IPx3 相当 (バッテリー収納部蓋が閉状態であること)
耐衝撃	JIS C 60068-2-31 面落下 高さ 25mm
耐振動	Random Vibration 3~40Hz 0.63Grms

NKRM

☆

1.4 構成

■ 標準構成

品名	型名	数量	備考
地中レーダ装置（本体）	GN-02	1	
操作端末(タブレット)	—	1	アプリケーションインストール済み
バッテリー	GU14012	1	
バッテリー充電器	GU15017	1	FD7303C/D
取扱説明書		1	本書

■ オプション品

品名	型名	備考
バッテリー	GU14012	
バッテリー充電器	GU15017	

■ 付属アプリケーションソフトウェア

アプリケーションソフト名称	適用製品図番
GUI アプリケーションソフト	FD7303B /C /D
3D 処理アプリケーションソフト	FD7303D

GUI アプリケーションソフトの詳細および取扱いは、本書 ソフトウェア編(p.801～)
3D アプリケーションソフトの詳細および取扱いは、別紙、取扱説明書 A-FD7303D
を、それぞれ参照ください。

NKRM

2. 外観と各部の名称

2.1 装置外観

NKRM

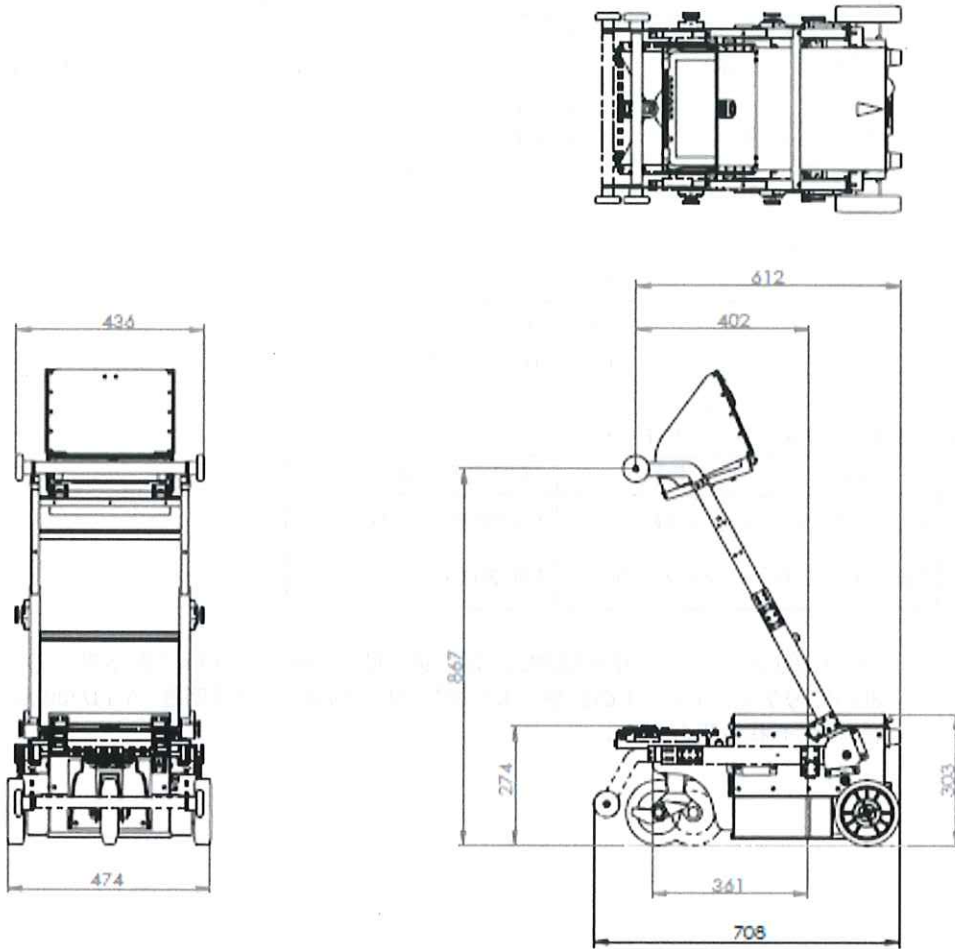
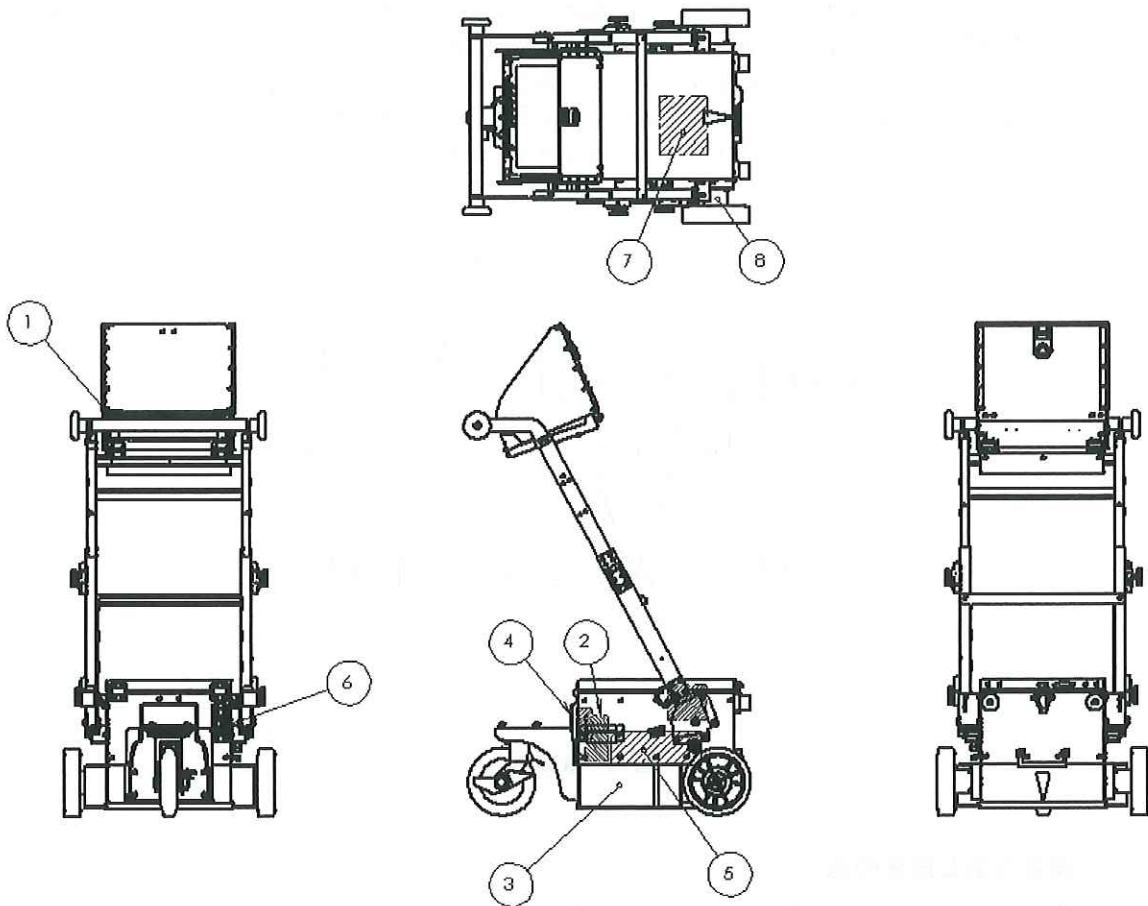


図 2 装置外観

2.2 各部の名称

NKRM



番号	名称	はたらき
①	操作端末(タブレット)	本装置の操作および表示を行うタブレットです
②	電源部	本体内の電源系を扱うユニットです
③	アンテナ部	地面に向けて電波を放射・受信するアンテナです
④	無線LAN部	本体と表示操作部との無線通信を行うユニットです
⑤	メインユニット部	装置全体の制御。レーダ信号の送信・受信・処理を行うユニットです
⑥	主電源スイッチ/ 電源インジケータLED	本体電源の入/切を行うスイッチと状態を表示するLEDです
⑦	バッテリー部	本装置に電源を供給します
⑧	エンコーダ部	タイヤの回転を検出し距離情報を得ます

図 3 各部の名称

3. 動作原理と基本的な探査方法

3.1 基本原理

本装置の原理は一般的なレーダ装置と同じく、電磁波を送信アンテナから地中に向けて放射し、その電磁波が地中の構造に応じて反射されてきたものが受信アンテナに到達するまでの時間から、反射物までの距離を測るものです。装置が地表面上を移動しながらこれを繰り返すことで反射物の位置を得ます。

地中を伝搬する電磁波は電気的な性質が変化する境界面、例えば埋設物(金属物、樹脂製物)、空洞、土層境界などで反射します。本装置はこれらの位置を検出することができます。

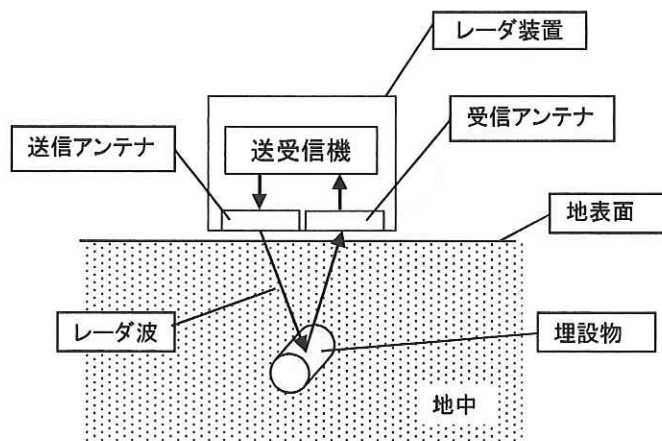


図 4 原理図

3.2 探査方法と探査画像

本装置による探査は対象とする箇所を移動しながら実施します。基本的には直線状に探査を行います。これによって得られる探査画像の例を図 5 に示します。本装置の探査画像は一般的に“B スコープ”と呼ばれるもので、装置が走行した軌跡における地中の断面図に相当します。画像の色が反射信号の強度を表し、白および黒の部分が強い反射信号を得られた箇所を示しています。

深度軸目盛“0.0”の位置にある筋状の信号①が地表面の反射信号です。その下の②の筋状信号は舗装の層境界(路床砂利層と土壌層の境界)の反射信号です。

埋設管などの構造物を横切って探査した場合には③～⑤のような弧状の信号が得られます。これは装置から放射された電磁波が装置の真下だけではなく前後左右に広がりながら伝搬していくためです。弧の形状が埋設管等の形状や径を表しているわけではありません。実際の埋設管の水平方向位置は弧の頂点の位置です。原理上、岩石や礫、またそれらの集合物なども反射信号を生じます(⑥など)。結果としてそれらの信号が埋設管等と同様な形状を示す場合もあります。

深度方向の位置(埋設物の深度)については、地中の電気的な性質(比誘電率)がその算出に大きく影響します。本装置では比誘電率を入力することで深度目盛を設定できます。但し、一般的な土質・材質においても実際の比誘電率の値は幅をもっており、入力した比誘電率が実際の値と異なると深度値に大きな誤差を生じる恐れもあります。深度値の取扱いには十分に注意してください。

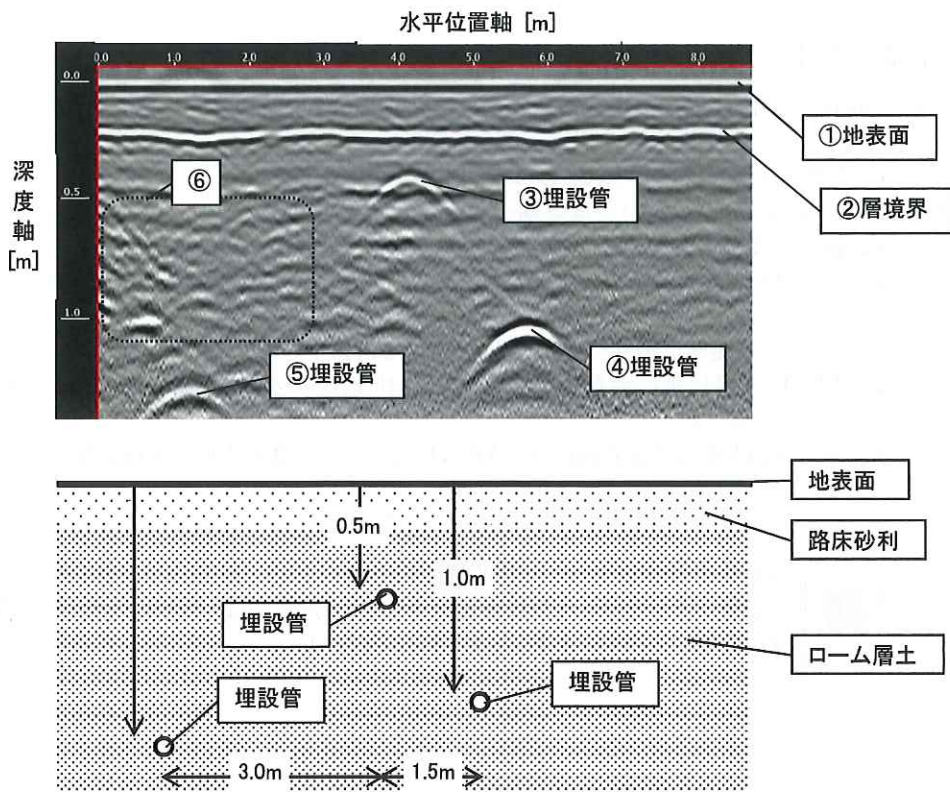


図 5 探査画像の例

埋設管などの連続した埋設物を探査する場合には、図 6 に示すように並行した複数のラインで探査を実施し、それらの画像を比較するのが有効です。複数の画像に渡って現れる信号が連続した埋設管のものであると判断することができ、岩石や礫などの信号と分別することができます。

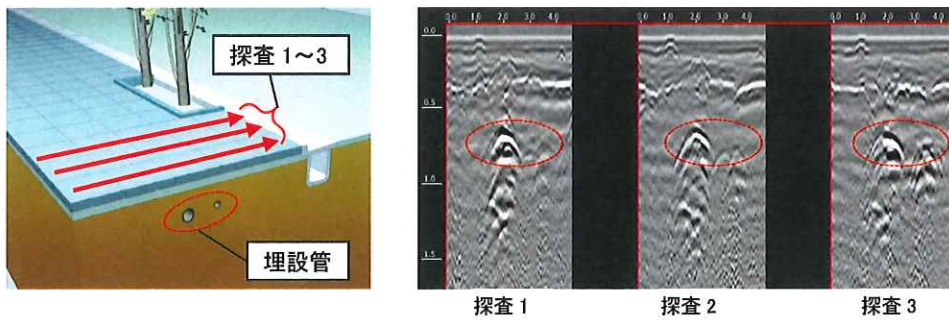


図 6 複数ラインの探査例

3.3 探査の条件

本装置を用いた探査には地中の探査対象物からの反射波が十分な強度で受信できることが必要です。

本装置の探査能力を理想的に得られるのは次のような条件下です。

- 地中の質(電気的な性質)がほぼ均一であること
- 埋設物が金属体であること
- 本装置の進行と直行する方向に十分な大きさがあること。(例:進行方向を横切る埋設管など)

装置の原理上、探査が困難な条件には次のような例があります。

- 表面もしくは表層付近に金属物など電波を反射し透過させないものがあり、それらの下の物体を探査対象とする場合。
- 本装置の進行と直行する方向に大きさがない場合。(例:進行方向と平行な埋設管など)



本装置の探査能力は、土質や埋設物の状態などにより大きく左右されます。
本装置によって得られた探査画像をもとにした判定は、事前に本装置の探査能力を十分に確認し、それを考慮した上で行ってください。

NKRM

4. 取扱い方法

4.1 装置の状態

本装置は収納・運搬における取り扱い性を向上させるためにハンドルの折り畳み機構を有します。
図 7 運搬状態に本装置の運搬状態、図 8 使用状態に使用状態を示します。

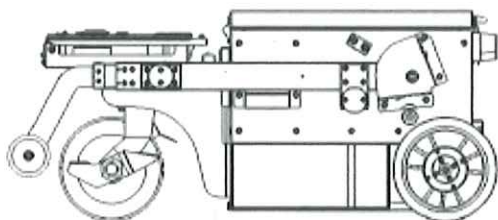


図 7 運搬状態

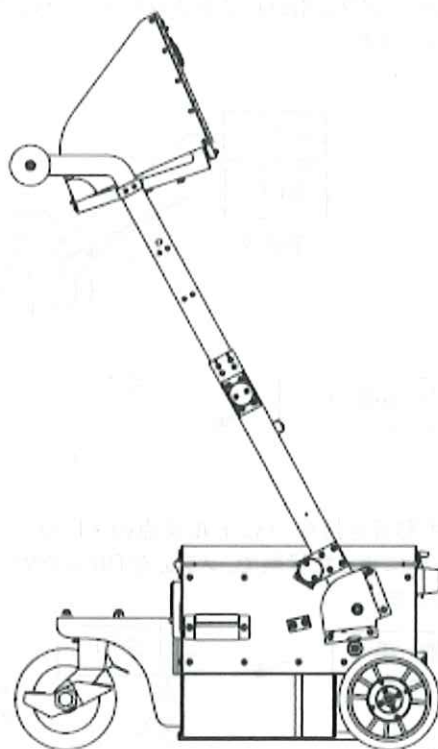
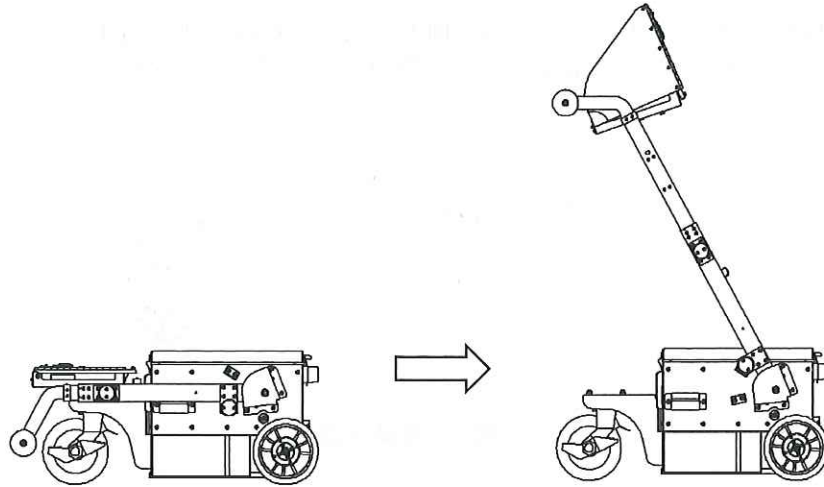


図 8 使用状態

NKRM

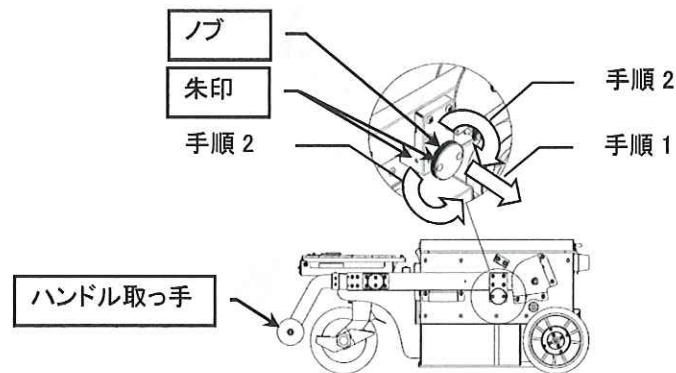
4.2 運搬状態から使用状態への変更

ハンドルの立ち上げおよび引出し方法を示します。

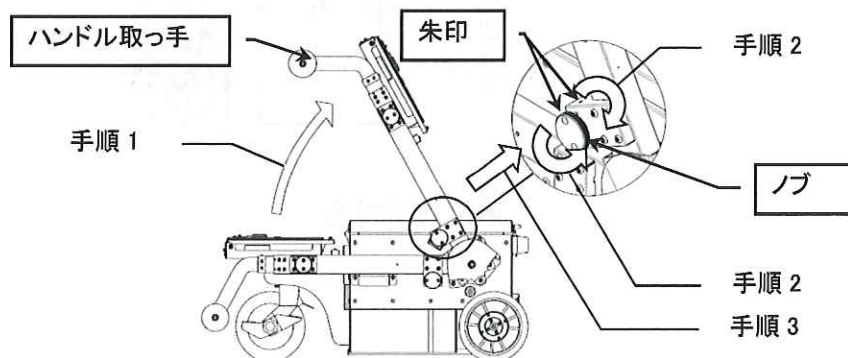


- ① ハンドルの立ち上げは、ハンドルから見て右側のノブを引き(手順1)、左右何れかの方向に1/4回転程度回す(手順2)と、ノブを引いた状態を保ちます。ハンドルの取っ手を持ち、左側のノブを引いた状態でハンドルを持ち上げます。

NKRM

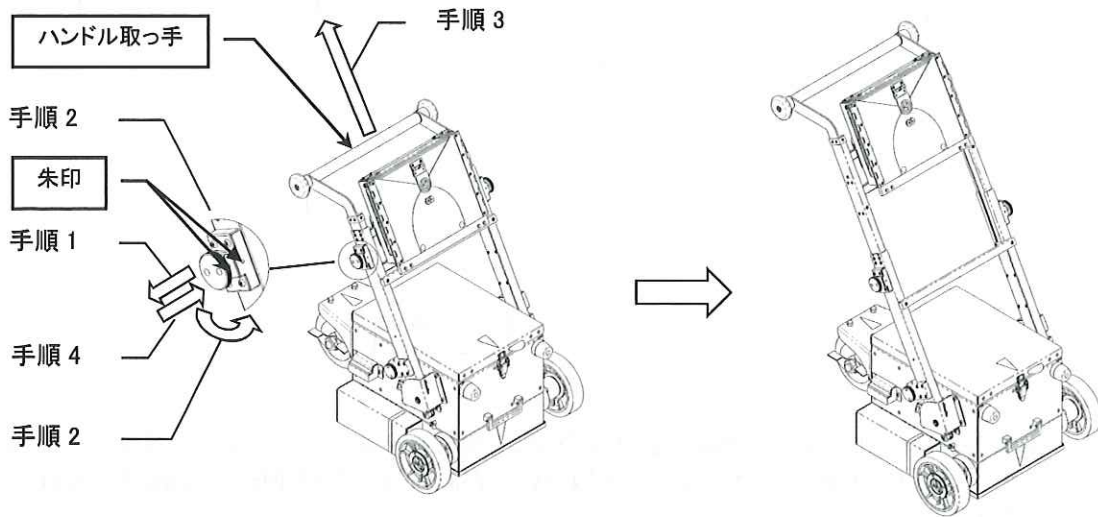


- ② ハンドルの取っ手部分を持ち、ハンドル支点のストッパに当たるまで、矢印方向に静かに立ち上げます。ハンドルがストッパに当たった状態で、ノブの朱印の位置を合わせ、ノブを落とし込み、ハンドルを立ち上げた状態でロックします。



ハンドルの回転は、ゆっくり静かに行ってください
ハンドルが立ち上げた状態で完全にロックしていることを確認して下さい。

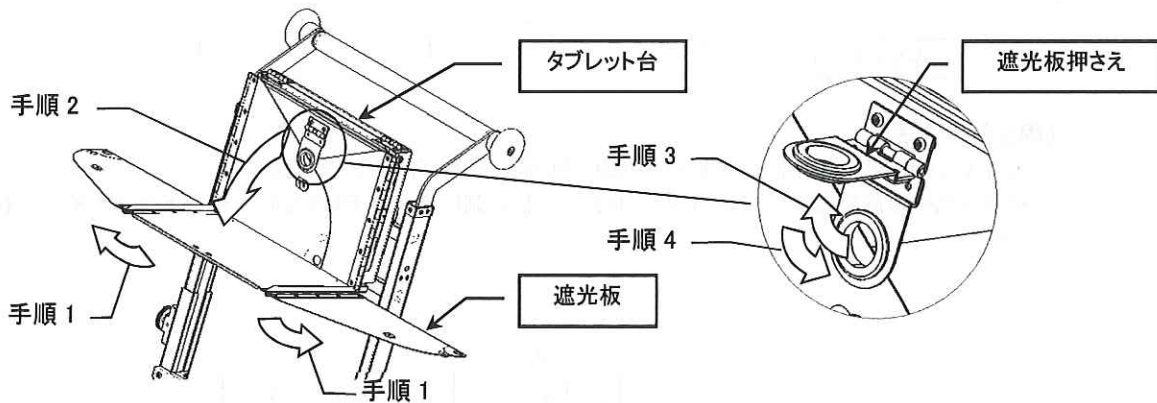
③ハンドルの引出は、ハンドルから見て右側のノブを引き(手順1)、左右何れかの方向に1/4回転程度回す(手順2)と、ノブを引いた状態を保ちます。ハンドルの取っ手を持ち、左側のノブを引いた状態でハンドルを引き出します。ハンドルを矢印方向に突き当たるまで静かに引き出します。ノブの朱印の位置を合わせ、落とし込み、ハンドルの伸縮方向を引き出した状態でロックします。



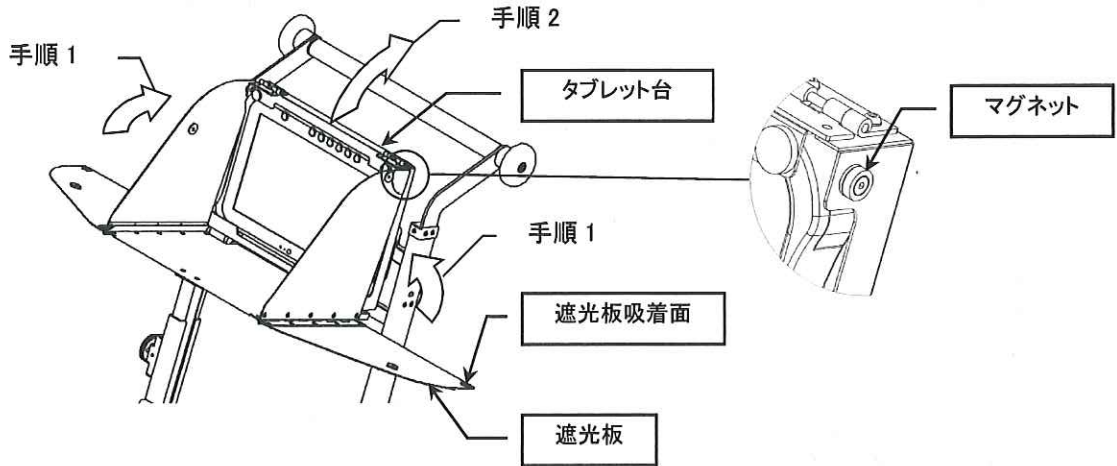
NKRM

! ハンドルの引き出しは、ゆっくり静かに行ってください
 ハンドル引き出した状態で完全にロックしていることを確認して下さい。

④タブレット台の遮光板押さえを持ち上げて、左右の遮光板を開き、さらに正面側の遮光板を矢印方向に開きます。



- ⑤左右の遮光板を矢印方向に回転させて、タブレット台側面のマグネットに遮光板の吸着面を取り付け、タブレット台を操作し易い位置まで矢印方向に回転させます。

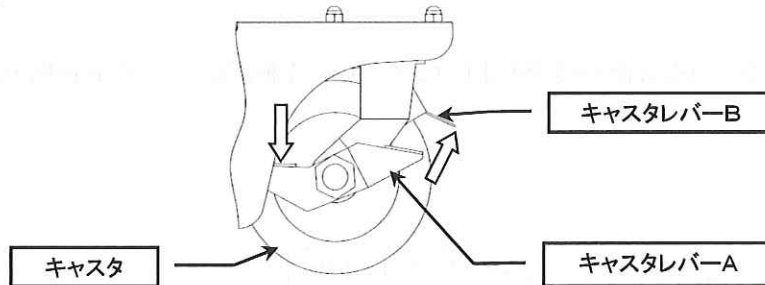


- ⑥探査を行わない場合は、車輪を固定してください。探査を行う時には車輪固定を解除してください。キャストには キャスタレバーAとキャストレバーBがあり、キャストの回転と旋回を其々独自に行うことができます。

【固定方法】

※キャストの回転は、キャストレバーAの矢印部分を押し下げると固定されます。

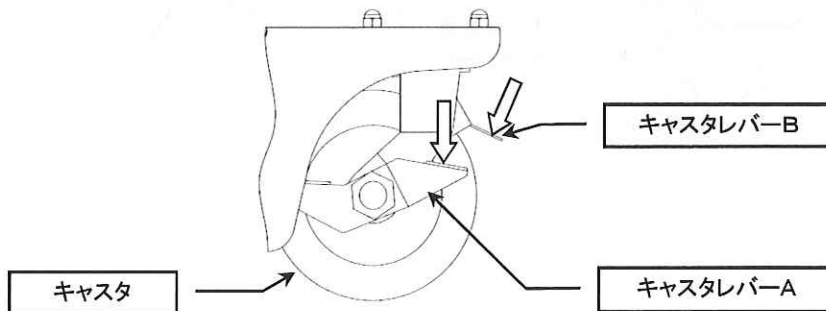
※キャストの旋回は、キャストレバーBをハンドル側に向け矢印の方向に押し上げると固定されます。



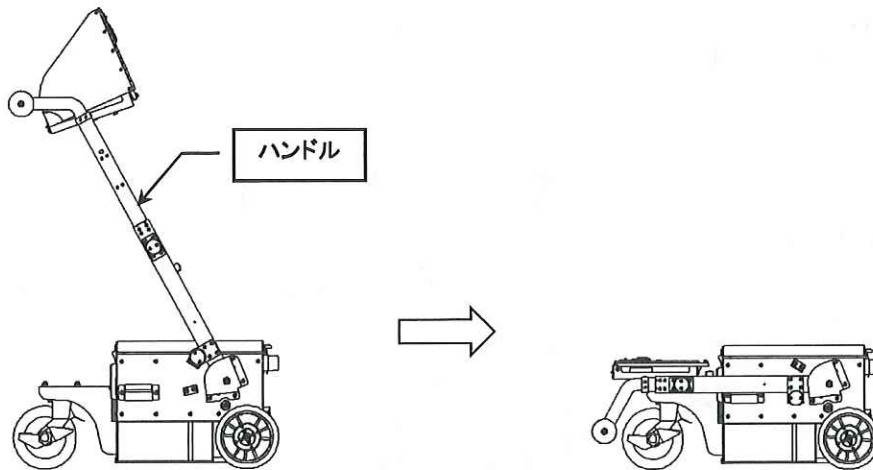
【固定解除方法】

※キャストの回転は、キャストレバーAの矢印部分を押し下げると解除されます。

※キャストの旋回は、キャストレバーBをハンドル側に向け矢印の方向に押し下げると解除されます。

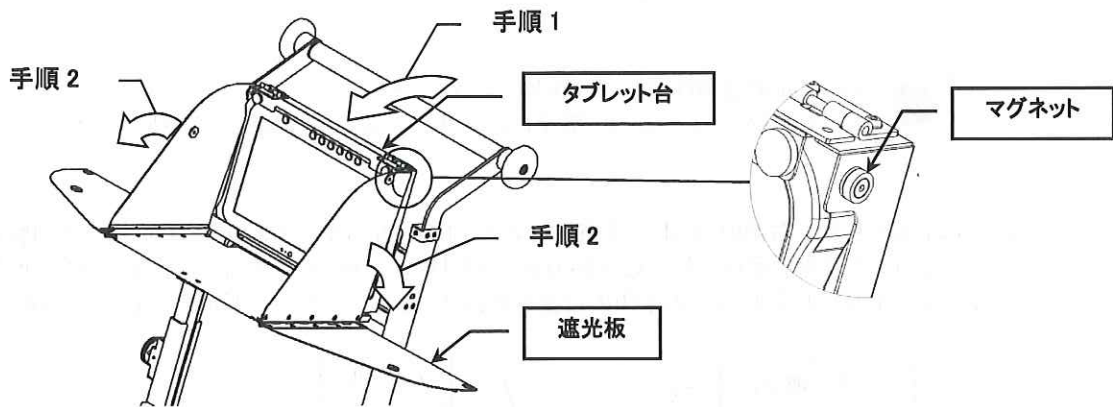


4.3 使用状態から運搬状態への変更

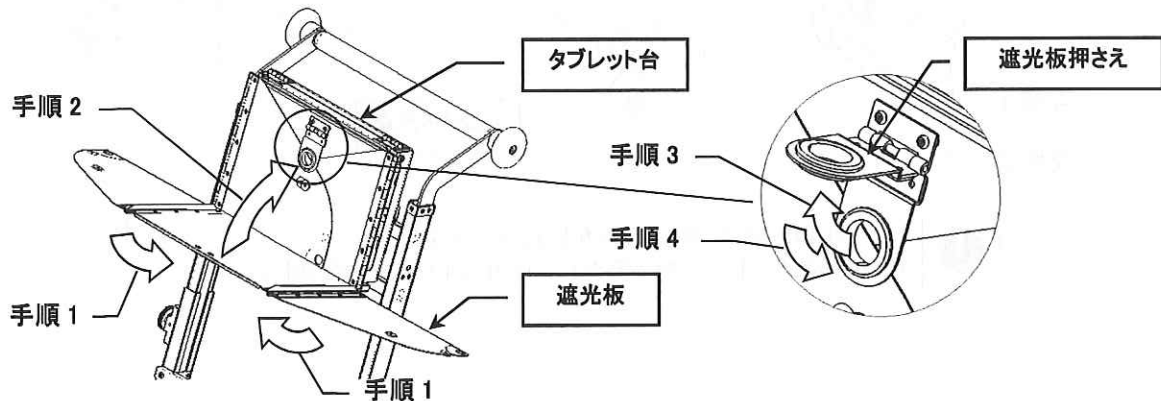


- ① タブレット台を矢印方向に倒し、タブレット台マグネットに吸着している遮光板を取り外し、左右共矢印方向に開きます。

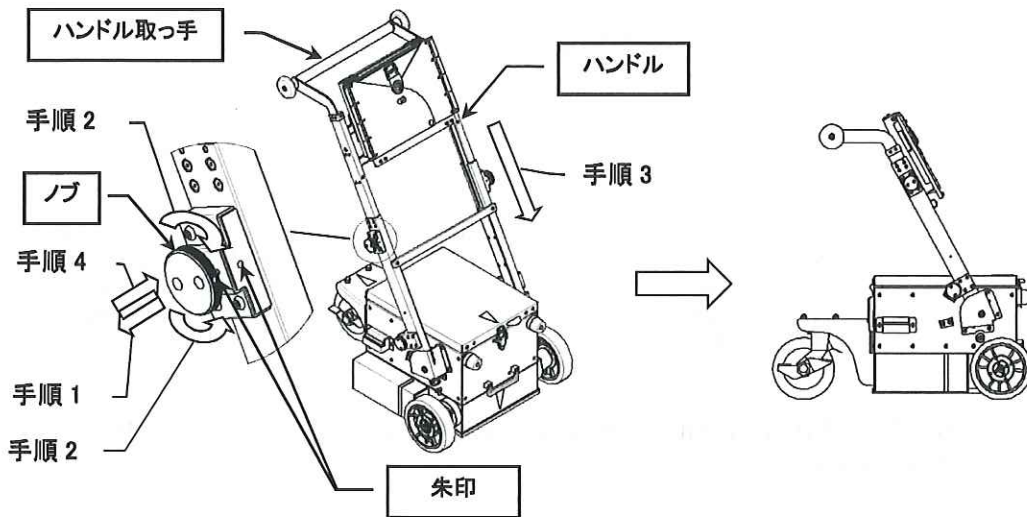
NKRM



- ② 遮光板左右を畳みながら、遮光板全体をタブレット台側に畳みます。遮光板押さえを持ち上げて、畳んだ遮光板左右を押さえ込むようにして遮光板押さえを元に戻し、遮光板全体を固定します。



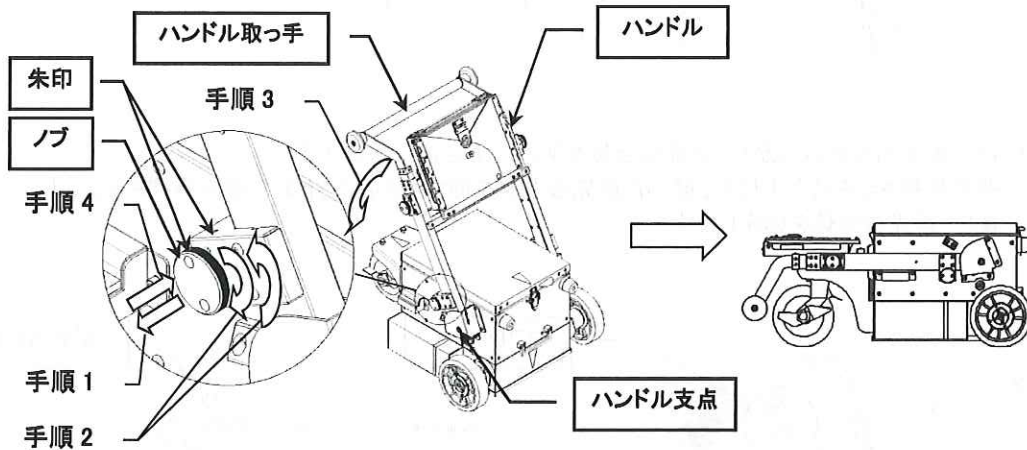
- ③ ハンドルから見て右側のノブを引きながら左右何れかの方向に1/4回転程度回すと、ノブを引いた状態を保ちます。ハンドルの取っ手を持ち、左側のノブを引いた状態でハンドルを矢印方向に静かにスライドさせ突き当たるまで収納します。ノブの朱印の位置を合わせ、落とし込み、ハンドルの伸縮方向を収納状態でロックします。



NKRM

! ハンドルの収納は、ゆっくり静かに行ってください
ハンドル引き出した状態で完全にロックしていることを確認して下さい。

- ④ ハンドルから見て右側のハンドル支点側のノブを引きながら左右何れかの方向に1/4回転程度回すと、ノブを引いた状態を保ちます。ハンドルの取っ手を持ち、左側のノブを引いた状態でハンドルを水平位置まで静かに下ろします。ノブの朱印の位置を合わせ、落とし込み、ハンドルを水平状態でロックします。



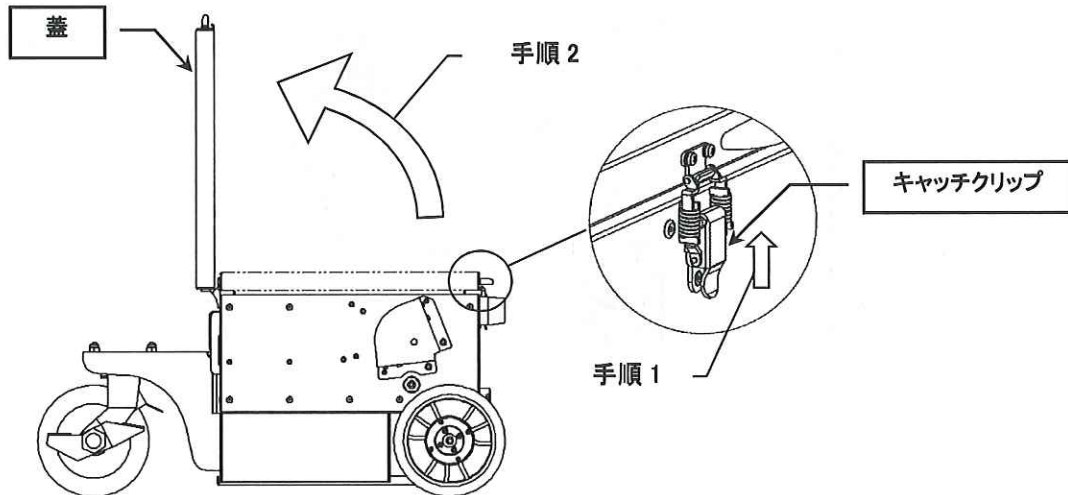
! ハンドルの収納は、ゆっくり静かに行ってください
ハンドル引き出した状態で完全にロックしていることを確認して下さい。

4.4 バッテリーの取り扱い

4.4.1 取り付け／取り外し

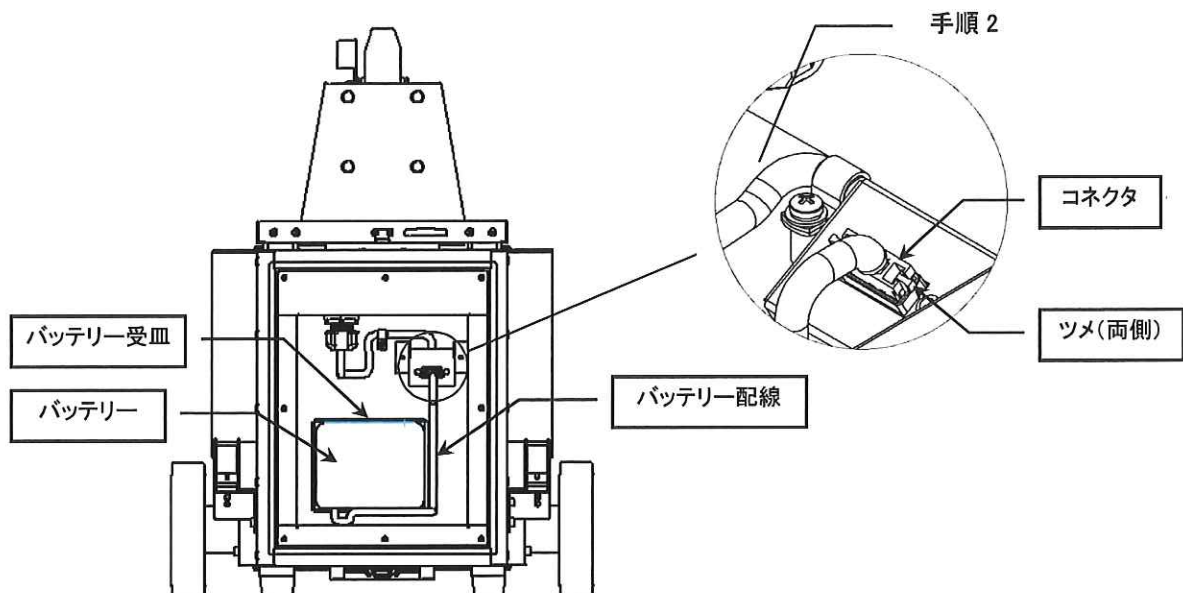
バッテリーの取り付け方法を示します。取り外しは逆の手順で行ってください。

- ① 蓋のキャッチクリップを解除し蓋を開けます。

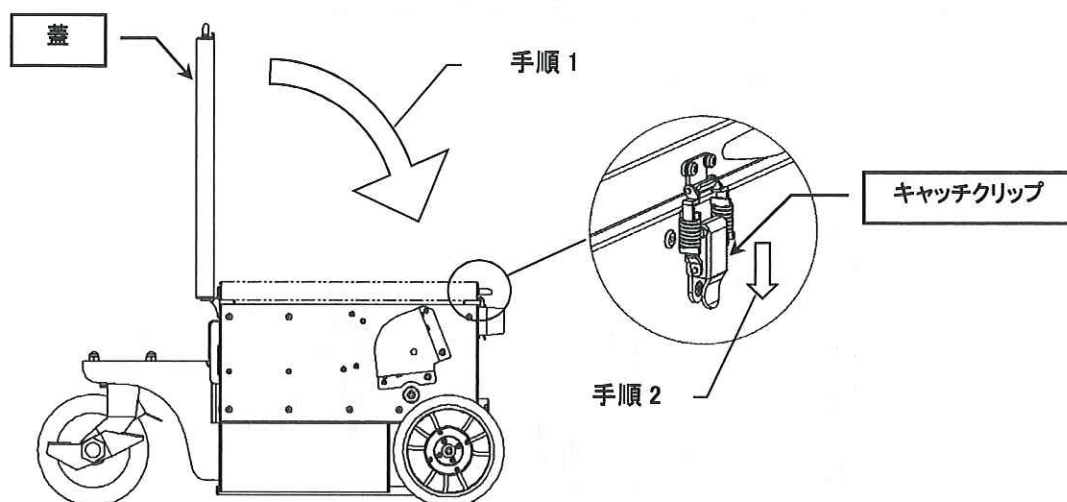


NKRM

- ② バッテリー受皿にバッテリー配線の位置に注意し、バッテリーを載せ、バッテリー配線のコネクタのツメが“カチッ”と音がして勘合（ロック）するまで押し込みます。
コネクタの勘合を解く場合は バッテリー配線のコネクタの両側のツメをつまみながら（ロックを外して）引き抜きます。



③ 蓋を閉めキャッチクリップを留めます。



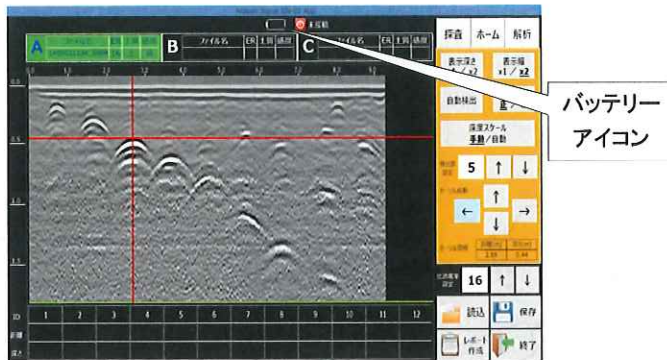
NKRM

!	蓋を閉める際にバッテリーの配線を噛み込まないように注意してください。
!	蓋が空いた状態で探査を行なうと、本来の性能が得られない場合があります。探査実施時には必ず蓋を閉めてください。

4.4.2 バッテリー状態の確認

GUI アプリケーション画面の上部にバッテリーアイコンとして残量が表示されています。(詳細は本書ソフトウェア編を参照ください)

残量が少なくなったらバッテリーの交換・充電を行ってください。



残量(%)	100~	80~	60~	40~	20~0	未接続	イレギュラー
アイコン							

4.4.3 バッテリー充電

バッテリーの充電はオプションのバッテリー充電器を使用します。
充電方法の詳細は充電器の取り扱い説明書を参照してください。



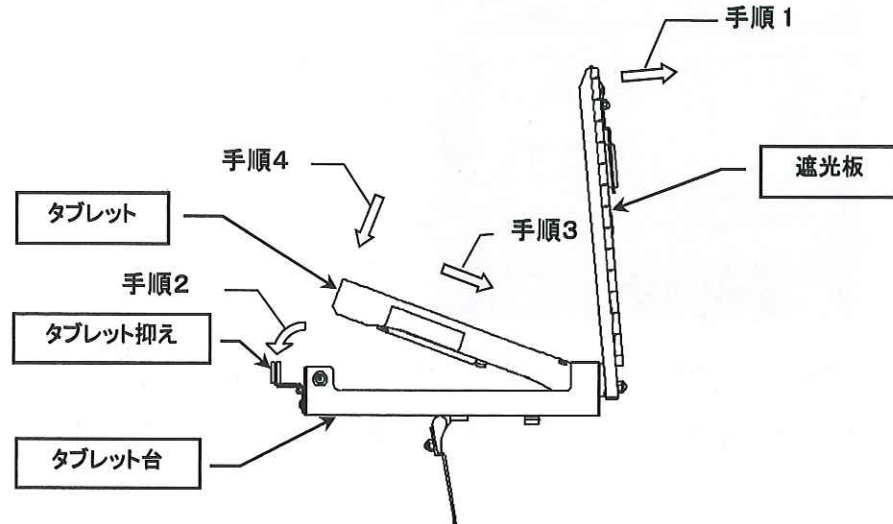
オプションで指定されている充電器以外は使用しないでください。
バッテリーの劣化や故障を招く恐れがあります。

NKRM

4.5 タブレットの取り付け／取り外し

本装置の操作端末であるタブレットは脱着が可能です。
タブレットの取り付け方法を示します。
取り外しは逆手順で行ってください。



- ① 遮光板を開けます。



- ② タブレット抑えを矢印方向に開けた状態で保持しておきます。
- ③ タブレットを下方斜めにし、タブレット台の先端いっぱい差し込み、タブレット台に設けられたゴム足に載せます。
- ④ タブレットをタブレット台に収納出来たら、タブレット抑えを静かに元に戻し、タブレットを固定します。



4.6 その他の注意事項

■ 装置の保管


	本装置は屋内にて保管してください。
	保管する際は、運搬状態・使用状態いずれの場合もキャストを固定し、不意な動き出しを防止してください。キャストの固定については本書 3.2 項⑥を参照してください。

■ 装置の防滴構造

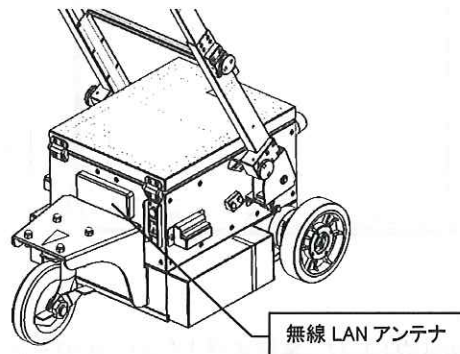
本装置は上方からの散水に対して防滴構造を有しますが、次の点に注意して使用してください。

	装置を一部でも水没させないでください。特に装置底面が水没するとアンテナ内部に浸水し、恒久的に性能が劣化する恐れがあります。
	雨中で本体の蓋を開けてバッテリー交換を行うなど、バッテリー設置部に浸水するようなことはしないでください。 万が一、浸水した場合には即座に水滴をふき取る等の処置を行ってください。 水滴が残ったままだと、バッテリーがショートして故障する恐れがあります。


■ 無線 LAN 部

	本体後部、キャストの上部にある樹脂ケース部分には無線 LAN のアンテナが設置されています。この部分が金属体などで覆われると本体とタブレットの通信接続ができなくなります。キャスト部分に物を置くなどしないでください。
--	---

NKRM



■ 装置の保持

	本装置を持ち上げ・運搬する際には、ハンドル部および前部の取っ手を保持するようにしてください。 それ以外の部分、特に本体側面の樹脂ケース部分(グレー色の部分)は破損の恐れがあるので、決してこの部分に手を掛けて持ち上げることはしないでください。
---	---

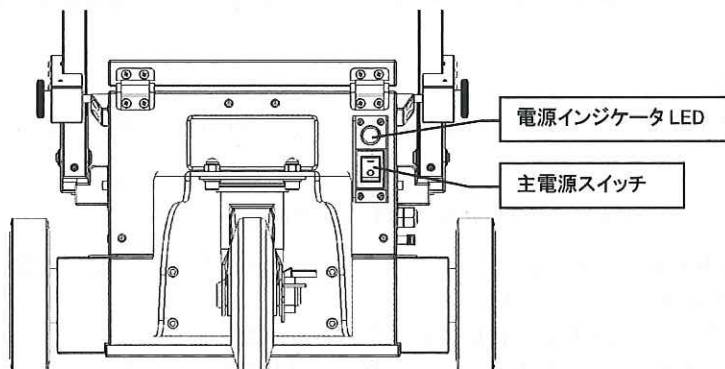
5. 装置の運用

5.1 装置の起動／シャットダウン

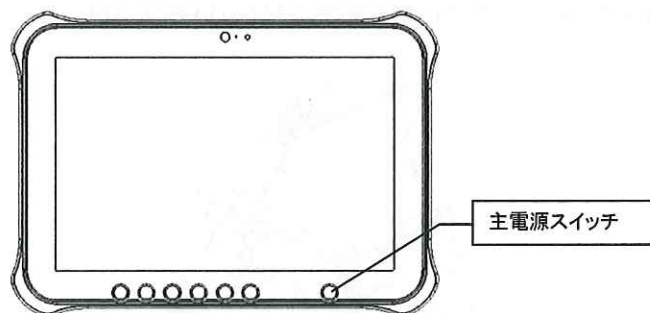
5.1.1 起動

本装置の起動には、装置本体とタブレットのそれぞれを起動操作してください。起動順序に制限はありません。

装置本体後部の主電源スイッチを ON にします。スイッチ上部の電源インジケータ LED が点灯します。



タブレットの主電源スイッチを長押しします。スイッチ近傍の LED が緑点灯します。Windows OS の起動後、GUI アプリケーションを起動してください。(詳細は本書ソフトウェア編を参照ください。)



5.1.2 シャットダウン

本装置のシャットダウンには、装置本体とタブレットのそれぞれを操作してください。シャットダウン順序に制限はありません。

装置本体の主電源スイッチを OFF にしてください。電源インジケータ LED が消灯することを確認してください。

タブレットのシャットダウンは、GUI アプリケーションの終了後、Windows OS のシャットダウン方法に従って行ってください。(詳細は本書ソフトウェア編を参照ください。)



5.1.3 バッテリー電圧検出による自動シャットダウン

本装置は接続されているバッテリーの電圧を監視しており、装置の動作維持に支障のある低電圧になった場合には自動的にシャットダウンを行います。

装置本体およびタブレットの GUI アプリケーションの状態により、次の動作を行います。いずれの場合も、主電源スイッチが ON のまま、電源インジケータ LED が消灯します。



- (1) タブレットの GUI アプリケーションが起動し、装置本体と接続されている場合
GUI アプリケーションがバッテリー切れを検出し、アプリケーション上に警告ダイアログを表示するとともに、装置本体を自動的にシャットダウンします。
- (2) タブレットの GUI アプリケーションが起動していない場合
装置本体がバッテリー切れを検出し自動的にシャットダウンします。また、更に低い電圧の場合には主電源スイッチを ON にしても装置は起動しません。

5.1.4 タイマーによる節電シャットダウン

装置本体の主電源が ON でタブレットの GUI アプリケーションが起動していない状態が約 5 分継続した場合、本装置は節電とバッテリー保護の為に自動的にシャットダウンします。この場合、主電源スイッチが ON のまま LED が消灯します。

再度、装置本体を起動するには、主電源スイッチを一度 OFF し、5 秒以上待った後に再度 ON してください。



	装置が自動シャットダウンしている状態(主電源スイッチが ON で LED が消灯の状態)は、主電源スイッチが OFF の状態とは異なり、僅かながらバッテリーからの電流が流れています。この状態で長時間放置するとバッテリーが過放電状態となり、バッテリーの恒久故障に繋がります。 自動シャットダウンが発生した場合には、できる限り早く主電源スイッチを OFF してください。
	節電シャットダウンからの復帰操作時などにおいて、主電源スイッチ OFF から再度 ON するまでの時間が短いと、回路保護のために装置が起動しない場合があります。 主電源スイッチ OFF 状態で 5 秒以上待った後に ON するようにしてください。

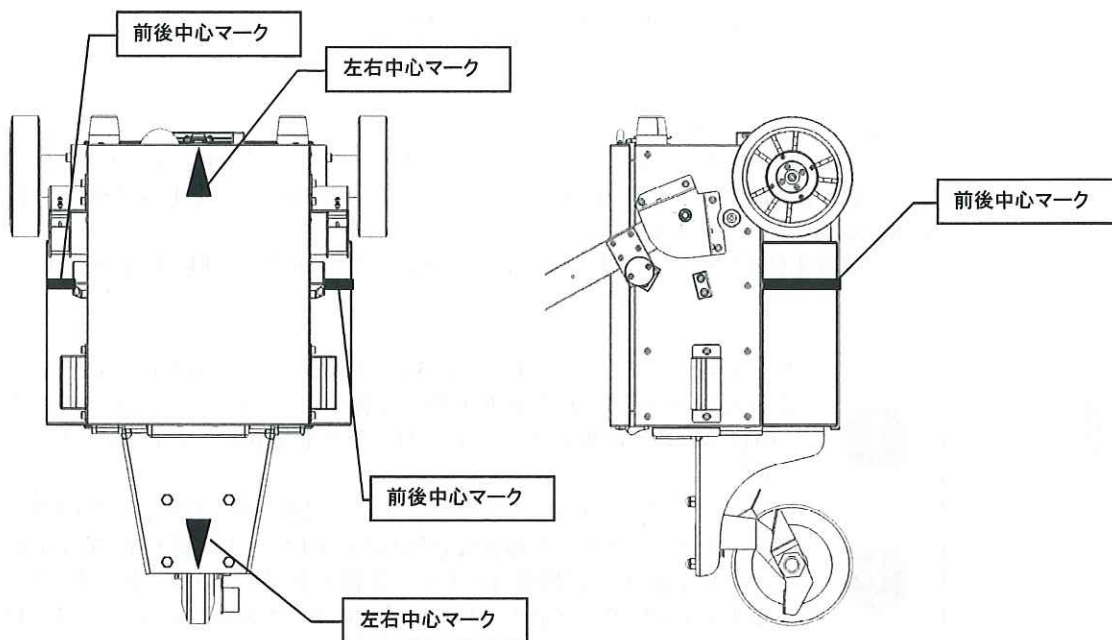
5.2 探査の実施

5.2.1 探査操作

本装置の探査操作はタブレット上の GUI アプリケーションを用いておこないます。
操作方法の詳細は本書ソフトウェア編を参照してください。

5.2.2 探査の位置基準

本装置を用いた探査における位置基準(アンテナの中心位置)は、装置筐体上のマークで示されています。左右方向の中心は筐体前後の「赤色▼」、前後方向の中心は筐体側面の「赤線」です。



5.2.3 探査時の移動方向と距離検出

本装置は右前輪の回転を検出することにより探査距離を算出しています。
探査時の移動方向は前進のみを検出します。



右前輪が空転・滑走するような路面や装置姿勢では正確な距離検出ができません。

5.3 探査結果の表示・解析

探査結果の表示および解析については、本書ソフトウェア編を参照ください。

6. 装置の保守

6.1 日常の保守・点検

本装置の使用前には、バッテリー配線が確実に接続されているか、装置本体、タブレットおよびバッテリーの外観に異常がないか点検してください。

装置外部の汚れの除去等の簡単な手入れ以外は、保守作業は行わないでください。

6.2 装置の異常・故障への対処

装置の使用に際し、次の動作が発生した場合は故障ではないことも考えられます。

装置の状態	考えうる原因と対処方法
装置の電源が入らない 電源インジケータ LED が点灯しない	バッテリーが正しく接続されていますか？ → 3.4.1 に従い接続してください バッテリーが消耗していませんか？ → 3.4.1 に従い充電を行ってください
バッテリーの消耗が速い	バッテリーの寿命の可能性がります → 新しいバッテリーに交換してください
本体とタブレットの無線 LAN が 接続しない	装置とタブレットの組み合わせを間違えていませんか？ → 正しい組合せで使用してください 本体の無線 LAN アンテナ部の前に物を置いていませんか？ → 無線 LAN アンテナ部周辺には物を置かないでください



6.3 消耗品

以下の部品は消耗品です。

品目	交換の目安
バッテリー	・ 充電を正常に実施しているにもかかわらず使用可能時間が短くなってきた場合 ・ 充電時に充電器の表示に異常が発生した場合

ソフトウェア編

NKRM

ご注意

- (1) 本書の内容及びソフトウェアの仕様は将来予告無く変更する場合があります。
- (2) 本書の内容については万全を期して作成しておりますが、万一、誤りまたはお気づきの点がございましたらご連絡くださるよう、お願い致します。
- (3) 本ソフトウェア及び本書を運用した結果については、(2)にかかわらず責任を負いかねますので、ご了承ください。
- (4) 本書の一部または全部を弊社の文書による承認なしに転載または複製することを堅くお断り致します。
- (5) 本書の内容を利用したお客様のシステム／アプリケーションの内容については質問等に応じかねる場合があります。あらかじめご了承ください。
- (6) 本書で使用している画像は実際の表示と異なる場合があります。あらかじめご了承ください。
- (7) 本書をはじめ弊社の製品についてのお問い合わせ、ご相談は弊社営業担当迄お願い致します。

Copyright(C) 2015, THE NIPPON SIGNAL CO., LTD. All rights reserved.

目次

1. 適用	805
2. はじめに	805
3. 関連文書	805
4. ターム	806
5. クイックガイド	807
5.1. 基本操作	807
5.1.1. デスクトップ画面	807
5.1.2. スタート画面	808
5.1.3. タブレット本体のボタン操作	809
5.1.4. 主なステータスアイコン	810
5.2. 基本探査	811
5.2.1. 探査準備	812
5.2.2. 探査測定	813
5.2.3. データの確認	815
5.2.4. 保存と読み込み	824
5.2.5. 終了処理	827
6. 詳しい使い方	829
6.1. 各モードの概要	829
6.2. 主な画面構成と機能	830
6.2.1. シングルモード画面の概要	831
6.2.2. 探査モードの画面構成と機能	833
6.2.3. ホームモードの画面構成と機能	834
6.2.4. 解析モードの画面構成と機能	836
6.2.5. マルチモード画面の概要	838
6.3. 探査	839
6.3.1. 起動	839
6.3.2. 接続	840
6.3.3. 探査前の設定	841
6.3.4. 探査開始／停止	843
6.4. 画像の表示と確認	845
6.4.1. 座標マーカ	845
6.4.2. 画像切り替え	847
6.4.3. 比誘電率手動設定	849
6.4.4. 表示深さと表示幅の変更	850
6.4.5. 探査方向の変更	851
6.4.6. 自動検出処理	852



6.5.	マルチモードでの表示と確認	854
6.5.1.	マルチモード(シングルモード)表示切り替え	854
6.5.2.	水平同期／水平非同期	856
6.6.	データの保存と読み込み	859
6.6.1.	データの保存	859
6.6.2.	データの読み込み	861
6.6.3.	データの削除	863
6.6.4.	ファイル読込ダイアログの操作方法	865
6.6.5.	レポート作成	867
6.7.	終了	868
7.	注意・禁止事項	869
8.	トラブルシューティング	870
8.1.	エラーメッセージ	870
8.2.	困ったときは	873



1. 適用

本取扱説明書は地中レーダ GN-02 制御用 GUI アプリケーション(以下 GUI アプリ)及び、タブレット型端末(以下 タブレット)の操作に適用します。

2. はじめに

GUI アプリは「地中レーダ装置の探査制御」及び「探査データの画像表示」、「探査データの解析」を行うソフトウェアです。

GUI アプリはタブレットにインストールされ、タッチパネル操作にて使用します。

ご使用前やご利用中に、必ず次章の関連文書と本書をお読み頂き、正しくお使いください。

3. 関連文書

地中レーダ装置及びタブレットの操作については、本書の他に以下の関連文書で説明しています。



表 1 関連文書一覧

項番	名称	内容	備考
1	取扱説明書 パーソナルコンピューター FZ-G1 シリーズ	タブレットの各部名称、取り扱い方法、仕様等を説明しています。	本体付属品
2	操作マニュアル	タブレットを活用していただくための機能について説明しています。	タブレットの画面上に配置
3	バッテリーなどの上手な使い方	タブレットのバッテリーを長時間／長寿命でお使い頂くための情報等を記載しています。	タブレットの画面上に配置

補 足

- ・ 本書では関連文書一覧の項番 1～3 を『タブレット本体の取扱説明書』と表現しています。

4. ターム

本手順書内で使用するターム(表現・用語)を以下に示します。

表 2 ターム一覧

項番	ターム	意味	備考
レーダ用語			
1	A スコープ	受信信号の波形を表示する方式	
2	B スコープ	受信信号を振幅レベルの大小で色付けし、探査測線の垂直断面図を表示する方式	
3	B モード	B スコープデータを表示するモード	
4	シングルモード	1 つの探査データのみを B モード表示する表示方法	「1 面」表示と同義
5	マルチモード	最大 3 つの探査データを横に並べて B モード表示する表示方法	「3 面」表示と同義
6	距離スケール	移動方向の距離を表示する目盛り	B モード表示時の横軸に相当
7	深度スケール	深さ方向の距離を表示する目盛り	B モード表示時の縦軸に相当
8	原画像	画像処理を行う前の生データ画像	
9	AGC	Automatic Gain Control(自動感度調整)の略	
10	カーソル	2本の直交する赤線から成る、B モード上に表示する十字カーソル(クロスカーソル)	
11	カーソル位置	カーソルの交差位置(指定位置)	
12	STC	Sensitivity Time Control(感度時間制御)の略 伝搬距離に相当する時間に対し、感度(Gain)を調整する機能	
13	探査限界ライン	探査性能(探査深度限界)	本バージョンでは使用しません
14	レーダ本体	本書では GN-02 の地中レーダ装置本体を表します	
操作用語			
15	タップ	マウス操作のクリックと同様、画面を 1 回叩く動作	主にボタン操作等で使用
16	ダブルタップ	マウス操作のダブルクリックと同様、画面を 2 回叩く動作	ファイル選択等で使用
17	スクロール	画面内に表示しきれない時などに、表示内容を上下左右に動かして、表示位置をスクロール(移動)する動作	フリック(※)操作等、指を動かすのが早過ぎると正確な操作できないことがあります
18	ロングタップ	長押しに相当 画面に一定時間触れた後に離す動作	本書では一部、長押ししたまま指を離さない動作もロングタップと表現します
Windows OS 用語			
19	スタート画面	タブレットにインストールされたアプリの一覧と、タイル状にアイコンが並んだ状態が表示される画面。タブレット本体の下部中央にある  ボタンを押下すると、デスクトップ画面上にスタート画面が表示される。	

※フリック:画面上を指で弾く様に動かす動作。

5. クイックガイド

本章(クイックガイド)は、基本的な機能の操作について説明します。

詳しい操作説明は P.829 以降をご覧ください。

5.1. 基本操作

5.1.1. デスクトップ画面

タブレットの OS が起動すると、デスクトップ画面が表示されます。

デスクトップ画面はタブレットの起点となる画面です。

デスクトップ画面では GUI アプリの起動や探査データ等が保存されたフォルダへのアクセス、タブレットのシャットダウン等の操作が可能です。

GUI アプリを終了した際にはデスクトップ画面が表示されます。



図 1 デスクトップ画面

① GUI アプリアイコン

ダブルタップすると GUI アプリが起動します。

② 探査データ関連フォルダアイコン

ダブルタップすると探査データ関連が保存されたフォルダが開きます。

③ スタートアイコン

- ・ タップするとスタート画面が表示されます。
- ・ ロングタップし、「シャットダウンまたはサインアウト(U)」を選択すると、終了選択「サインアウト(I) / スリープ(S) / シャットダウン(U) / 再起動(R)」が表示されます。

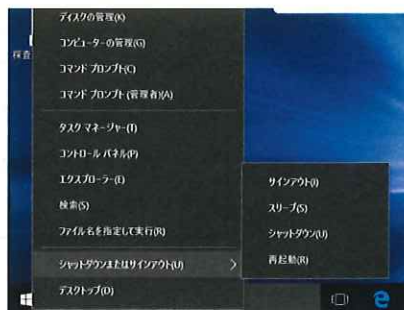


図 2 スタートアイコンからのシャットダウン選択

5.1.2. スタート画面

デスクトップ画面のスタートアイコンをタップすると、スタート画面が表示されます。
スタート画面にはデスクトップ画面と同様の機能が備わっています。

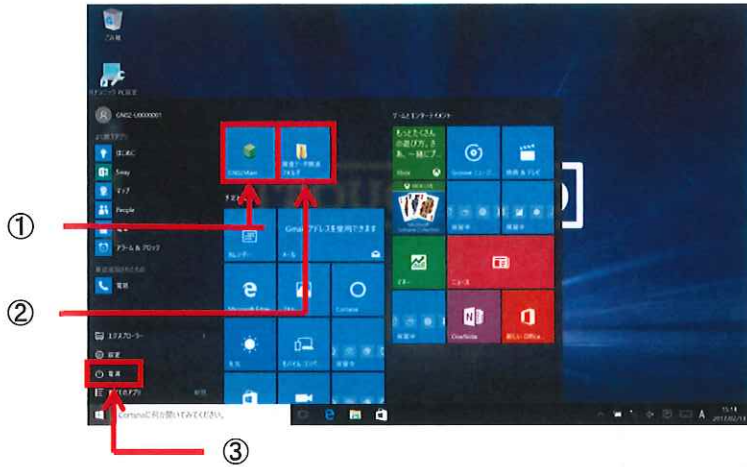


図 3 スタート画面

NKRM

① GUI アプリアイコン

タップすると GUI アプリが起動します。

② 探査データ関連フォルダアイコン

タップすると探査データ関連が保存されたフォルダが開きます。

③ 電源ボタン

タップすると終了選択「スリープ／シャットダウン／再起動」が表示されます。



図 4 電源ボタンのメニュー

5.1.3. タブレット本体のボタン操作

タブレット本体のキー操作及びその他詳細につきましては別途タブレット本体の取扱説明書をご覧ください。

表 3 タブレット本体のボタン操作一覧

 A1 ボタン	タブレット本体の取扱説明書をご覧ください。
 A2 ボタン	タッチキーボードを表示します。
 音量調節ボタン	タブレット本体のスピーカ音量を調節します。
 Windows ボタン	押下すると、スタート画面の表示、非表示を切り替えます。
 ローテーション ロックボタン	画面回転をロック／アンロックします。
 電源ボタン	タブレットを起動／終了します。 デフォルトでは終了時にはスタンバイ状態になります。 電源ボタンはやや長めに(約 1.5 秒)押下しないと反応しません。
 スクリーンショット	現在表示されている画面を画像として撮影(スクリーンショット)します。 撮影したスクリーンショットは「ペイント」ソフト等での確認が可能です。 スクリーンショットを撮影したい画面で「Windows ボタン」と「音量調節下ボタン」を同時に約 1 秒押下します。

5.1.4. 主なステータスアイコン

タブレット及び地中レーダ装置の状態(ステータス)が次のアイコンで表示されます。



図 9 ステータスアイコン表示位置

■ タブレットの状態



タブレットのバッテリー残量



無線 LAN 電波状態



無線 LAN 電波状態(圏外)

■ 地中レーダ装置の状態



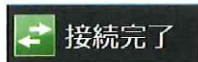
地中レーダ装置本体のバッテリー残量(接続状態)



地中レーダ装置本体のバッテリー残量(未接続状態)



バッテリー残量検出エラー



接続完了

地中レーダ装置本体と GUI アプリの通信状況(接続状態)



未接続

地中レーダ装置本体と GUI アプリの通信状況(未接続状態)

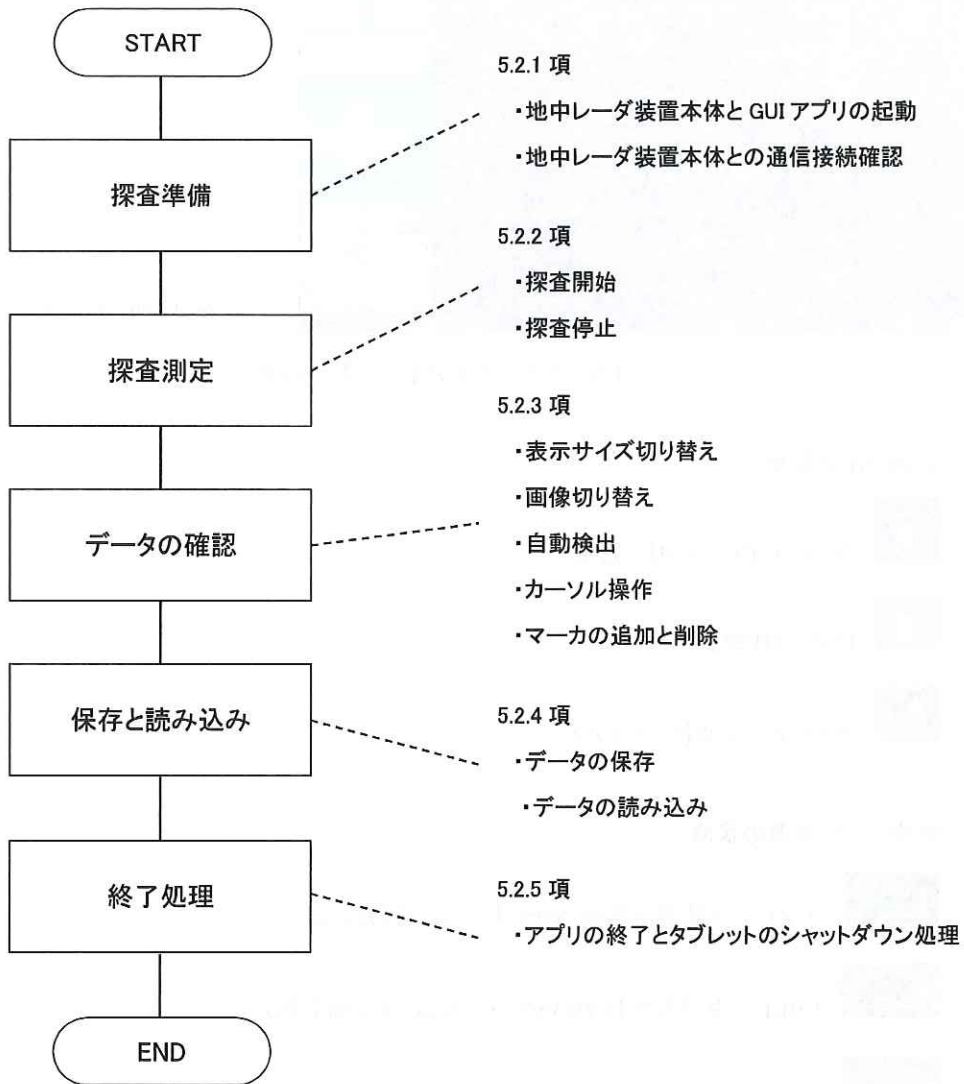
注意

- ・ バッテリー残量検出エラー発生時は直ちに地中レーダ装置本体の電源を切り、運用を中止して下さい。

5.2. 基本探査

本項では基本的な探査測定について操作を説明します。

探査測定の手順を以下に示します。



NKRM

5.2.1. 探査準備

(1) 地中レーダ装置本体と GUI アプリの起動

- ① 地中レーダ装置本体の電源を入れます。
- ② タブレットの電源を入れます。
- ③ スタート画面が表示された後、GUI アプリアイコンをタップし GUI アプリを起動します。



※ デスクトップ画面から GUI アプリを起動する場合は 5.1.1 項をご覧ください。

(2) 地中レーダ装置本体との通信接続確認

- ① GUI アプリ起動後、地中レーダ装置本体との通信接続が自動で行われます。
通信接続が確立するまでしばらく待機して下さい。
※ レーダ本体と GUI アプリの通信接続には 1 分程かかる場合があります。
- ② 通信接続が確立すると『チャラーン』という音声鳴り、GUI アプリのステータスアイコンが接続状態になります。



図 10 通信接続時のアイコン変化

注意

- ・ 通信接続が確立されない場合は 8.2 項「困ったときは」をご覧ください。

5.2.2. 探査測定

(1) 探査開始

① 「探査」タブをタップします。

② 「探査開始」ボタンをタップします。

『ピッ』というピープ音が鳴り、探査測定の準備状態となりますので、しばらくお待ちください。

※ 準備状態では「探査開始」ボタン等が Disable (無効) になります。

③ 再度『ピッ』というピープ音が鳴り、「探査開始」ボタンの表示が「停止」に変わりましたら、探査測定が可能です。

④ レーダ本体をゆっくりと前に進めると、探査結果(B スコープ)が表示されます。

⑤ 探査距離は B スコープ上部の距離スケール表示と共に、画面右下でも確認が可能です。

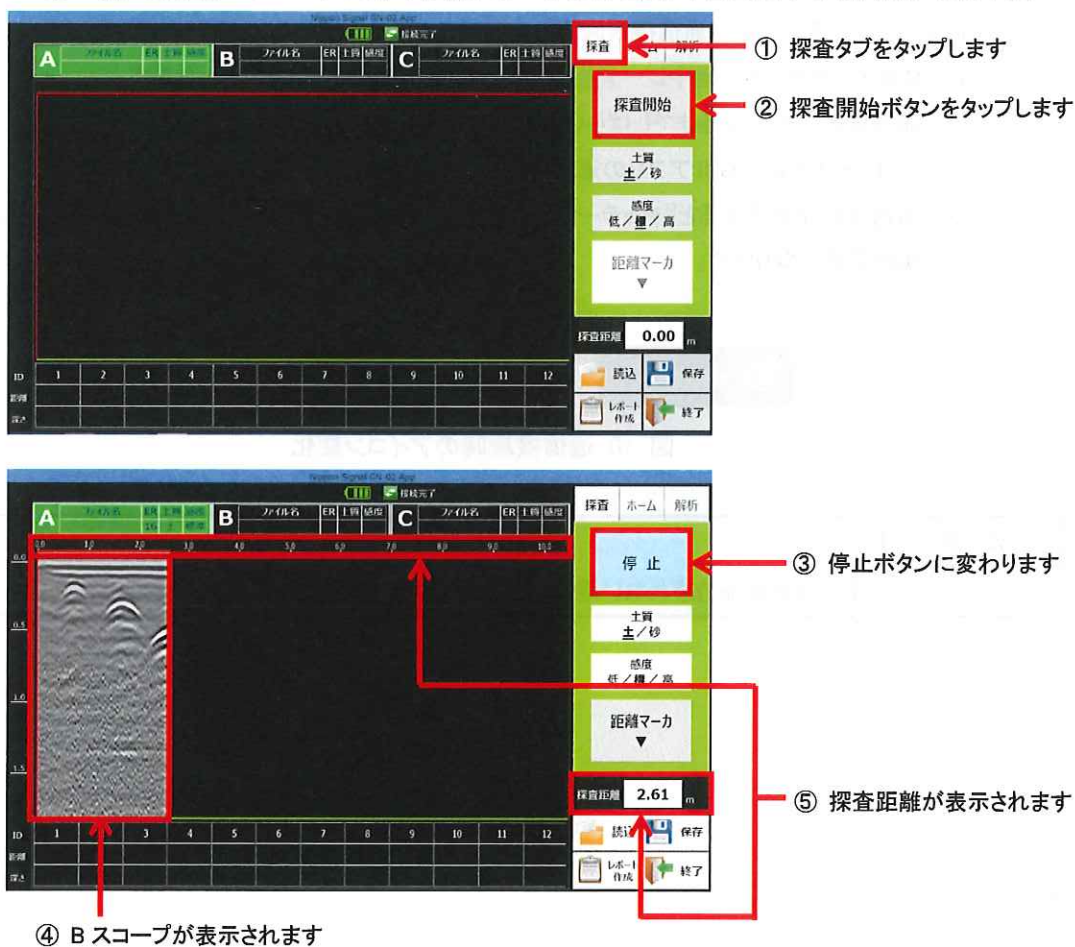


図 11 探査手順

注意

- 探査測定の準備状態でレーダ本体を動かした場合及び、探査測定時にレーダの移動速度が速い場合は、正確な探査ができません。

(2) 探査停止

① 「停止」ボタンをタップします。

『ピッ』というピープ音が鳴り、探査停止の準備状態となりますので、しばらくお待ちください。

※ 準備状態では「停止」ボタン等が Disable になります。

② タブが「ホーム」に変わりましたら、探査停止処理の完了となります。

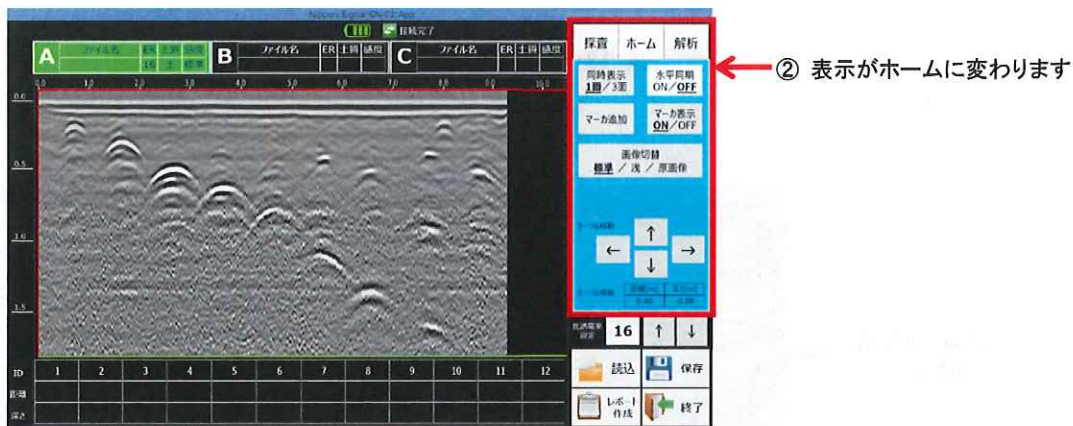


図 12 探査停止手順

注意

- 探査距離が 15m に到達すると自動で探査を停止します。
- 探査中に無線 LAN 接続が途切れると自動で探査を停止します。

5.2.3. データの確認

探査停止後に探査データを確認する場合、以下の操作により詳しく見る事が可能です。

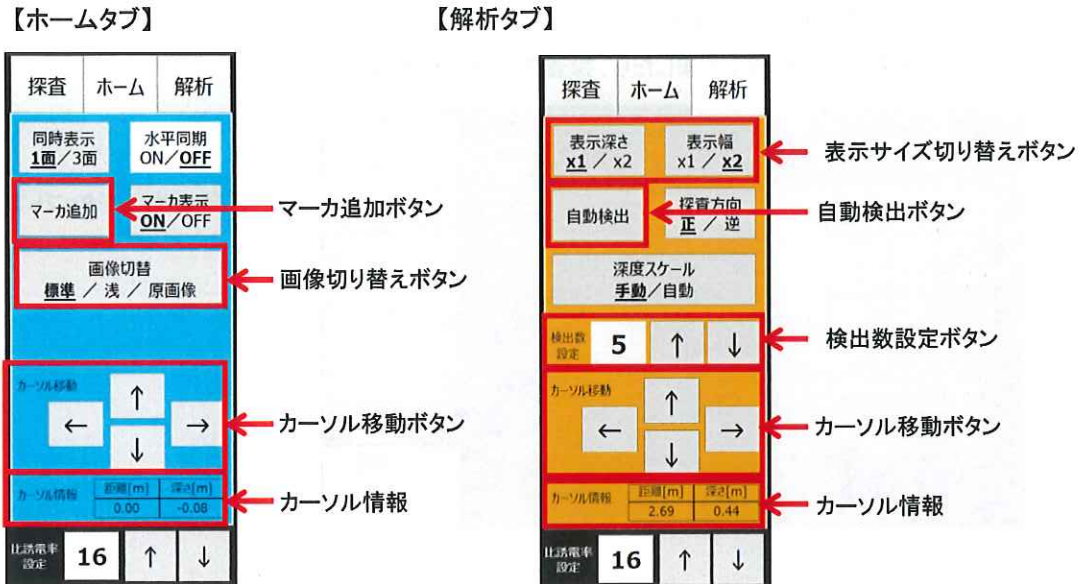


図 13 データ確認用の主な操作部

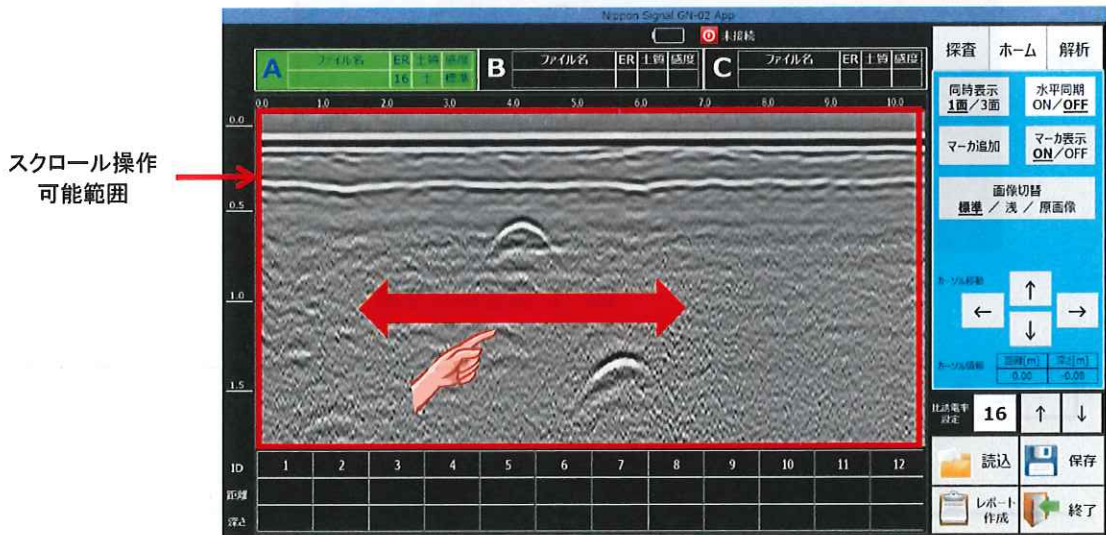


図 14 B スコープ表示部



(1) 表示サイズ切り替え

解析タブ内の表示サイズ切り替えボタンの操作により、2種類(1倍/2倍)の表示倍率でBスコープを表示することが可能です。

[表示深さ] : 深さ方向(縦方向)の表示倍率を変更が可能です。

[表示幅] : 移動方向(横方向)の表示倍率を変更が可能です。

[x1] : 表示倍率1倍を意味します。

[x2] : 表示倍率2倍を意味します。

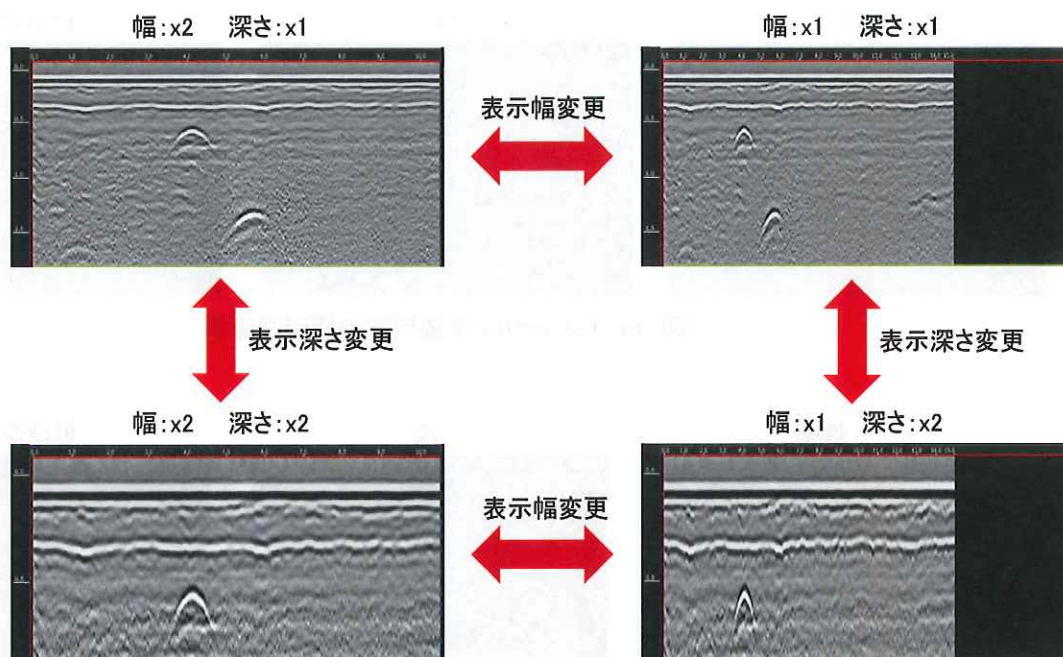


図 15 表示深さ、表示幅切り替え例

補 足

- ・ 各ボタン共、下線付き太字になっている文字が選択されている倍率になります。
- ・ **横方向**は 1 画面に表示しきれない場合、スクロール操作により表示範囲をスクロールすることが可能です。
- ・ **縦方向**は 2 倍拡大して表示した場合でもスクロール表示することができません。

(2) 画像切り替え

ホームタブ内の画像切り替えボタンの操作により、3種類(標準/浅/原画像)のBスコープを表示することが可能です。

[標準] : 標準的なノイズ除去フィルタとAGCを適用した画像を表示します。

[浅] : 移動方向における平均信号の差処理とAGCを適用した画像を表示します。
鉄筋コンクリート下等、地表面付近の詳細を確認する際に有効です。

[原画像] : 画像処理を適用しません。

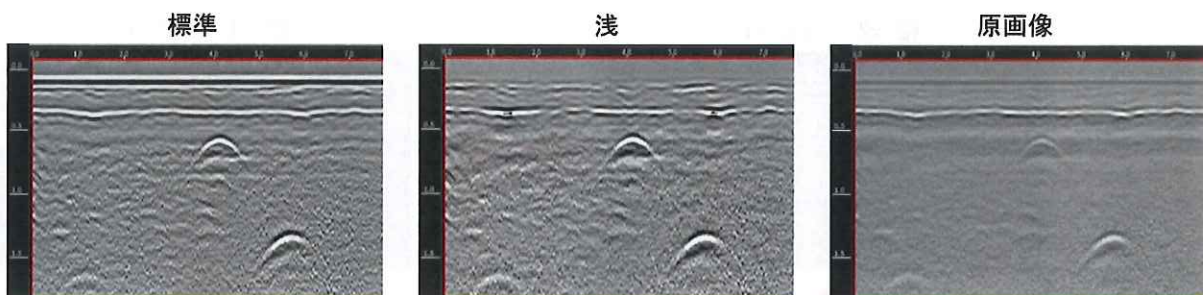


図 16 アスファルト舗装面下の探査画像例

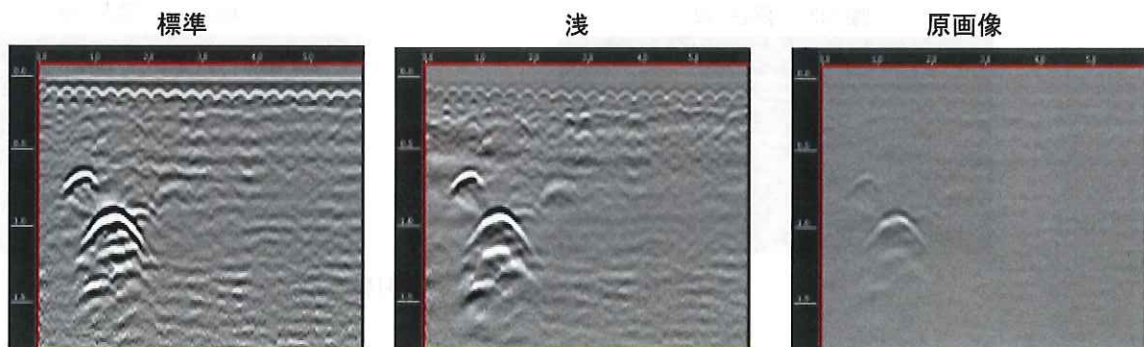


図 17 鉄筋コンクリート面下の探査画像例

補 足

- ・ 下線付き太字になっている文字が選択されている設定になります。

(3) 自動検出

解析タブ内の検出数設定ボタンと自動検出ボタンの操作により、反射信号の強い箇所を自動で検出することが可能です。

自動検出処理には数秒かかります。

自動検出処理は選択されている画像(標準/浅/原画像)に対して実施されます。

自動検出の操作手順は以下をご覧ください。

- ① 検出数設定ボタンを用いて検出数(1~15まで)を設定します。

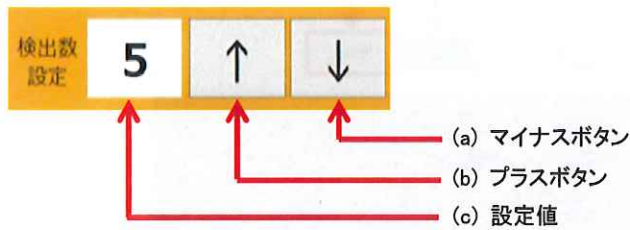


図 18 検出数設定ボタン

- (a) マイナスボタン : タップする毎に設定値が「-1」します。
ロングタップすると連続して値が減ります。
- (b) プラスボタン : タップする毎に設定値が「+1」します。
ロングタップすると連続して値が増えます。
- (c) 設定値 : 現在の設定値を示します。

- ② 自動検出ボタンをタップします。



図 19 自動検出ボタン

③ 自動検出の適用範囲を指定します。

地盤や地層の境界がある場合及び、レキ等の反射が多い地層の場合では、自動検出の範囲を絞った方が正確な検出が可能です。

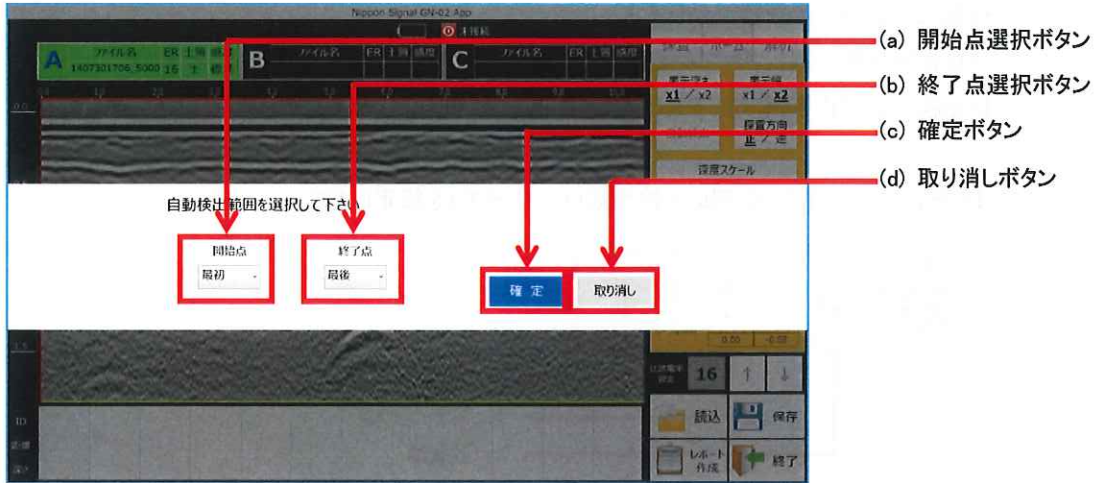


図 20 自動検出の適用範囲指定



- (a) 開始点選択ボタン : 自動検出範囲の開始地点を 1m 単位で指定可能です。タップすると選択候補が表示されます。
- (b) 終了点選択ボタン : 自動検出範囲の終了地点を 1m 単位で指定可能です。タップすると選択候補が表示されます。
- (c) 確定ボタン : タップすると自動検出処理が開始されます。
- (d) 取り消しボタン : タップすると自動検出を中止し、元の画面に戻ります。

④ 検出結果の確認

自動検出処理が完了すると、検出箇所にマーカが表示されます。

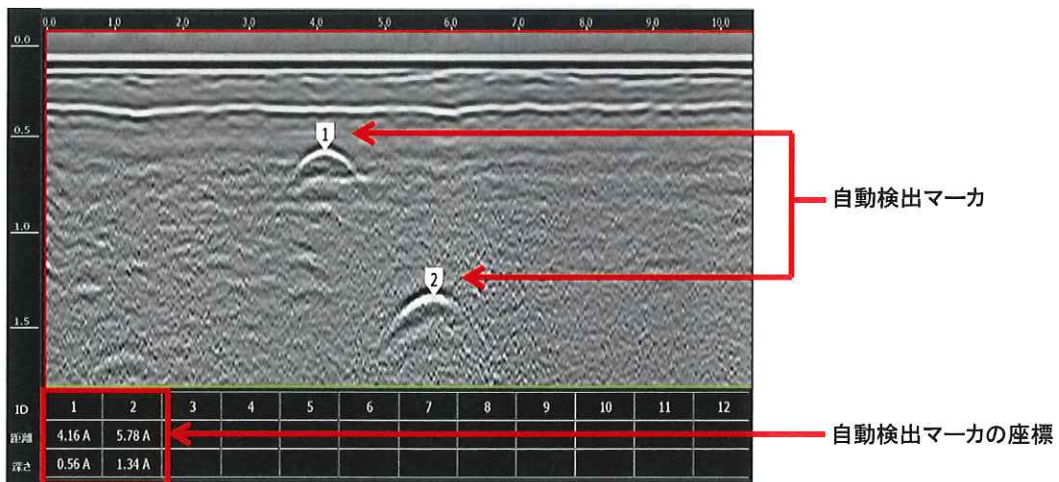


図 21 自動検出結果

(4) カーソル操作

カーソル操作により、B スコープ上の任意の座標(深さ、移動距離)を測ることが可能です。

カーソルは B スコープ上に赤色の十字線で表示されます。

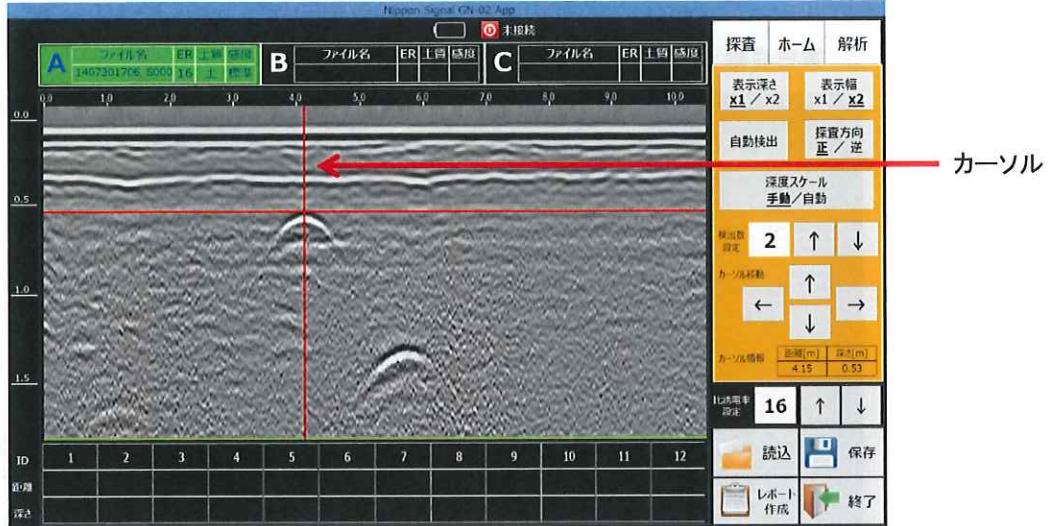


図 22 カーソル表示例

カーソル操作には

- ① カーソル移動ボタン操作による方法(細かい移動に適しています)
- ② B スコープ上をタップする方法(素早い移動に適しています)

の2種類の方法があります。

① カーソル移動ボタンを用いる方法

ホームタブ内のカーソル移動ボタンまたは解析タブ内のカーソル移動ボタンのタップ操作によりカーソルをボタンの矢印の方向に移動させることが可能です。各ボタンはロングタップすることでカーソルを連続移動させることが可能です。

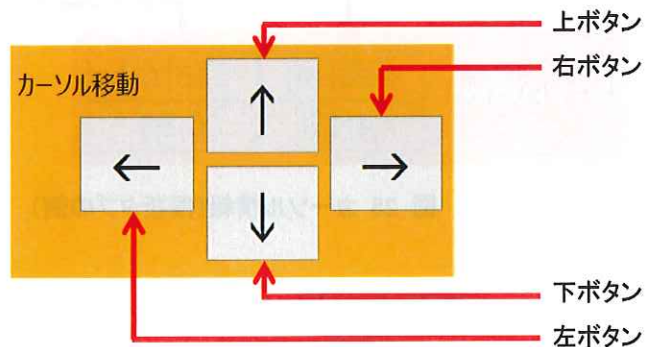


図 23 カーソル移動ボタン(解析タブの例)

② B スコープ上をタップする方法

カーソルを素早く移動させたい場合には、カーソルを移動させたい場所(B スコープ上)をタップすることで、カーソルを移動させることが可能です。

※ 黄色点線:元のカーソル位置(実際には表示されません)

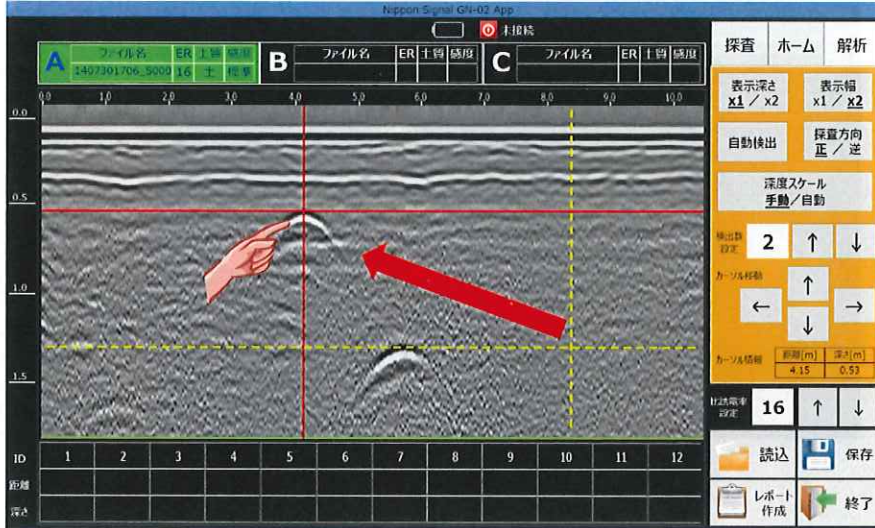


図 24 B スコープ上のタップによるカーソル移動イメージ

カーソルが示す位置座標は「カーソル情報」に表示されます。
カーソル情報はホームタブ内と解析タブ内で確認することが可能です。

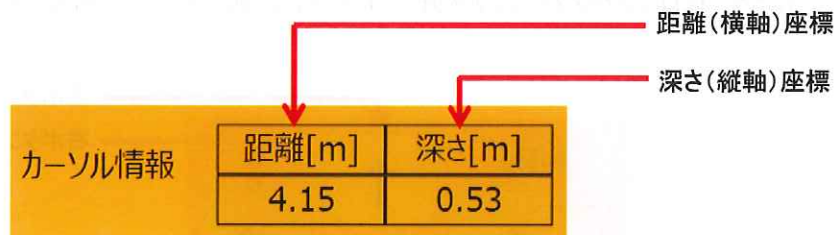


図 25 カーソル情報(解析タブの例)

(5) マーカの追加と削除

自動検出処理でマーカを付加する方法とは別に、手で任意の位置にマーカを追加することが可能です。

また、付加したマーカは削除することが可能です。

注意

- ・ 追加したマーカの番号は小さい方から順に、自動で割り振られます。
- ・ 一度削除したマーカは元に戻すことができません。

① マーカの追加方法

手でマーカを追加する場合、ホームタブ内の「マーカ追加」ボタンをタップします。
マーカはカーソルのある位置に追加されます。

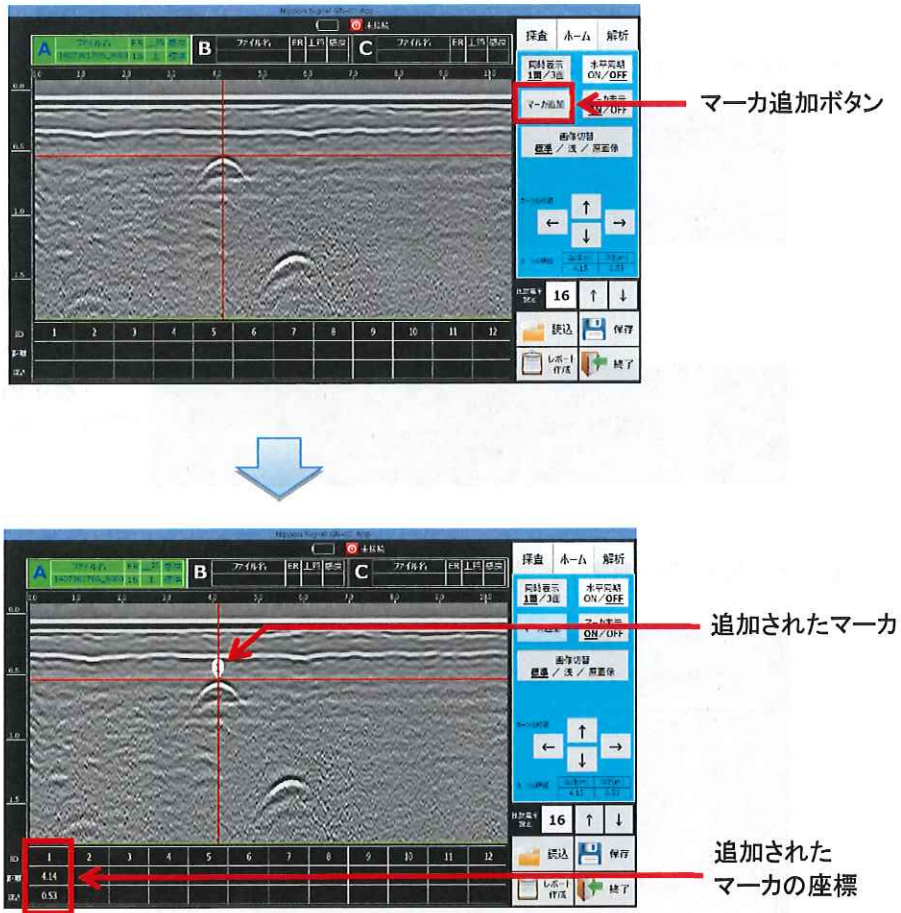
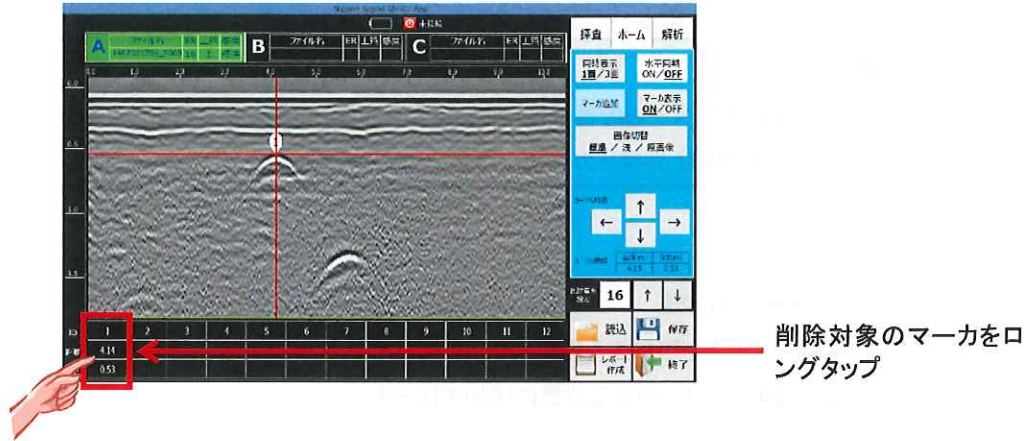


図 26 マーカの追加

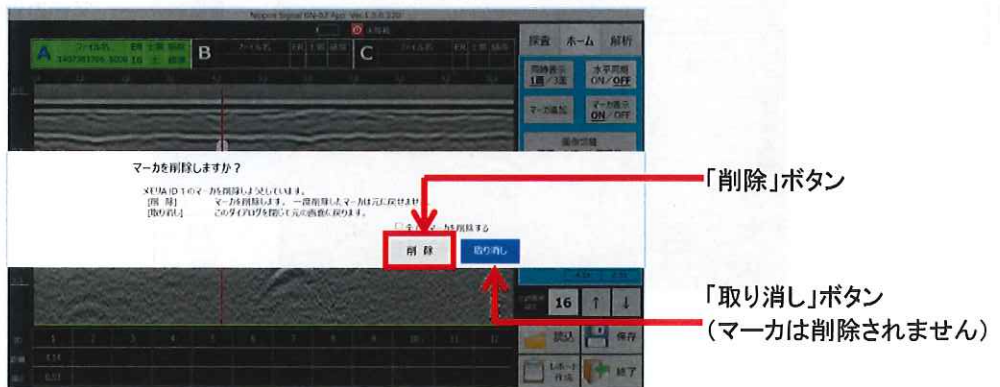
② マーカの削除方法

マーカの削除は次の手順にて行います。

(a) マーカリストから、削除対象のマーカを選んでロングタップします。



(b) 削除確認ダイアログが表示されますので、「削除」ボタンをタップします。



(c) マーカが削除されます。

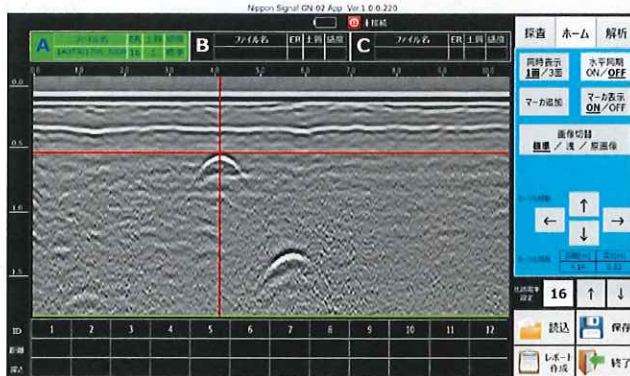


図 27 マーカの削除手順

5.2.4. 保存と読み込み

(1) データの保存

- ① 画面右下の「保存」ボタンをタップします。

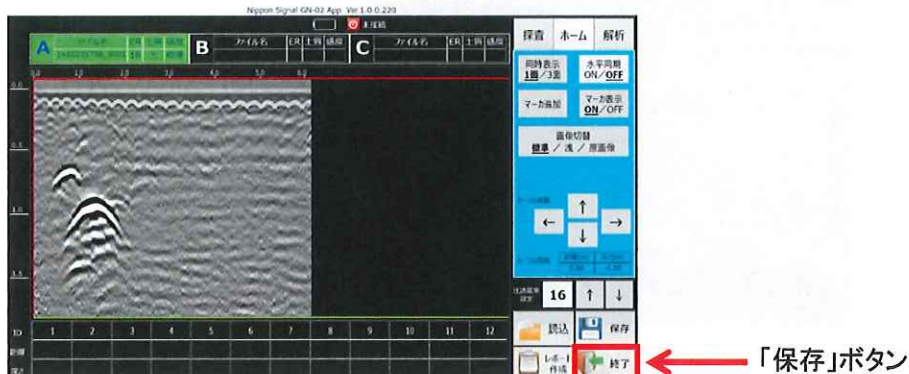
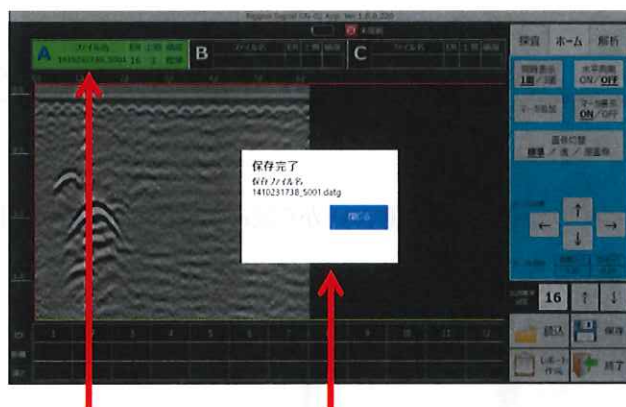


図 28 データの保存(保存ボタン)

- ② 保存が完了すると、ポップアップが表示されます。



ファイル名が反映されます。

保存完了ポップアップ
(保存ファイル名が表示されます)

図 29 データの保存(ポップアップ)

注意

- 既に保存されている場合には上書き確認ダイアログが表示されます。
- 別名で保存する機能はありません。

- ③ ポップアップの「閉じる」ボタンをタップすると、元の画面に戻ります。

(2) データの読み込み

- ① 画面右下の「読込」ボタンをタップするとファイル選択ダイアログが表示されます。

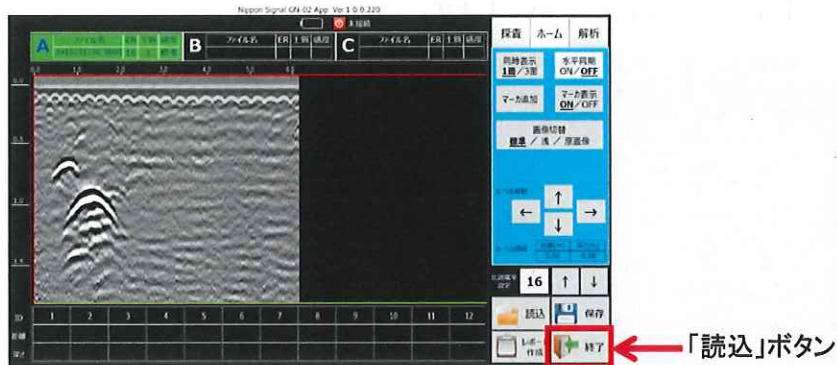


図 30 データの読み込み(読込ボタン)

補 足

- ・ 選択されているメモリ領域にデータが存在する場合には、データの読み込み時に確認ダイアログが表示されます。
- ・ 保存データが存在しない場合には、ファイル読み込み機能は動作しません。

- ② ファイル選択ダイアログの探査データ一覧リストから読み込むファイルをタップし、「開く」ボタンをタップします。

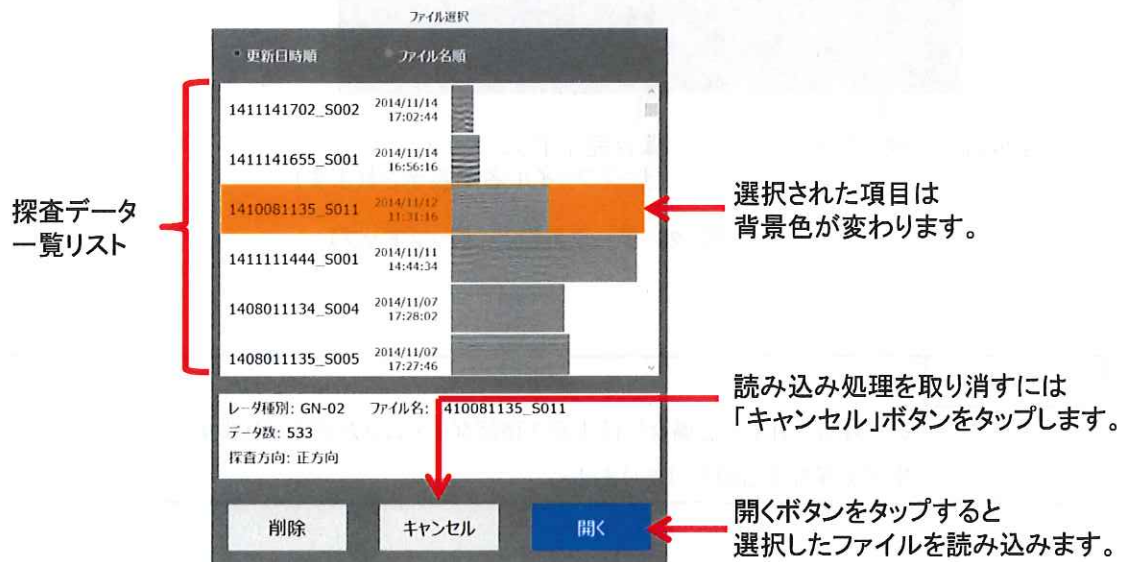


図 31 データの読み込み(ファイル選択ダイアログ)

- ③ 読み込んだファイルが画面に表示されます。

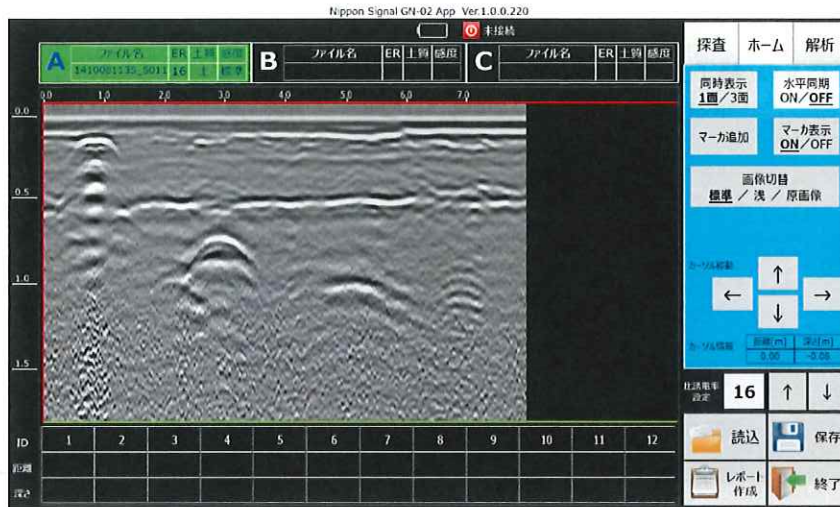


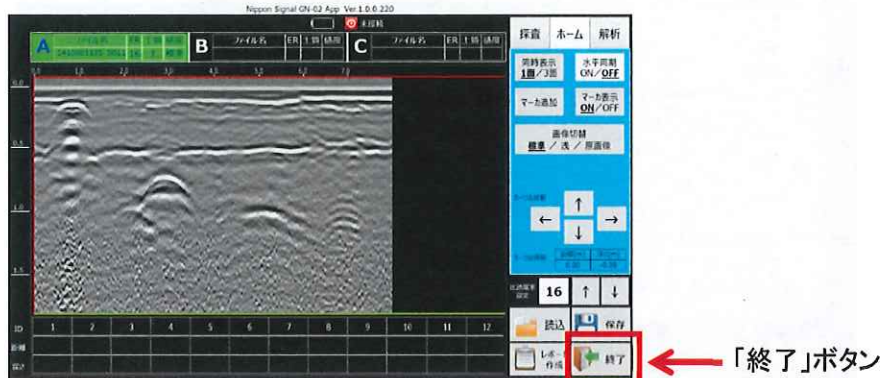
図 32 データの読み込み(読み込み結果)

NKRM

5.2.5. 終了処理

アプリの終了とタブレットのシャットダウン手順を次に示します。

(1) 画面右下の「終了」ボタンをタップすると、終了確認ダイアログが表示されます。



GUI アプリ終了後、
タブレットを自動でシャットダウンするには
チェックを入れて下さい。

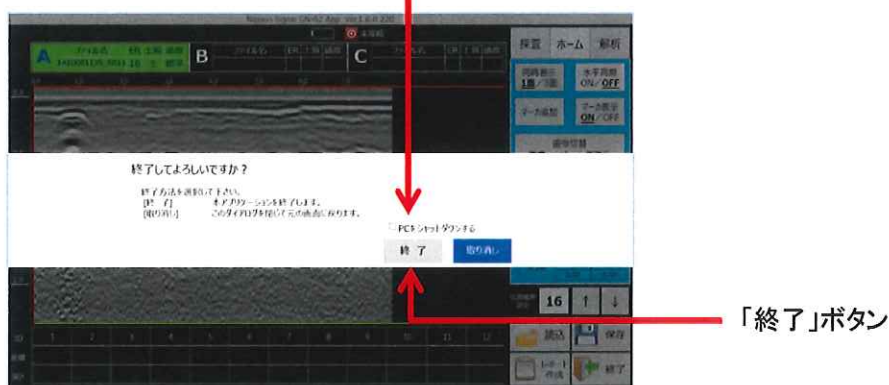


図 33 終了手順

(2) 「終了」ボタンをタップすると GUI アプリが終了し、デスクトップ画面が表示されます。

(3) タブレットのシャットダウン方法については「5.1 項 基本操作

(4) 」をご覧ください。

補足

- ・ 終了確認ダイアログにおいて「PC をシャットダウンする」にチェックを入れ、「終了」ボタンをタップすると、GUI アプリ終了と同時にタブレットをシャットダウンすることが可能です。

クイックガイドの説明は以上となります。

以降では、GUI アプリの詳細な使い方について記載します。

NKRM

6. 詳しい使い方

本章は GUI アプリの各機能の使い方について説明します。

6.1. 各モードの概要

各モードの概要について表 4 に示します。

表 4 各モードの概要

モード名称	概要	主な機能	同時表示
探査モード	探査を行うモードです。 地中レーダ装置本体と無線接続されている時のみ、使用が可能です。	<ul style="list-style-type: none">・探査制御(開始/停止)・探査中のデータ表示(Bモード表示)・土質設定(土/砂)・感度設定(高/標準/低)・距離マーカ追加(探査中のみ)	1面のみ
ホームモード	探査データを確認するモードです。 GUIアプリの起動時及び、探査終了直後はホームモードが表示されます。 マルチモードへの表示切り替えもホームモードから行います。	<ul style="list-style-type: none">・同時表示数設定・水平同期設定(3面表示時のみ有効)・マーカ追加・マーカ表示・画像切替・カーソル移動・比誘電率設定	1面/3面
解析モード	探査データを確認するモードです。 画面の拡大/等倍表示切り替えや自動検出による埋設物検出が使用可能です。	<ul style="list-style-type: none">・表示深さ設定・表示幅設定・自動検出・検出数設定・探査方向・探査スケール・カーソル移動・比誘電率設定	1面/3面

NKRM

6.2. 主な画面構成と機能

本項では GUI アプリの画面構成と機能について説明します。

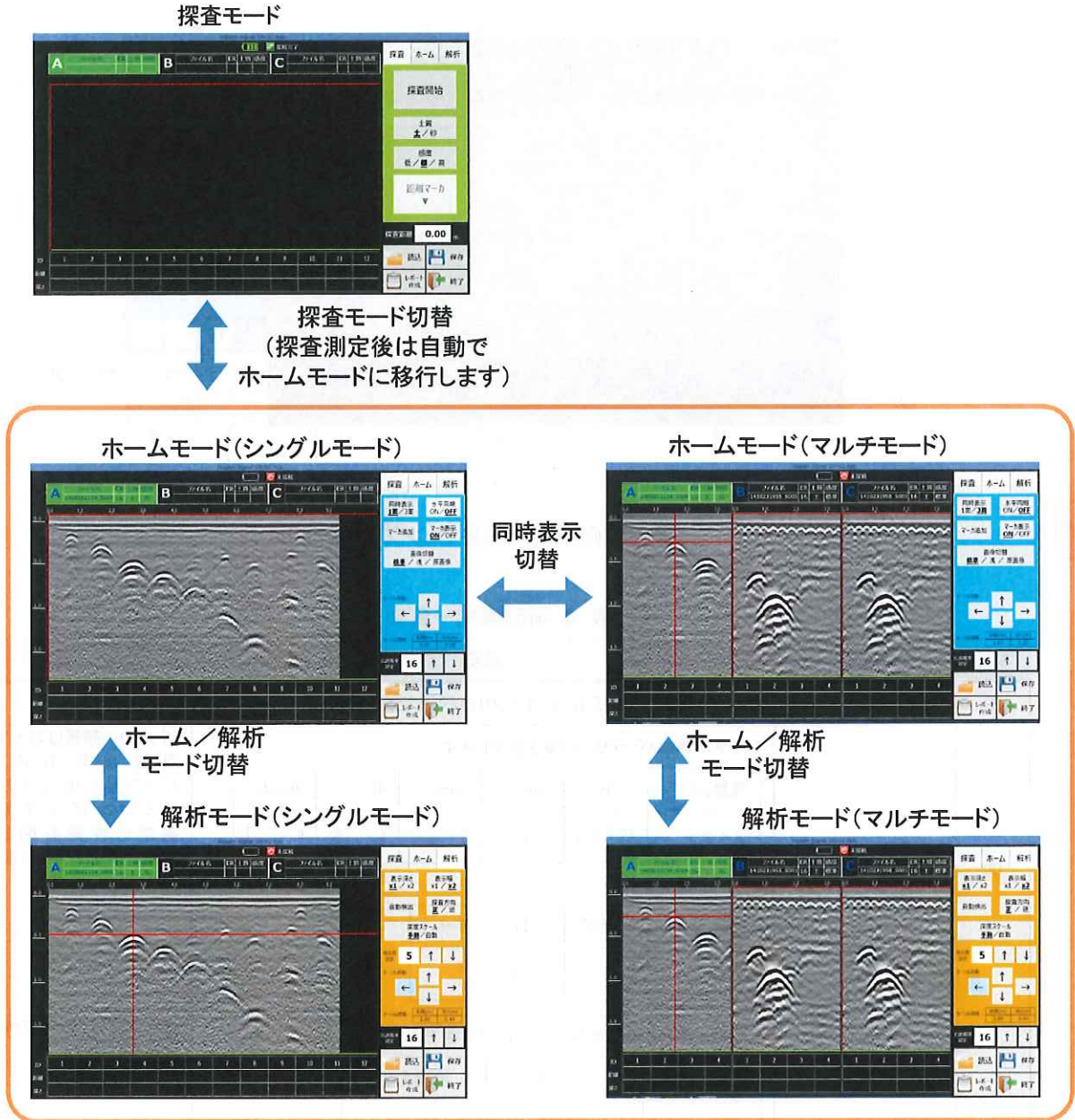


図 34 各モードと表示画面の関係

6.2.1. シングルモード画面の概要

シングルモードの画面構成の概要を図 35 及び表 5 に示します。

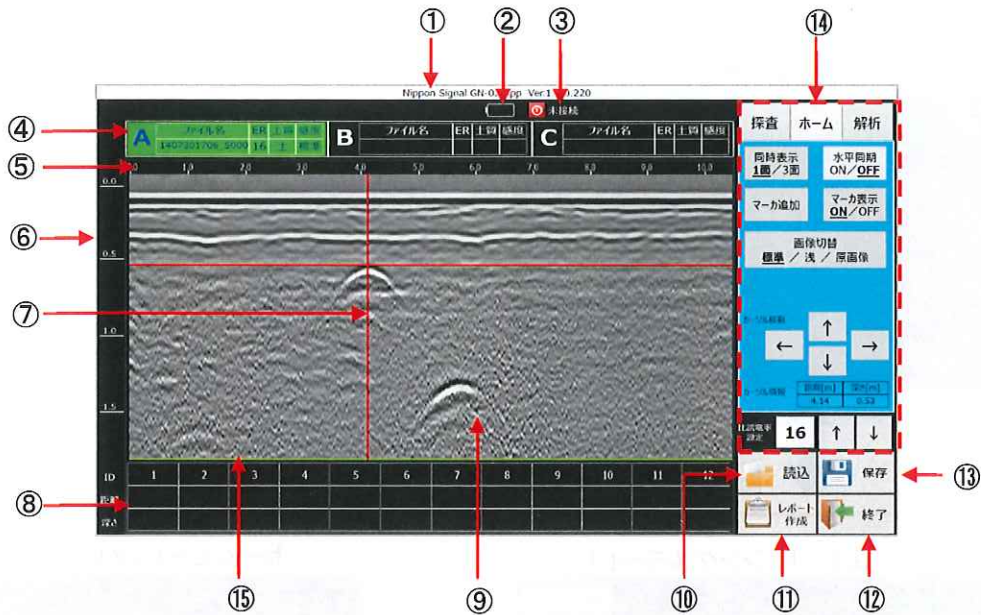


図 35 画面構成概要(シングルモード)

表 5 画面構成一覧表(1)

項番	項目名	説明	備考																		
①	タイトルバー	GUI アプリのタイトル及び、GUI アプリのバージョンを表示します。	—																		
②	バッテリーアイコン	<p>レーダ本体のバッテリー残量を表示します。</p> <table border="1"> <tr> <td>残量(%)</td> <td>100~</td> <td>80~</td> <td>60~</td> <td>40~</td> <td>20~0</td> </tr> <tr> <td>アイコン</td> <td></td> <td></td> <td></td> <td></td> <td></td> </tr> </table> <table border="1"> <tr> <td>残量(%)</td> <td>未接続</td> <td>イレギュラー</td> </tr> <tr> <td>アイコン</td> <td></td> <td></td> </tr> </table>	残量(%)	100~	80~	60~	40~	20~0	アイコン						残量(%)	未接続	イレギュラー	アイコン			<p>バッテリー残量は目安です。温度環境の違いや、バッテリーの劣化が原因でアイコンが示す残量と、実際の稼働時間との間に差異が乗ることがあります。</p>
残量(%)	100~	80~	60~	40~	20~0																
アイコン																					
残量(%)	未接続	イレギュラー																			
アイコン																					
③	接続アイコン	<p>レーダ本体との接続状態をアイコンと文字で表示します。</p> <table border="1"> <tr> <td>状態</td> <td>未接続</td> <td>接続完了</td> </tr> <tr> <td>アイコン</td> <td></td> <td></td> </tr> <tr> <td>表示文字</td> <td>未接続</td> <td>接続完了</td> </tr> </table>	状態	未接続	接続完了	アイコン			表示文字	未接続	接続完了	<p>接続成立時、及び切断時には効果音が鳴ります。</p>									
状態	未接続	接続完了																			
アイコン																					
表示文字	未接続	接続完了																			
④	メモリデータ情報表示リスト	<p>A~Cの3つのメモリデータ情報を表示します。表示内容は「ファイル名」と探査時の「比誘電率(ER)」、「土質」、「感度」になります。データの有/無はA~Cの各文字色(有:青、無:白)によって表現し、アクティブ状態のメモリは背景色が「緑」となります。</p>	<p>各メモリデータ情報表示リストをタップすると、アクティブ状態となります。</p>																		
⑤	距離スケール	1m 間隔で距離軸の目盛を表示します。	—																		

表 6 画面構成一覧表(2)

項番	項目名	説明	備考
⑥	深度スケール	0.5m 間隔で深度軸の目盛を表示します。	—
⑦	カーソル	位置を指定するカーソルを十字型の赤線を表示します。 「カーソル移動ボタン」の操作、もしくは「B モード表示領域内でのタップ」操作によりカーソルが移動します。	
⑧	マーカリスト	設定したマーカの情報を表示します。 深さ方向、移動方向共に表示単位は「m」とし、少数点第三位を四捨五入し、小数部 2 桁まで表示します。	スライド操作により、リストをスクロール表示可能です。
⑨	B モード表示領域	B モードデータを表示します。 同時表示数(1面/3面)によってBモード表示領域の状態が変わります。 表示深さ、表示幅設定により、データの表示範囲が変わります。 表示領域内に収まらないデータはスクロール操作により表示が可能です。 <u>探査データ長が表示領域よりも短い場合はスクロールしません。</u>	スクロール操作により、表示領域外のデータをスクロール表示します。
⑩	ファイル読込ボタン	アクティブなメモリ領域(A~C のいずれか)にバイナリ形式のファイルを読み込み、B モード表示領域にB モード画像を表示します。	
⑪	レポート作成ボタン	アクティブなメモリ領域の探査データ(B モード画像)をレポート形式で保存します。	
⑫	終了ボタン	GUI アプリを終了します。	
⑬	保存ボタン	アクティブなメモリ領域(A~C のいずれか)の探査データをバイナリ形式で保存します。	
⑭	モード操作部	選択されているモードをタブ形式にて表示します。 モードが変更すると共に、表示される情報やボタンも変わります。	
⑮	探査限界ライン	電波到達限界を緑色のラインで表示します。 <u>本バージョンでは使用しません。</u>	—

NKRM

6.2.2. 探査モードの画面構成と機能

探査モードの画面構成と機能を以下に示します。

※ 探査モードは地中レーダ装置本体と無線 LAN 接続している時のみ使用が可能です。

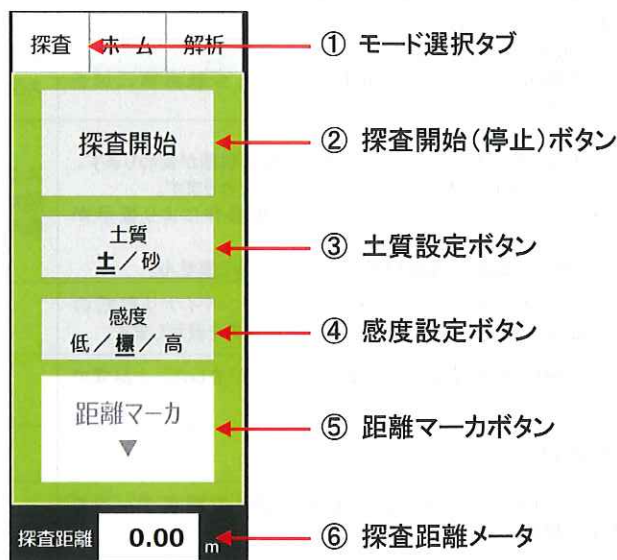


図 36 探査モード操作部

表 7 探査モード操作部の説明

項番	名称	説明
①	モード選択タブ	探査モード、表示モード、解析モードを切り替えるタブです。 選択されているタブが強調表示されます。 探査モードを選択するには「探査」をタップします。
②	探査開始(停止)ボタン	探査開始と停止を行います。 通常、ボタンの表示は「探査開始」ですが、探査中はボタンの表示が「停止」に変わります。
③	土質設定ボタン	探査開始前に探査時の土質を設定します。 選択されている土質設定が強調表示されます。 探査中は設定の変更はできません。
④	感度設定ボタン	探査開始前に探査時の感度を設定します。 選択されている感度設定が強調表示されます。 探査中は設定の変更はできません。
⑤	距離マーカボタン	探査中のみ「距離マーカ」ボタンが Enable(有効)表示となります。 探査中に「距離マーカ」ボタンをタップすると距離スケール上に距離マーカ(▼)が追加されます。 ※ <u>一度追加した距離マーカは削除できません。</u>
⑥	探査距離メータ	探査開始地点を基準として、探査中のレーダ本体の移動距離をリアルタイムに表示します。 ※ 移動距離は前進方向のみ有効となります

6.2.3. ホームモードの画面構成と機能

ホームモードの画面構成と機能を以下に示します。

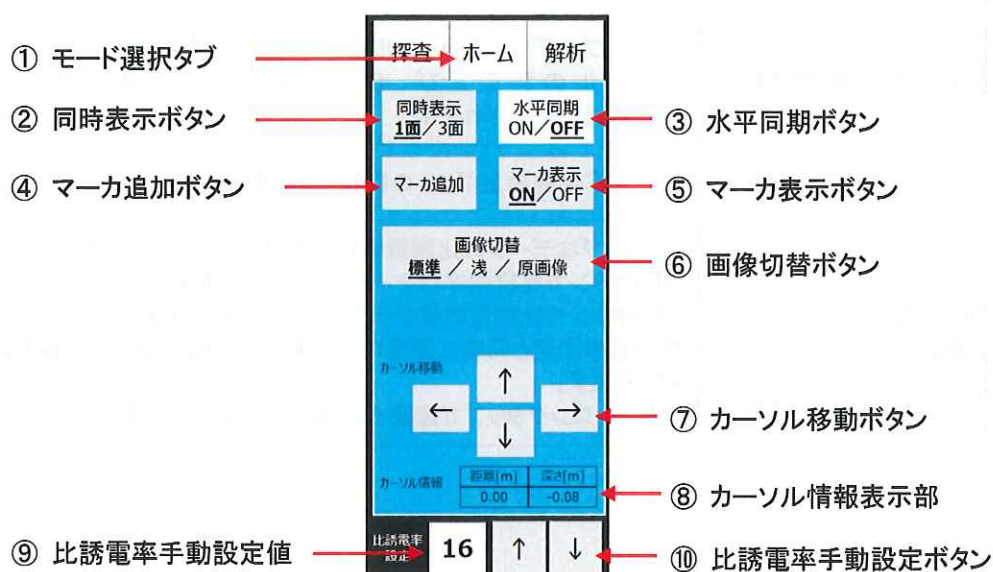


図 37 ホームモード操作部

表 8 ホームモード操作部の説明(1)

項番	名称	説明
①	モード選択タブ	探査モード、表示モード、解析モードを切り替えるタブです。 選択されているタブが強調表示されます。 ホームモードを選択するには「ホーム」をタップします。
②	同時表示ボタン	同時表示数を切り替えます。 同時表示数は「1面(シングルモード)」と「3面(マルチモード)」の 2種類があります。 選択されている表示数が強調表示されます。
③	水平同期ボタン	マルチモード時にのみ「水平同期」ボタンが Enable(有効)表示と なります。 マルチモード時の水平同期 有効/無効 を設定します。 水平同期有効時は B モードの表示スクロールとカーソル移動が A~C の メモリで同期します。 選択されている設定が強調表示されます。
④	マーカ追加ボタン	選択されているメモリのカーソル位置に座標マーカを追加し、マーカリストに座 標を表示します。
⑤	マーカ表示ボタン	座標マーカ表示及び、探査限界ラインの 表示(ON)/非表示(OFF) を 切り替えます。 選択されている設定が強調表示されます。
⑥	画像切替ボタン	表示されている B モード画像を切り替えます。 表示できる画像は「標準」、「浅」、「原画像」の 3 種類です。 選択されている画像表示方法が強調表示されます。

表 9 ホームモード操作部の説明(2)

項番	名称	説明
⑦	カーソル移動ボタン	アクティブなデータのカーソルを移動させるためのボタンです。 ロングタップした時は連続でカーソルが移動します。
⑧	カーソル情報表示部	アクティブなデータのカーソル位置の「距離」と「深さ」を表示します。 カーソルの移動及び、Bモード表示領域のスクロールに応じて表示情報が更新されます。
⑨	比誘電率手動設定値	比誘電率手動設定ボタンの操作に連動した、比誘電率の値を表示します。
⑩	比誘電率手動設定ボタン	アクティブなデータの比誘電率値を手動で設定するボタンです。 「↑」ボタンで比誘電率値をインクリメント(+1)し、 「↓」ボタンで比誘電率値をデクリメント(-1)します。 比誘電率変更と同時に深度スケールとカーソル情報、マーカリストの値を変更します。 ボタンのロングタップで連続インクリメント(デクリメント)します。

NKRM

6.2.4. 解析モードの画面構成と機能

解析モードの画面構成と機能を以下に示します。

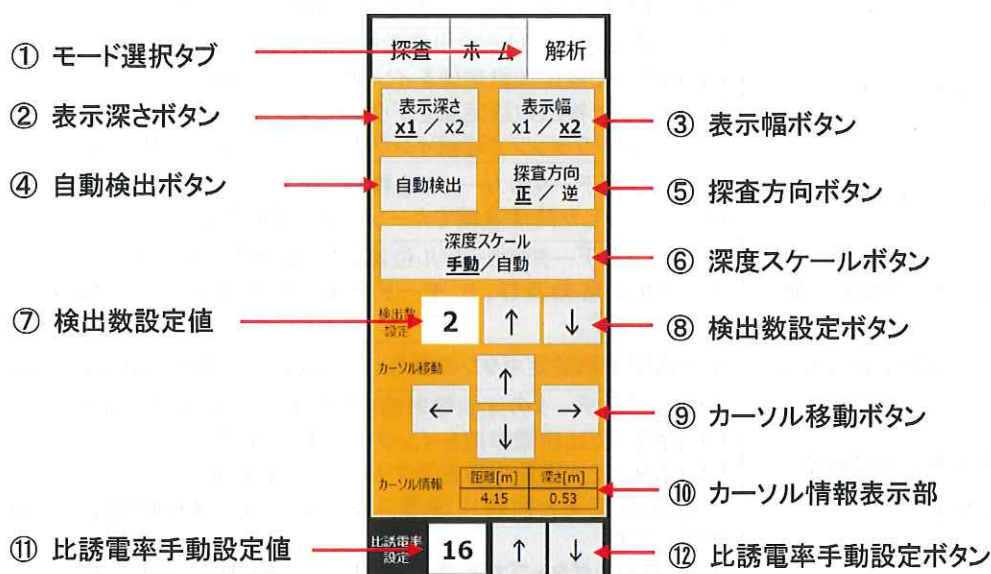


図 38 解析モード操作部

表 10 解析モード操作部の説明(1)

項番	名称	説明						
①	モード選択タブ	探査モード、表示モード、解析モードを切り替えるタブです。 選択されているタブが強調表示されます。 ホームモードを選択するには「解析」をタップします。						
②	表示深さボタン(※)	深さ方向の表示倍率を選択設定します。 選択されている表示倍率を強調表示する。						
③	表示幅ボタン(※)	距離方向の表示倍率を選択設定します。 選択されている表示倍率を強調表示されます。						
④	自動検出ボタン(※)	アクティブなデータに対し自動検出を行います。 自動検出を行う数は検出数設定で指定します。						
⑤	探査方向ボタン(※)	アクティブなデータの「Bモード表示領域」の表示方向を切り替えます。 表示方向は「正」と「逆」の2種類が選択可能です。 選択されている探査方向が強調表示されます。						
⑥	深度スケールボタン (※)	深度テーブルを生成する比誘電率スケールの設定方法を選択設定します。 <table border="1" style="width: 100%; border-collapse: collapse;"> <thead> <tr> <th>設定名称</th> <th>内容</th> </tr> </thead> <tbody> <tr> <td>手動</td> <td>「比誘電率手動設定値」で設定された値を元に 深度テーブルを生成します</td> </tr> <tr> <td>自動</td> <td>自動検出処理によって生成された比誘電率を元に 深度テーブルを生成します</td> </tr> </tbody> </table> 選択されている設定が強調表示されます。	設定名称	内容	手動	「比誘電率手動設定値」で設定された値を元に 深度テーブルを生成します	自動	自動検出処理によって生成された比誘電率を元に 深度テーブルを生成します
設定名称	内容							
手動	「比誘電率手動設定値」で設定された値を元に 深度テーブルを生成します							
自動	自動検出処理によって生成された比誘電率を元に 深度テーブルを生成します							

(※)マークの付いた項目はマルチモードの水平同期 ON 時には操作できません。

表 11 解析モード操作部の説明(2)

項番	名称	説明
⑦	検出数設定値	検出数設定ボタンの操作に連動した、検出数の値を表示します。
⑧	検出数設定ボタン	自動検出処理における検出個数を設定するボタンです。 「↑」ボタンで検出数設定値をインクリメント(+1)し、 「↓」ボタンで検出数設定値をデクリメント(-1)します。 ボタンのロングタップで連続インクリメント(デクリメント)します。
⑨	カーソル移動ボタン	アクティブなデータのカーソルを移動させるためのボタンです。 ロングタップした時は連続でカーソルが移動します。
⑩	カーソル情報表示部	アクティブなデータのカーソル位置の「距離」と「深さ」を表示します。 カーソルの移動及び、B モード表示領域のスクロールに応じて、表示情報が更新されます。
⑪	比誘電率手動設定値	比誘電率手動設定ボタンの操作に連動した、比誘電率の値を表示します。
⑫	比誘電率手動設定 ボタン	アクティブなデータの比誘電率値を手動で設定するボタンです。 「↑」ボタンで比誘電率値をインクリメント(+1)し、 「↓」ボタンで比誘電率値をデクリメント(-1)します。 比誘電率変更と同時に深度スケールとカーソル情報、マーカリストの値を 変更します。 ボタンのロングタップで連続インクリメント(デクリメント)します。

6.2.5. マルチモード画面の概要

マルチモードでは最大 3 つの探査データ(B モード)を一画面上に並べて表示します。

シングルモードと共通の仕様については省略し、相違点のみを示します。

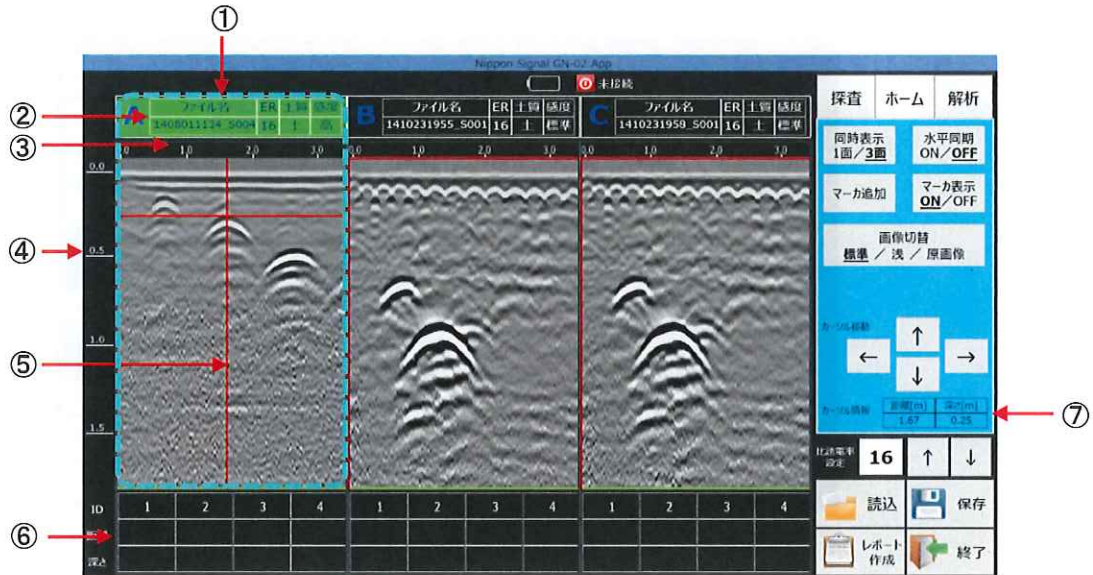


図 39 マルチモード画面

表 12 マルチモードの画面構成一覧

項番	項目名	説明	備考
①	1 データ表示領域	マルチモード時の 1 データ分の表示領域サイズは、シングルモード時の B モード表示領域を 3 等分したサイズとなります。	マルチモード時は B モード表示領域をタップすることでも、アクティブなメモリを切り替えることが可能です。
②	メモリデータ情報表示リスト	マルチモード時は、選択されているデータがアクティブなデータとなります。アクティブなメモリは「メモリデータ情報表示リスト」の背景色が緑となります。	各メモリデータ情報表示リストをタップすると、アクティブ状態となります。
③	距離スケール	1m 間隔で距離軸の目盛を表示します。 距離スケールはメモリデータ毎にそれぞれ表示します。	—
④	深度スケール	アクティブなデータの比誘電率を用いて、0.5m 間隔で深度軸の目盛を表示します。	—
⑤	カーソル	マルチモード時は各表示領域において、独立してカーソルの操作・表示が可能です(水平同期 OFF 時)。 「カーソル移動ボタン」の操作、もしくは「B モード表示領域内でのタップ」操作により、カーソルが移動します。	
⑥	マーカリスト	深さ方向、移動方向共に表示単位は「m」とし、少数点第三位を四捨五入し、小数部 2 桁まで表示します。 スライド操作により、リストをスクロール表示可能です。 スクロール動作はメモリ領域毎に独立して動作します。	
⑦	カーソル情報	マルチモード時はアクティブなデータのカーソル情報を表示します。	—

6.3. 探査

6.3.1. 起動

タブレットの起動後、スタート画面もしくはデスクトップ画面から GUI アプリを起動するとホームモード画面(シングルモード)が表示されます。

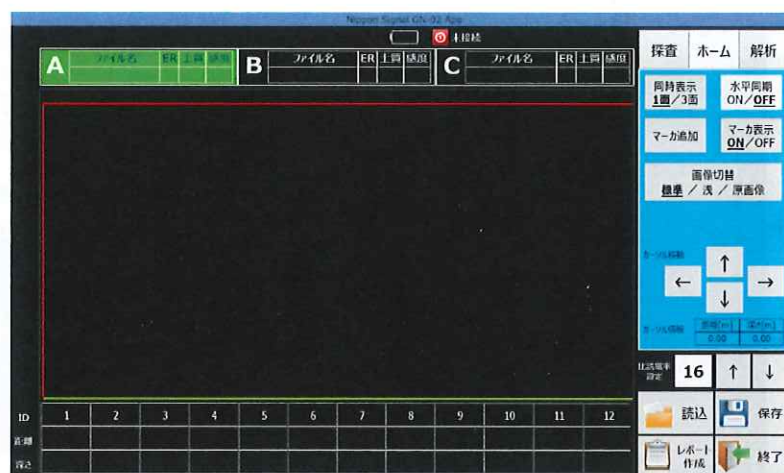


図 40 ホームモード画面

注意

- 起動時に以下のメッセージが表示された場合には、直ちに地中レーダ装置本体の電源を切り、ご購入元へご連絡ください。
「レーダ本体のバッテリー残量検出に失敗しました」
「****フォルダが存在しません。本アプリケーションは終了します。」
「****フォルダ内に必要なファイルが存在しません。本アプリケーションは終了します。」

****部にはインストール時に設定されたフォルダ名が入ります。
- GUI アプリは 2 重起動することはできません。

6.3.2. 接続

地中レーダ装置本体と GUI アプリが起動すると自動で無線 LAN が接続されます。

接続が成立すると効果音が鳴ると共に、GUI アプリ画面上部の接続アイコンの表示が変わります。



図 41 接続アイコン


注意

- ・ 無線 LAN の接続完了までには時間がかかる場合があります。
(地中レーダ装置本体起動から約 1 分)
- ・ 他に無線 LAN を使用している機器が多い場所や、他の強い電波の近くなど、
使用環境によっては繋がりにくい場合があります。
- ・ 接続が成立しない場合は「困ったときは」をご覧ください。

NKRM

また、無線 LAN 接続が完了すると、地中レーダ装置本体のバッテリー情報が GUI アプリの画面上部に表示されます。

注意

- ・ イレギュラーアイコン  は、バッテリーもしくはバッテリー電圧の検出機能に異常があった場合に表示されます。
- ・ イレギュラーアイコンが表示され続けた際には、
直ちに地中レーダ装置本体の電源を切り、ご購入元へご連絡ください。

6.3.3. 探査前の設定

探査開始前に以下の設定が可能です。

(1) 対象メモリの選択

探査データを取得するメモリを選択します。

探査データを取得したい「メモリデータ情報表示リスト」をタップすると、背景が緑色になり、選択メモリが切り替わります。

最大3つの探査データをファイルに保存することなく、メモリ上に保持することが可能です。

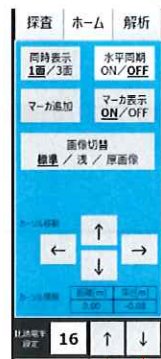
(2) 比誘電率の設定

ホームモードタブもしくは解析モードタブを選択している時には比誘電率を設定することが可能です。

探査時の深度スケール(深さ軸)は設定した比誘電率の値に応じて変わります。

※ 比誘電率設定は探査後のデータに対しても設定変更が可能です。

※ 比誘電率の値を大きくすると深度スケールのメモリ間隔は広く(最大深度が浅く)、
値を小さくすると深度スケールのメモリ間隔は狭く(最大深度が深く)なります。



「↑」「↓」ボタンはロングタップすることで連続アップ/ダウンします。

↑ 値を小さくします
↓ 値を大きくします

図 42 比誘電率設定

(3) 土質の設定

探査時の土質を設定します。

土質は探査後のデータに対しては設定変更ができません。

探査前に探査に適した設定を行ってください。

設定	内容
土	地中の媒質が土等の減衰の大きい場合に適しています。
砂	地中の媒質が砂等の減衰が小さい場合に適しています。

(4) 感度の設定

探査時の感度を設定します。

感度は探査後のデータに対しては設定変更ができません。

探査前に探査に適した設定を行ってください。

設定名称	内容
低	地中の媒質の減衰が小さい場合及び、 地表面付近の反射が大きい場合に適しています。
標	通常はこの設定が標準的な感度となります。
高	地中の媒質の減衰が大きい場合に適しています。

※ ボタン押下による設定の順序は 低→標→高→低→…(以降 巡回)となります。

NKRM

6.3.4. 探査開始／停止

(1) 探査モードタブを選択し、探査開始ボタンをタップします。

『ピッ』というピープ音が鳴り、探査測定の準備状態となります。

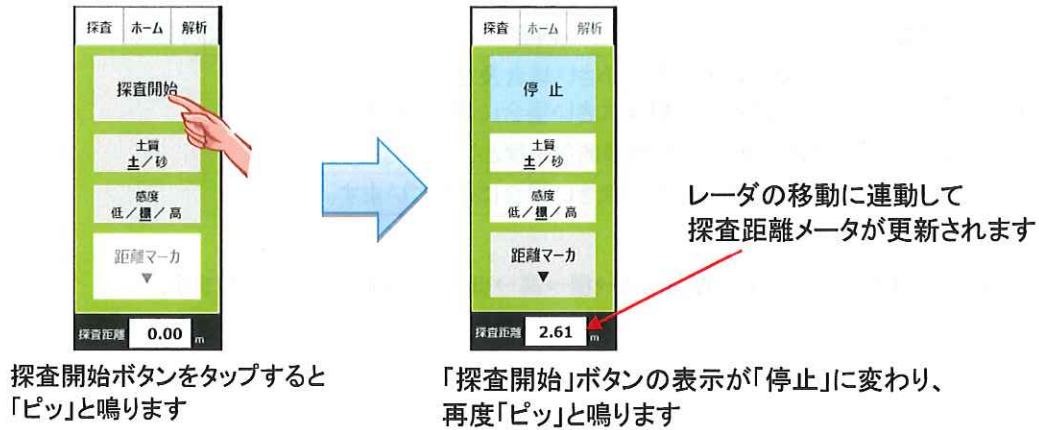


図 43 探査開始手順



※ 選択しているメモリ上に未保存データが有る場合には上書き確認ダイアログが表示されます。
探査を行うには「探査」を選択します。

(2) 再度『ピッ』と鳴り、探査開始ボタンの表示が「停止」に変わった後、地中レーダ装置本体を前進させると探査データを取得します。

探査中はBモード表示領域に探査結果(B スコープ画像)が表示されます。

探査中は探査距離メータの値が更新されます。

注意

- ・ 地中レーダ装置本体はゆっくり前進させてください。
早く動かすと正常なデータを取得できません。
- ・ 探査速度が速過ぎる場合、速度超過を表す警告音が鳴り、
場合によってはデータ量圧迫により、無線 LAN 通信が途切れることがあります。

- (3) 探査中、探査モードタブ内の「距離マーカ▼」ボタンをタップすると、タップした地点の距離スケール上に距離マーカ「▼」を付加することが可能です。

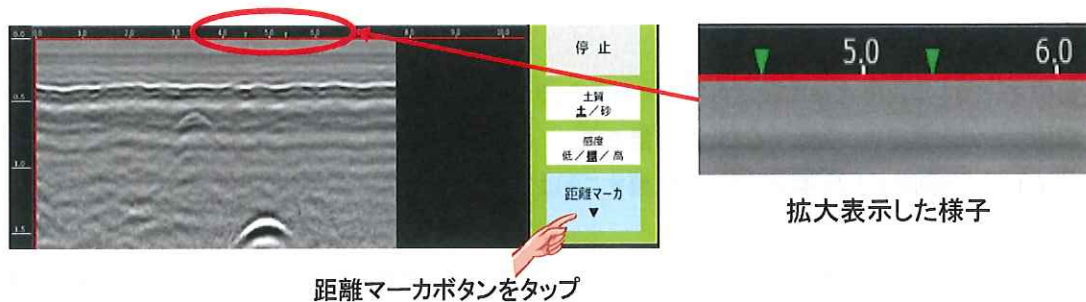


図 44 距離マーカ追加

- ※ 距離マーカは探査停止後のデータに付加することはできません。
- ※ 一度付加した距離マーカを削除することはできません。

NKRM

- (4) 探査停止

「停止」ボタンをタップすると、『ピッ』というピープ音が鳴り探査を停止します。
画面の表示がホームモード画面に変わりましたら探査停止となります。

- ※ 探査モードタブ内の「停止」ボタンの表示は「探査開始」に変わります。

補 足

- ・ 探査距離が 15m に到達すると自動で探査を停止します。
- ・ 探査中に無線 LAN が途切れると自動で探査を停止します。

6.4. 画像の表示と確認

取得した探査データの表示と確認について本項で説明します。

6.4.1. 座標マーカ

座標マーカは探査停止後に設定可能なマーカで、Bモード上に設定されます。

座標マーカは設定後、削除することが可能です。

ただし、一度削除した座標マーカを元に戻すことはできません。

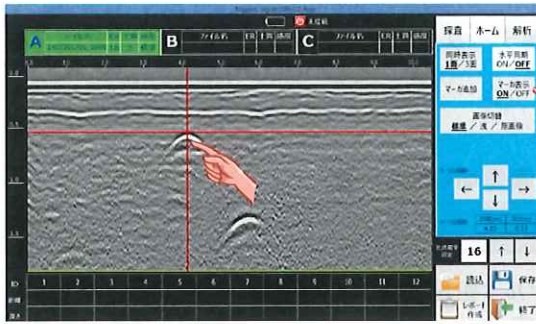
- ① カーソル移動ボタンの操作、もしくはBモード上をタップし、座標マーカを設定したい場所にカーソルを移動させます。
- ② ホームモードタブ内にある「マーカ追加」ボタンをタップします。
- ③ 座標マーカがカーソルのクロスポイントに追加されると同時に、マーカリストにも座標情報が付加されます。
- ④ マーカを削除したい場合は、マーカリスト内の削除対象のリストをロングタップしてください。削除確認ダイアログが表示されるので「削除」を選択すれば、座標マーカが削除されます。

※ 削除時に「全てのマーカを削除する」にチェックを入れることで、アクティブなメモリに付加されている全ての座標マーカを一括削除することが可能です。

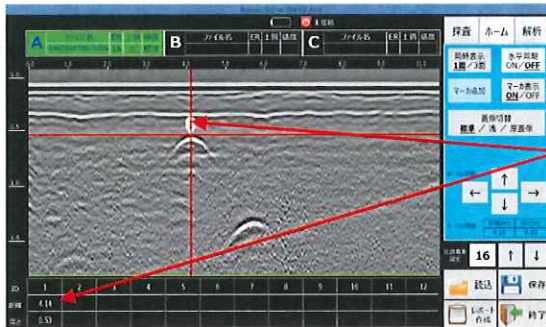
- ⑤ 設置した座標マーカは「マーカ表示」ボタンで 表示／非表示 を選択することが可能です。
- ⑥ 座標マーカが存在するマーカリストをタップすると、カーソルが座標マーカ位置に移動します。

補 足

- ・ 設定できる座標マーカの最大数は「15個」となります。
- ・ Bモード表示領域の端近くではマーカの表示が欠けたり、見えなくなることがあります。
- ・ 同じ箇所に複数の座標マーカを設定した場合、マーカID(番号)の大きい座標マーカが上に表示されます。



- ② 「マーカ追加」ボタンをタップします。
- ① 所望の位置にカーソルを移動します。



- ③ 座標マーカが B モード表示領域とマーカリストに追加されます。


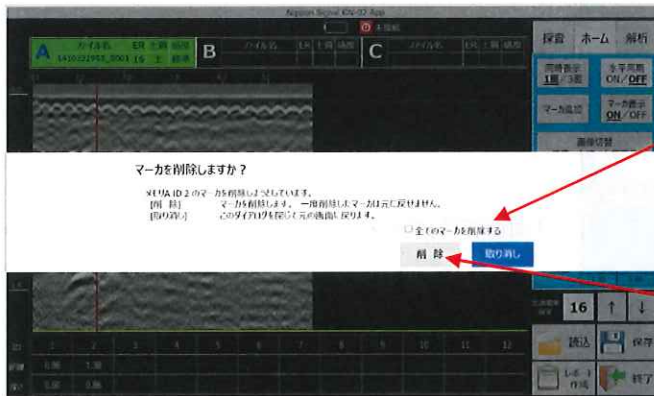
 手動設定時の座標マーカイメージ



図 45 座標マーカ追加イメージ



設定されている全ての座標マーカを削除するにはチェックを入れます。

- ④ 「削除」ボタンをタップすると座標マーカが削除されます。

- ④ マーカリストから削除対象の座標マーカをロングタップすると削除確認ダイアログが表示されます。

図 46 座標マーカの削除ダイアログ

6.4.2. 画像切り替え

GUI アプリでは「標準処理データ」、「浅処理データ」、「原画像データ」の3種類の画像を切り替えて表示することが可能です。

表 13 画像切り替え一覧

項番	設定値	説明	備考
1	標準	標準的なノイズ除去フィルタ処理と AGC 処理を施したデータを表示します。	通常の探査データを 確認する際に使用します。
2	浅 (平均波処理)	移動方向における平均信号の差処理と AGC 処理を施したデータを表示します。	地表面直達波成分の除去に 効果があるため、 鉄筋コンクリート下等の表層付近を 確認する際に適しています。
3	原画像	画像処理を施さないデータを表示します。	—



画像を切り替えるには、ホームモードタブ内の「画像切替」ボタンをタップし、所望の設定を選択します。
ボタンをタップする度に設定値が切り替わります。
選択されている設定値の文字が強調表示されます。

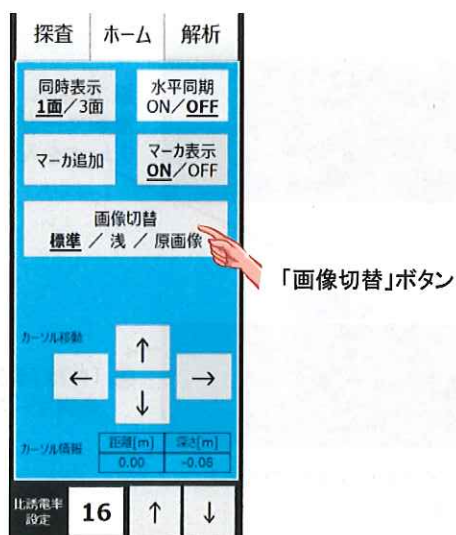
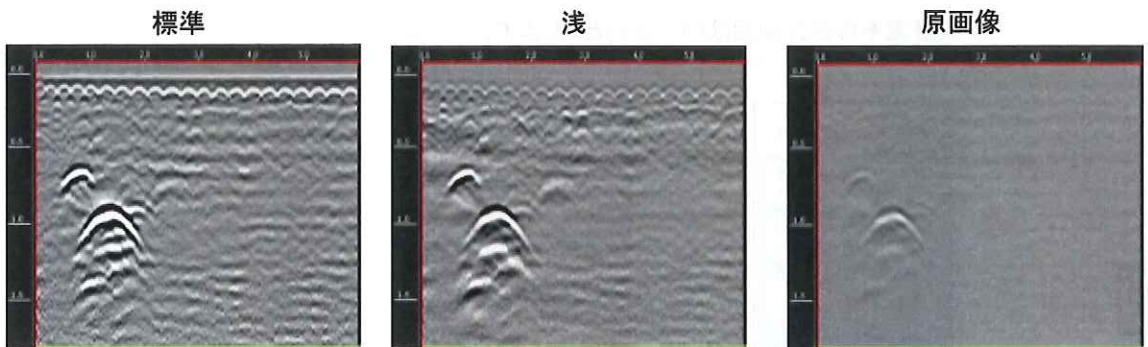


図 47 画像切替ボタン

アスファルト舗装面下の探査画像例



鉄筋コンクリート面下の探査画像例



NKRM

図 48 画像切り替え例

6.4.3. 比誘電率手動設定

- ① ホームタブもしくは、解析タブを選択します。
- ② 「比誘電率手動設定ボタン」を押して所望の値を設定します。
 - 「↑」ボタンで値が+1 します。
 - 「↓」ボタンで値が-1 します。

※ 比誘電率を変更すると、「深度スケール」、「カーソル情報」、「マーカリスト」の各深度値が更新されます。

※ 「↑」ボタンと「↓」ボタンはロングタップした場合、連続して値が変わります。

※ 比誘電率の設定範囲は「1～99」となります。

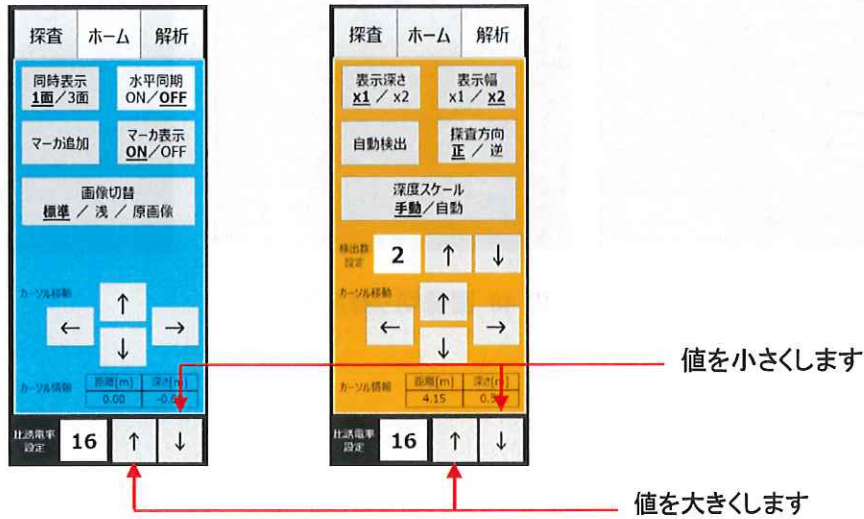


図 49 比誘電率設定方法

6.4.4. 表示深さと表示幅の変更

- ① 解析タブを選択します。
- ② 表示深さボタン 及び 表示幅ボタン をタップし、所望の設定を選択します。
ボタンをタップする度に設定値が切り替わります。
選択されている設定値の文字が強調表示されます。



図 50 表示深さ、表示幅設定方法

表 14 表示深さ、表示幅設定内容

設定ボタン	設定名称	内容
表示深さボタン	x1	深さ方向の全てのデータを表示します
	x2	深さ 1/2 までのデータを拡大して表示します
表示幅ボタン	x1	等倍で表示します
	x2	移動方向の横幅を 2 倍に拡大して表示します

補 足

- ・ 横方向は 1 画面に表示しきれない場合、スクロール操作により表示範囲をスクロールすることが可能です。
- ・ 縦方向は 2 倍拡大して表示した場合でもスクロール表示することができません。

6.4.5. 探査方向の変更

- ① 解析タブを選択します。
- ② 探査方向ボタンをタップし、所望の設定を選択します。

ボタンをタップする度に設定値が切り替わります。

選択されている設定値の文字が強調表示されます。

※ 探査方向を「逆」に設定した場合、座標マーカ及び、距離マーカも左右反転した位置に設定されます。

※ 距離スケールは探査方向に関わらず、常に向かって左側が 0m 位置となります。

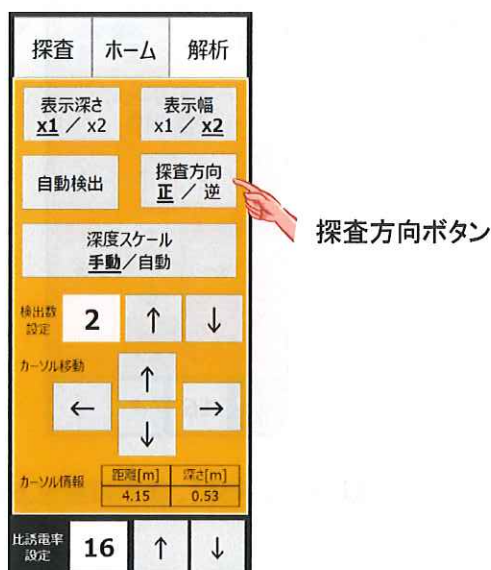


図 51 探査方向の設定方法

表 15 探査方向の設定内容

設定値	内容
正	探査を実施した際の向きでデータを表示します。
逆	探査を実施した時とは左右逆向きにデータを表示します。

補足

- ・ データを保存した場合、探査方向も保存されます。
(例) 探査方向を「逆」に設定してデータを保存場合、次回読み込み時には探査方向が「逆」の状態が表示されます。
- ・ 探査方向の設定はメモリ毎に独立しています。
(例) メモリ A がアクティブな状態で探査方向を「正」→「逆」に設定した場合、他のメモリ B、メモリ C のデータはそれぞれ元の設定のまま変わりません。

6.4.6. 自動検出処理

- ① 解析タブを選択します。
- ② 検出数設定ボタンをタップし、検出数を設定します。
検出数の設定範囲は「1～15」までとなります。
- ③ 自動検出ボタンをタップします。
- ④ 自動検出範囲を設定するダイアログが表示されますので、検出範囲を設定します。
- ⑤ 「確定」ボタンをタップすると自動検出処理が実行されます。
自動検出処理には数秒間かかります。
- ⑥ 自動検出処理が完了するとB スコープ上に②で設定した数の座標マーカが追加されます。
- ⑦ 自動検出を行うと同時に深度スケールが生成され、深度スケール設定の「自動」を選択することで、土質に適した深度スケールを表示することが可能です。

補 足

- ・ 設定した検出数の値に関わらず、座標マーカの合計数が 15 を超えて検出することはできません。
(例) 既に座標マーカが 10 個設定されており、自動検出数を「10」に設定して実施した場合、追加される座標マーカは 5 個のみとなります。

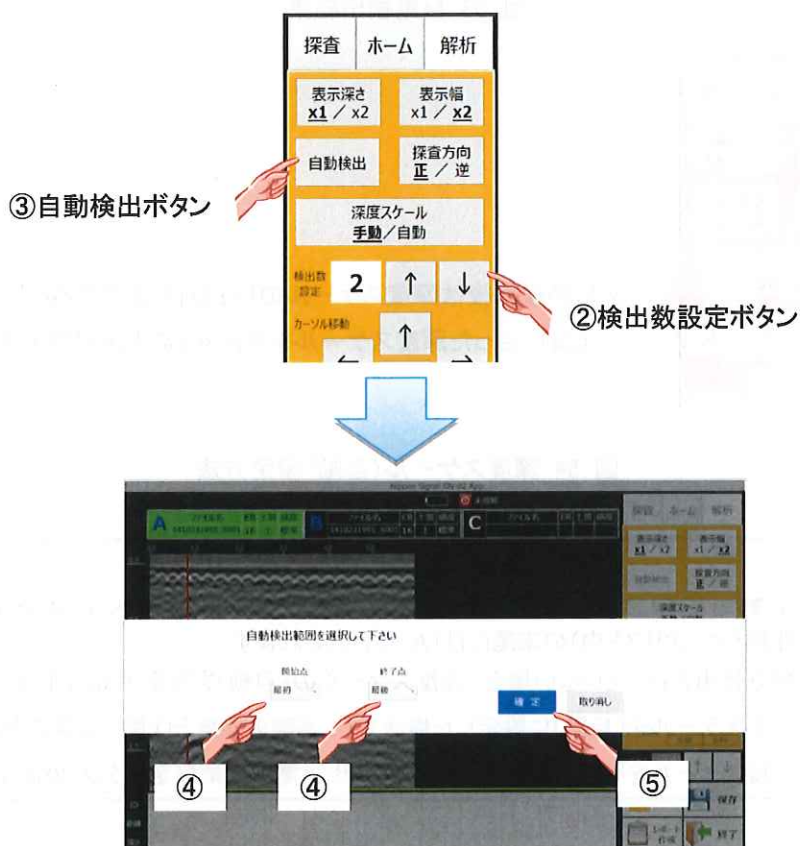
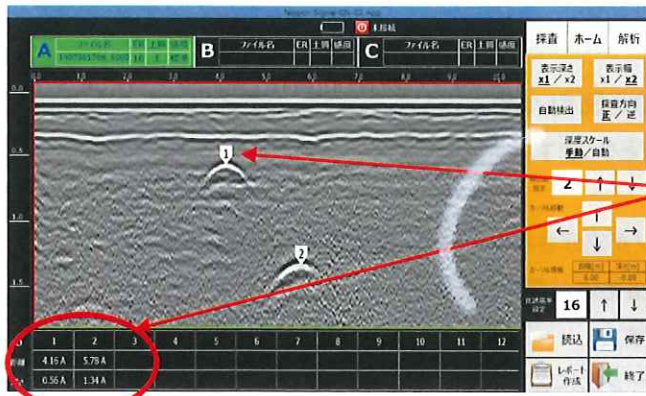


図 52 自動検出の設定方法



⑥自動検出処理後、座標マーカが B モード表示領域とマーカリストに追加されます。

自動検出時の座標マーカイメージ

座標マーカ(自動検出)の拡大表示

ID	1	2	3
距離	4.16 A	5.78 A	
深さ	0.56 A	1.34 A	

図 53 自動検出結果



⑦自動検出後は深度スケールの「自動」を設定することで、土質に合った深度スケールを表示することが可能です。

図 54 深度スケール(自動)設定方法

補 足

- ・ 手動で設定した座標マーカと区別するため、自動検出で追加された座標マーカの座標(マーカリスト内)の末尾には「A」が付加されます。
- ・ 自動検出を行っていない場合、深度スケールの「自動」を設定することはできません。
- ・ 深度スケールを「自動」に設定した場合でも、実際の深度とは異なる場合があります。
- ・ 深度スケールを「自動」に設定した場合、「比誘電率手動設定ボタン」の操作はできません。

6.5. マルチモードでの表示と確認

マルチモード表示は A~C のメモリ内の探査データを最大 3 つ、一画面上に並べて表示します。

6.5.1. マルチモード(シングルモード)表示切り替え

- ① ホームタブを選択します。
- ② 同時表示ボタンをタップして 3 面(マルチモード)を選択します。
ボタンをタップする度に 1 面(シングルモード)と 3 面(マルチモード)が切り替わります。
選択されている設定値の文字が強調表示されます。
- ③ カーソル情報及び深度スケールはアクティブなメモリの値が反映されます。



図 55 マルチモード表示操作

シングルモードとマルチモードの表示仕様の比較を表 16 に示します。

表 16 シングルモードとマルチモードの表示仕様比較

項番	適用範囲	シングルモード時の動作	マルチモード時の動作
1	Bモード表示部	アクティブなメモリに読み込まれているデータのみ表示します	メモリに読み込まれている全てのデータを表示します
2	座標マーカリスト	アクティブなメモリに読み込まれているデータの座標マーカのみ表示します	メモリに読み込まれている全てのデータの座標マーカを表示します
3	表示幅 表示倍率切替え	メモリに読み込まれている全てのデータに対し適用します	メモリに読み込まれている全てのデータに対し適用します
4	深度幅 表示倍率切替え	メモリに読み込まれている全てのデータに対し適用します	メモリに読み込まれている全てのデータに対し適用します
5	探査方向切替え	アクティブなメモリのデータにのみ適用します	
6	深度スケール	アクティブなメモリの比誘電率を元に算出します	

NKRM

6.5.2. 水平同期／水平非同期

水平同期はマルチモードにおいて、各メモリデータの「B スコープ」と「距離スケール」を同期してスクロール可能にする機能です。

各メモリデータの探査データ数が異なる場合及び、同期選択時に各メモリデータのスクロール量が異なる場合の最大スクロール範囲は図 56 の通りです。

探査データが存在しない範囲については B モード表示部の背景色(黒)で表示されます。

NKRM

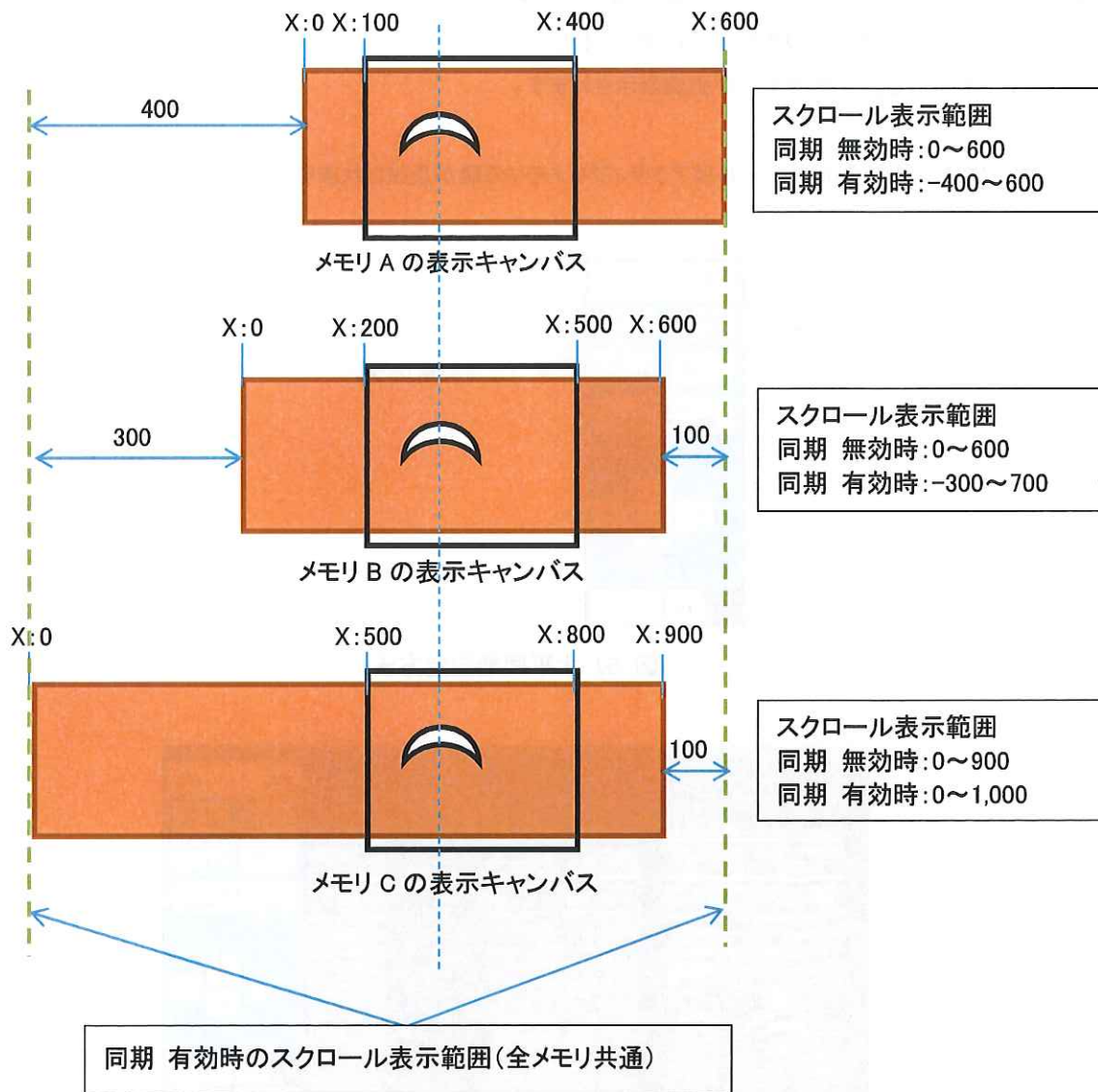


図 56 探査データ数及びスクロールオフセット位置が異なる場合の水平同期範囲

水平同期の設定方法は以下の通りです。

- ① マルチモード状態でホームタブを選択します。
- ② 同期を有効にしたい位置にメモリ A～C のデータをスクロールさせます。
(メモリ A～C で共通に表示される埋設管等を目印にする等)
- ③ 水平同期ボタンをタップして、水平同期「ON」を選択します。
ボタンをタップする度に ON と OFF が切り替わります。
選択されている設定値の文字が強調表示されます。
- ④ カーソル情報及び深度スケールはアクティブなメモリの値が反映されます。



図 57 水平同期設定方法

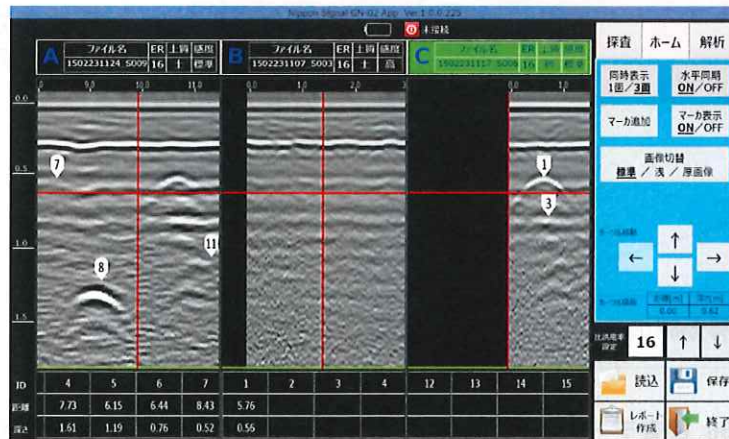


図 58 水平同期画面

水平同期中は以下の操作ができません。

- ・ 表示深さの変更
- ・ 表示幅の変更
- ・ 自動検出
- ・ 探査方向の変更
- ・ 深度スケールの 手動／自動 変更
- ・ マーカリストタップによる、カーソルの自動移動

また、水平同期中に以下の操作を行うと水平同期が解除されます

- ・ 同時表示をシングルモードに変更
- ・ ファイルの読込
- ・ 探査開始



6.6. データの保存と読み込み

取得した探査データの保存と読み込みについて、本項で説明します。

6.6.1. データの保存

- ① 保存対象のメモリを選択します。

- ② 画面右下の「保存」ボタンをタップします。

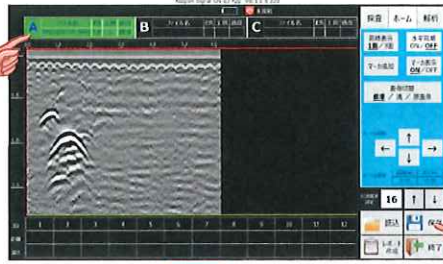
- ③ 既にデータが保存されている場合、上書き保存の確認ダイアログが表示されます。
上書きする場合には「保存」を選択します。
本 GUI アプリでは同一データを別名で保存することはできません。

- ④ ファイル保存が成功するとファイル名が記載された通知ポップアップが表示されます。
ファイル名は探査日時情報を元に自動で生成されます。
保存されたデータファイルの形式は本 GUI アプリ独自のものとなります(拡張子 .datg)。

※ ファイルの保存先は「マイドキュメント¥GN-02_GUIApp¥SaveData」フォルダになります。



①保存対象のメモリを選択します



②「保存」ボタンをタップします



③「保存」ボタンをタップします



④保存が成功すると保存完了のポップアップが表示されます

NKRM

図 59 ファイル保存手順

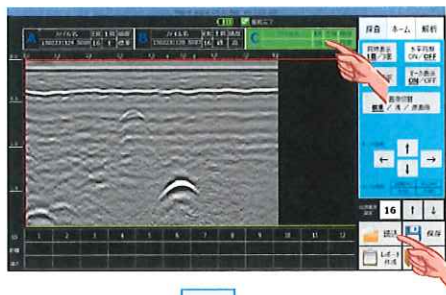
6.6.2. データの読み込み

- ① データを読み込むメモリを選択します。
- ② 画面右下の「読み込み」ボタンをタップします。
- ③ 既にメモリにデータが存在する場合、確認ダイアログが表示されます。
読み込む場合には「読み込み」ボタンを選択します。
- ④ ファイル選択ダイアログから読み込むデータを選択し、「開く」ボタンをタップします。
保存されているファイル数が多い場合にはファイル選択ダイアログが表示されるまでに時間がかかることがあります。

※ファイル選択ダイアログの詳細につきましては 6.6.4 項に記載しています。

- ⑤ 読み込まれたデータが画面に表示されます。

NKRM

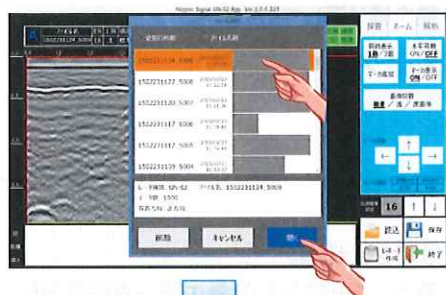


①データを読み込むメモリを選択します

②「読み込み」ボタンをタップします



③既にデータが存在する場合は
確認ダイアログが表示されますので
「読み込み」ボタンをタップします



④ファイル選択ダイアログが表示されますので、
読み込むファイルを選択します。

④「開く」ボタンをタップします。



⑤読み込まれたデータが表示されます。

NKRM

図 60 データ読み込み手順

6.6.3. データの削除

① 「読み込み」ボタンをタップします。

※ 選択されているメモリのデータが削除されるわけではありませんので、アクティブなメモリは問いません。

② 既にメモリにデータが存在する場合、確認ダイアログが表示されますので、「読み込み」ボタンを選択します。

③ ファイル選択ダイアログから削除するデータを選択し、「削除」ボタンをタップします。

④ ファイル削除確認のダイアログが表示されますので、「削除」を選択します。

⑤ ファイルが削除されると再びファイル選択ダイアログが表示されます。

削除したファイルは一覧からもなくなります。

削除したファイルは Windows の「ごみ箱」に移ります。

⑥ 続けて他のファイルを削除する場合には③→④の作業を繰り返してください。

ファイル選択ダイアログを閉じるには「キャンセル」ボタンをタップしてください。

NKRM

補 足

- ・ 複数のファイルを一度に削除することはできません。
- ・ 誤ってファイルを削除した場合には手動で、ごみ箱から対象のデータを選択し、元に戻す作業が必要です。

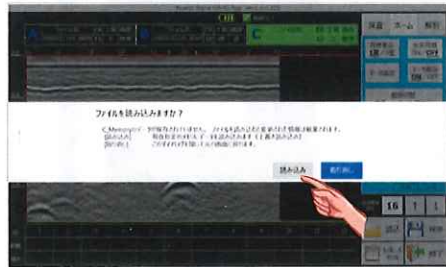
【手順】

1. ごみ箱を開きます
2. 削除したファイルを選択します
3. ごみ箱フォルダのメニューから[管理]→[選択した項目を元に戻す]をタップします

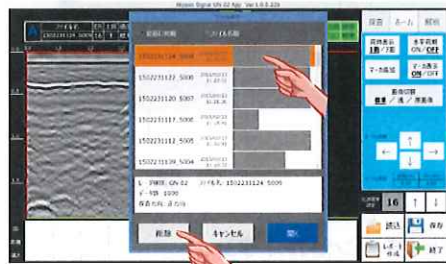




① 「読み込み」ボタンをタップします

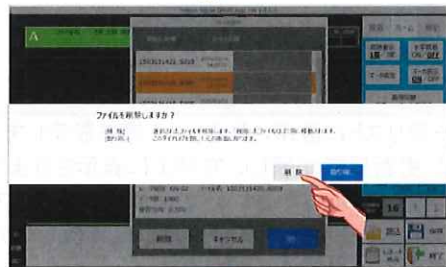


② 既にデータが存在する場合は確認ダイアログが表示されますので「読み込み」ボタンをタップします



③ ファイル選択ダイアログが表示されますので、削除するファイルを選択します。

③ 「削除」ボタンをタップします。



④ 「削除」ボタンをタップします。

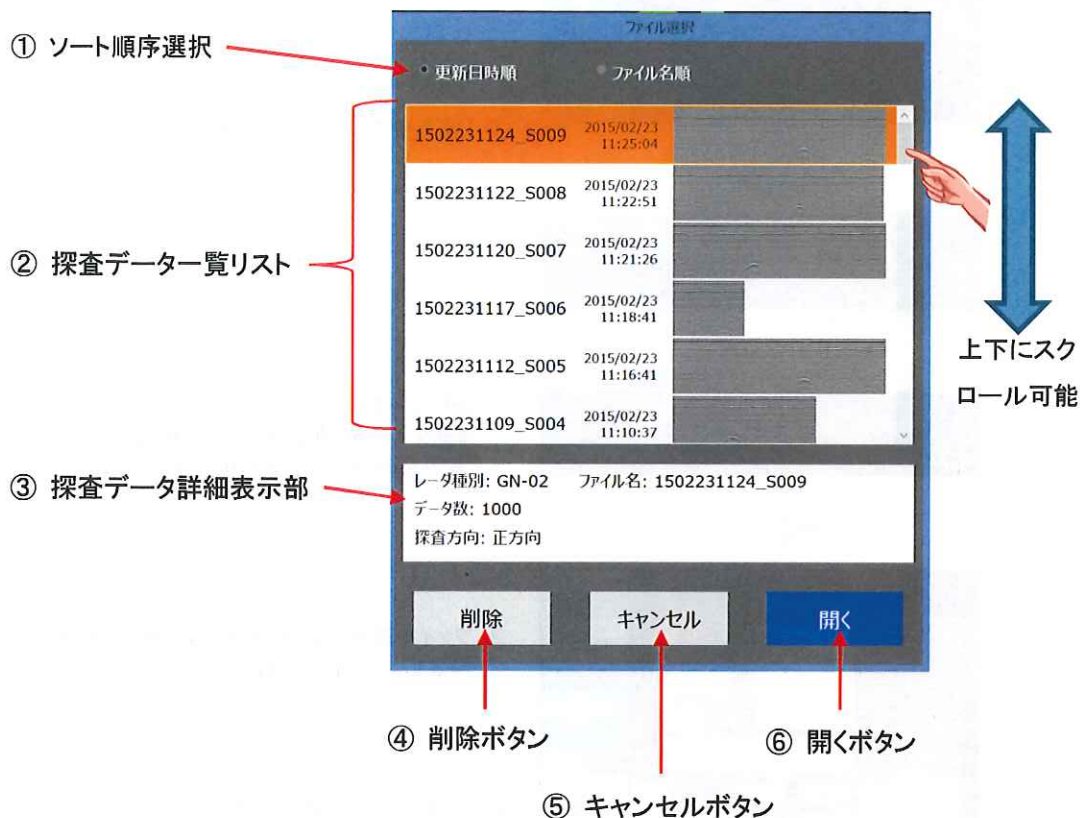


⑤ ファイルが削除され、再度ファイル選択ダイアログが表示されます。続けて他のファイルを削除する場合には③と④の作業を繰り返してください。ダイアログを閉じるには「キャンセル」ボタンをタップしてください。

図 61 ファイル削除手順

6.6.4. ファイル読込ダイアログの操作方法

「読込」ボタン押下時に表示されるファイル選択ダイアログの操作方法を以下に示します。



NKRM

図 62 ファイル選択ダイアログ

表 17 ファイル選択ダイアログ機能(1)

項番	名称	説明
①	ソート順序選択	探査データ一覧リストに表示されるソート順を設定します。 ・更新日時順(更新日時が新しい方が上に表示されます) ・ファイル名順(ファイル名が若い方が上に表示されます)
②	探査データ一覧リスト	参照先フォルダ内の探査データをリスト形式で表示します。 リストに表示される項目は次の通りです。 ・ファイル名 ・更新年月日、時間情報 ・探査データのサムネイル画像
		探査データ一覧リスト内の項目をタップすると、選択状態となり、「橙色」背景となります。 探査データ一覧リスト内に一度に表示できない場合、探査データ一覧リストを上下にドラッグ操作することで表示範囲がスクロールします。

表 18 ファイル選択ダイアログ機能(2)

項番	名称	説明
③	探査データ詳細表示部	探査データ一覧リストで選択されたファイルに対し、次の情報を表示します。 <ul style="list-style-type: none"> ・レーダ種別 ・探査データライン数 ・探査方向
④	削除ボタン	選択されているファイルをゴミ箱へ移動します。
⑤	キャンセルボタン	ダイアログを閉じ、元の画面表示に戻ります。
⑥	開く	選択されているファイルをメモリに読み込み、画面に表示します。

6.6.5. レポート作成

レポート作成機能は B スコープ画像をレポート形式の JPEG 画像で保存する機能です。

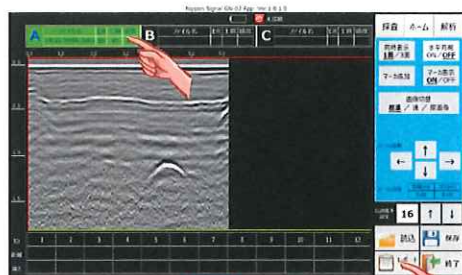
レポート作成対象はアクティブなメモリのデータになります。

レポート作成には予め探査データがファイル保存されている必要があり、ファイル保存されていない場合は自動的にファイル保存されます。

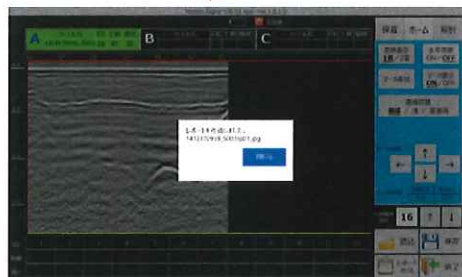
- ① レポートを作成する対象のメモリを選択します。
- ② 画面右下の「レポート作成」ボタンをタップします。
- ③ レポートが作成されるとレポート画像のファイル名が記載されたポップアップが表示されます。

※ レポート画像の保存先は「マイドキュメント¥GN-02_GUIApp¥Report」フォルダになります。

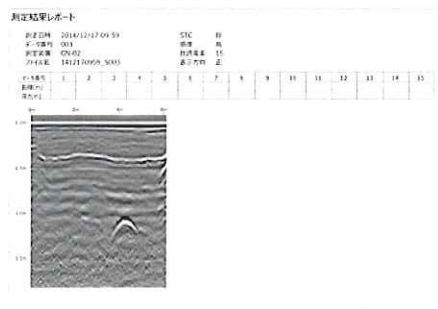
NKRM



- ① レポートを作成するメモリをタップします。



- ② 「レポート作成」ボタンをタップします。



- ③ レポート作成が成功すると、完了のポップアップが表示されます

- ④ レポート画像イメージ

図 63 レポート作成手順

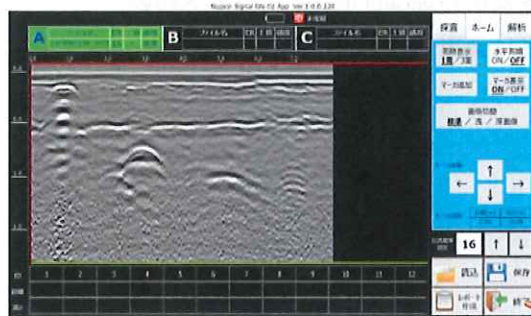
6.7. 終了

- ① 画面右下の「終了」ボタンをタップします。

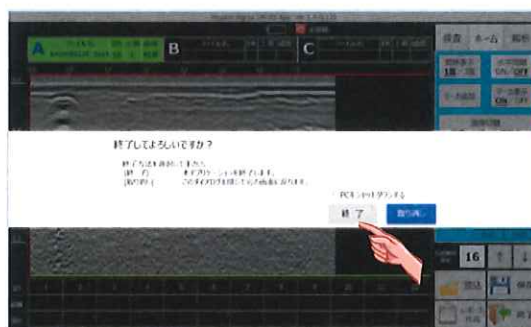
※ データを保存する必要がある場合には、終了前に予めデータの保存処理を行ってください。

- ② 終了確認ダイアログが表示されますので、「終了」ボタンを選択します。

※ 「PC をシャットダウンする」にチェックを入れると、タブレットも同時にシャットダウンします。



- ① 「終了」ボタンをタップします。



- ② 「終了」ボタンをタップします。

NKRM

図 64 GUI アプリの終了手順

※ タブレットをシャットダウンする方法については「5.1 項 基本操作」をご覧ください。

7. 注意・禁止事項

- (1) タブレットの IP アドレスは、地中レーダ装置本体と接続するために出荷時に予め設定されています。地中レーダ装置本体と接続できなくなる恐れがありますので、変更しないでください。
- (2) タブレットのスクロール操作はゆっくり行ってください。速く行いますと、カーソルのズレ等が生じる恐れがあります。
- (3) マイドキュメント内の「GN-02_GUIApp」フォルダ及び ProgramFiles(x86)フォルダ内の「NipponSignal」フォルダの構成及びフォルダ名は変更しないでください。



8. トラブルシューティング

8.1. エラーメッセージ

- (1) 「バッテリー残量がありません。レーダ本体はシャットダウンされます。」
地中レーダ装置本体の電源を切り、バッテリーを充電するか、充電済みのバッテリーに交換してください。
- (2) 「レーダ本体内部の温度が上昇しています。レーダ本体の電源を切り、内部の温度が下がるまで使用を中止してください。」
地中レーダ装置本体の電源を切り、周囲温度が低いところでしばらく休ませてください。
- (3) 「機器異常が検出されました。」
地中レーダ装置本体の電源を切り、ご購入元へご連絡ください。
- (4) 「****フォルダが存在しません。本アプリケーションは終了します。」
GUIアプリの起動に必要なフォルダが変更、削除された可能性があります。
再度インストール作業が必要となりますので、ご購入元へご連絡ください。

※「****」部分にはインストール時に設定されたフォルダ名称が入ります。
- (5) 「****フォルダ内に必要なファイルが存在しません。本アプリケーションは終了します。」
GUIアプリの起動に必要なファイルが変更、削除された可能性があります。
再度インストール作業が必要となりますので、ご購入元へご連絡ください。

※「****」部分にはインストール時に設定されたフォルダ名称が入ります。
- (6) 「取得したデータは 0 です」
有効な探査データを取得できずに停止された場合に表示されます。
正確な探査データを得るには1m以上、探査を実施してください。
- (7) 「探査停止後の信号処理に失敗しました」
B スコープ画面を表示するための画像処理に失敗した際に表示されます。
探査距離が短すぎる場合に画像処理に失敗する場合があります。
正確な探査データを得るには1m以上、探査を実施してください
- (8) 「B スコープ再描画(原画像データ描画)に失敗しました」
B スコープ画面を表示するための画像処理に失敗した際に表示されます。
探査距離を確保し、再度探査を行ってください。
- (9) 「探査データファイルが存在しません」



ファイルを読み込む際に指定のファイルが存在しない場合に表示されます。
ファイルがあるか確認の上、再度読み込み処理を実施してください。

(10) 「フォルダ内に正常な探査データファイルが存在しません」

SaveData フォルダ内に本 GUI アプリに対応したファイルが存在しない場合に表示されます。

(11) 「ファイルを削除できません」

ファイルの削除に失敗した際に表示されます。

以下を確認してください。

- ・SaveData フォルダ内に指定のファイルが存在しているか
- ・指定したファイルが他のソフトウェア等で編集集中でないか

(12) 「ファイル読み込みに失敗しました」

ファイルの読み込みに失敗した際に表示されます。

以下を確認してください。

- ・SaveData フォルダ内に指定のファイルが存在しているか
- ・指定したファイルが他のソフトウェア等で編集集中でないか



(13) 「原画像の生成に失敗しました」

取得した探査データの B スコープ画像生成に失敗した際に表示されます。

探査データが短すぎるか、データが破損している可能性があります。

(14) 「浅処理に失敗しました」

取得した探査データの B スコープ画像生成(浅処理画像生成)に失敗した際に表示されます。

(15) 「標準処理に失敗しました」

取得した探査データの B スコープ画像生成(標準画像生成)に失敗した際に表示されます。

(16) 「バイナリデータの保存に失敗しました」

探査データファイルの保存に失敗した際に表示されます。

探査データが短すぎるか、データが破損している可能性があります。

(17) 「深度テーブルが生成されていないため、比誘電率 16 相当で計算します。」

深度テーブルの生成に失敗した際には比誘電率を 16 として計算された深度テーブルを表示します。

(18) 「レポート作成に失敗しました」

レポート画像の生成に失敗した際に表示されます。

GUI アプリを再起動した後、再度実施してください。

NKRM

8.2. 困ったときは

(1) GUI アプリの強制終了

GUI アプリが操作できなくなった場合など、GUI アプリを強制終了させるにはタスクマネージャーを開き、「GN-02 GUI アプリケーション」を選択し、強制終了させます。

※ 強制終了した場合には、未保存データは破棄されます。

【手順】

- ① 画面下のタスクバーをロングタップします。
- ② メニューが表示されますので、タスクマネージャーを選択します。
- ③ タスクマネージャー内の「プロセス」タブを選択し、「GN-02 GUI アプリケーション(32 ビット)」をロングタップします。
- ④ メニューが表示されますので、「タスクの終了」をタップします。

(2) 地中レーダ装置本体と接続できない

以下を確認した後、地中レーダ装置本体及びタブレットを再起動して接続を再確認してください。

- ・地中レーダ装置本体電源の確認(電源インジケータ LED が点灯していること)。
- ・タブレットの無線 LAN の電波状態が圏外になっていないこと(5.1.4 項参照)。

※ 地中レーダ装置本体及びタブレットを再起動しても症状が改善されない場合はご購入元へお問い合わせください。

(3) 探査中に探査データが更新されない

以下を確認してください。

- ・地中レーダ装置本体電源の確認(電源インジケータ LED が点灯していること)。
- ・無線 LAN 接続アイコンが「接続完了」となっていること。
- ・探査タブ内の探査開始/停止ボタンの表示が「停止」となっていること。
- ・地中レーダ装置本体の前輪が空転していないこと。

以上

