

圧力式水位計 FE-3000

超音波式水位計 FE-4102

ため池に、  
用水路に、道路側溝に、

**驚きの低コストを実現！**

安全安心コンパクト  
設置工事が簡単な  
危機管理型水位計です



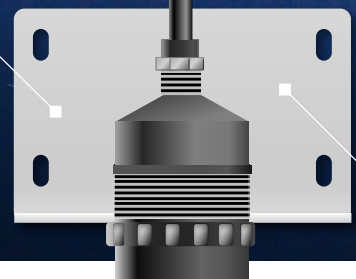
イメージ図



イメージ図



Top view



L-shaped stay for installation

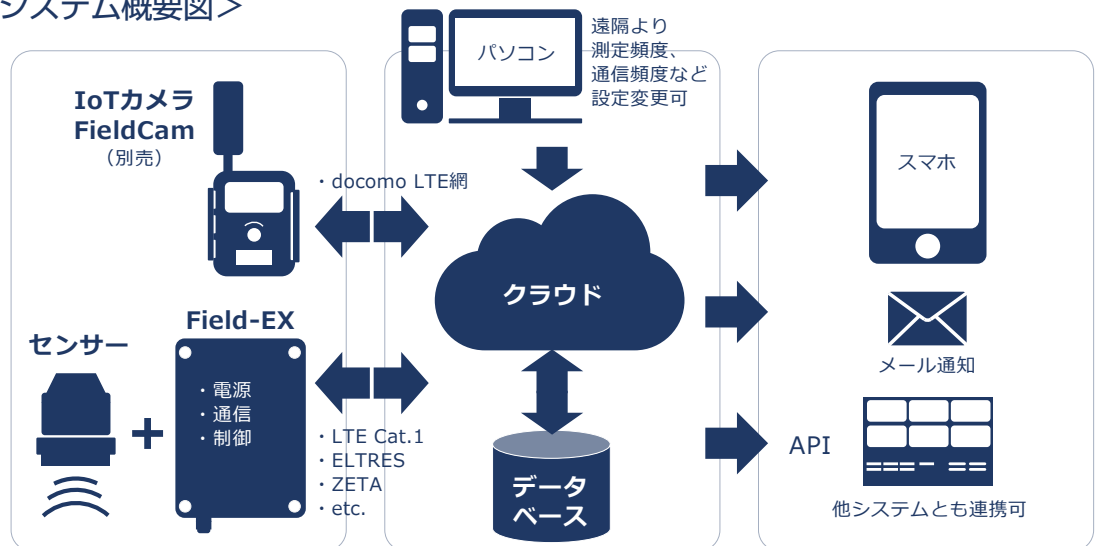
### <Field-EX の主な特徴>

- ・ 防水防塵 IP55
- ・ 通信方式 LTE Cat.1
- ・ リチウム電池版（5年以上の稼働設計）
- ・ 市販アルカリ乾電池版（1年以上の稼働設計）
- ・ 圧力式 精度  $\pm 0.2\%$  F.S.以内
- ・ 寒冷地仕様（圧力式：凍結時も破損しません）
- ・ 本体部軽量コンパクト A4サイズ 電源含めて約8kg
- ・ 設置および 0cm地点 設定も簡単におこなえます

### <Field-EX のシステム概要図>



For cold district



### <通常 監視モード>

測定：センサーは10分に1度の間隔で計測（サンプリング間隔 1秒 5秒間の計測平均値により水位を決定）  
通信：24時間に1回 正常動作確認と電圧をクラウドサーバーに死活監視の目的で送信  
閾値：水位の上限の閾値（しきいち）を設定できる

↓ 水位が設定値の上限を越えると<緊急 観測モード>に自動移行

### <緊急 観測モード>

測定：最短タイミングで2分に1度の測定をおこなう  
通信：最短タイミングで2分に1度の通信をおこなう

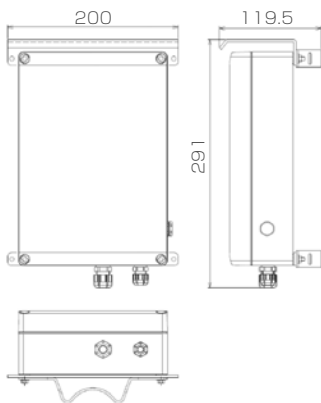
設置例



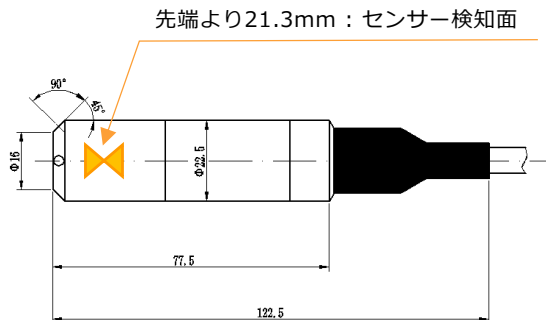
# 機器仕様一覧

仕様項目	圧力式		超音波式	
型番	FE-3000	FE-3120/FE-3122	FE-4102	
通信方式	LTE Cat.1		LTE Cat.1	
制御方式	自律型		自律型	
水位測定方式	圧力式		超音波式	
水位計側部	使用周囲温度	-10℃～60℃		
	使用周囲湿度	20～90%RH (結露しないこと)		
	避雷対応	JIS C 61000 4-5 Level-1 (本体側に交換式の避雷器が付帯)	-	- (本体側に交換式の避雷器が付帯)
	防水防塵	IP68		
	耐用年数	5年以上		
	計測範囲	0～10m	0.6～12m (不感距離センサー面より 0.6m)	
	最小読取範囲	0.25cm	0.25cm	
	観測精度	±0.2% F.S. 以内		±0.25% F.S. 以内 または、±1cm
時刻同期方式	時刻補正機能	LTE ネットワーク時刻同期		
	時刻同期方式	LTE ネットワーク時刻同期方式		
電源部	電源仕様	リチウム一次電池	アルカリ一次電池	
	バッテリー容量	5年間 電池交換不要	単1 アルカリ電池 8本 (1年程度にて交換)	5年間 (利用環境により変化あり)
収納ボックス	材料	ポリカーボネート		
	収納機器	制御装置・通信モジュール・電源 装置・避雷器	制御装置・通信モジュール・電 源装置	制御装置・通信モジュール・電源装 置・避雷器
	構造・形状	W200×D130×H300 (突起部、ルーフ、計測部除く)		W200×D130×H300 (突起部、ルーフ、計測部除く)
	保護等級	IP55		IP55
	避雷対応(本体)	JIS C 61000 4-5 Level-4	-	JIS C 61000 4-5 Level-4
機器重量	水位計側部	センサー部 0.15kg ケーブル10m 0.56kg		
	計測制御部	1kg		
	電源部	3kg	2kg	3kg
	収納ボックス	2kg		2kg

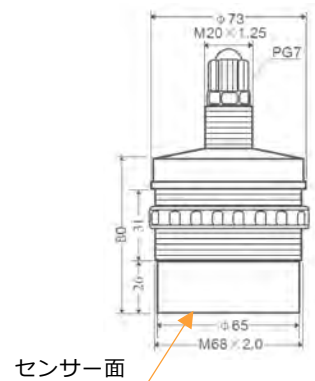
## 本体部寸法



## 圧力式水位計センサー部



## 超音波式水位計センサー部



株式会社イーラボ・エクスペリエンス

〒150-8512 東京都渋谷区桜丘町26-1 セルリアンタワー15F

TEL: 03-6455-1991 e-mail: info@elab-experience.com