



## 特長

- 顔認証と同時に体表面温度を計測可能です。
- マスクをした状態でも認識が可能です。
- 7-inch タッチスクリーンでタッチ操作可能です。

※表面温度分布を測定する機器ですが、体温計等の医療機器ではありません。  
※精度向上の為、屋内の無風環境及び逆光にならない状況での使用を推奨いたします。

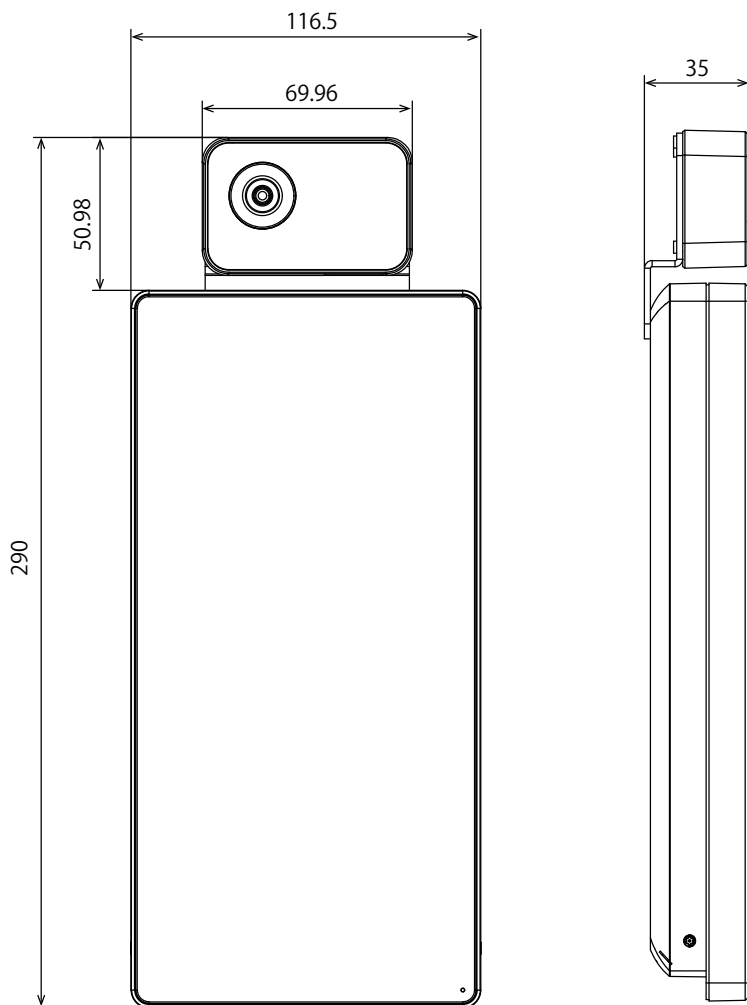
※精度向上の為、環境温度 10度 ~ 35度 での使用を推奨いたします。

※最適な測定距離は 0.5 ~ 1m です。(測定距離は被写体の大きさに左右されます)

## 仕様

項目	DS-K1TA70MI-T
イメージセンサー	Vanadium Oxide uncooled sensor
解像度	120 × 160
被写体最低照度	0 Lux(IR ON)
レンズ	f=4mm
メモリ	顔登録:6,000, カード登録:6,000, イベント容量:100,000
<b>&lt;顔認識&gt;</b>	
設置高さ	推奨高さ:1.4 ~ 1.9m
測定距離	0.3m ~ 1.8m
測定視野角	水平31.5° × 垂直50°
認識時間	0.2秒
<b>&lt;温度&gt;</b>	
設置高さ	推奨高さ:1.4 ~ 1.9m
測定距離	0.3m ~ 1.8m
測定温度範囲	30度 ~ 45度
精度	±0.5度
認識時間	0.2秒
<b>&lt;インターフェース&gt;</b>	
インターフェース	RJ45、USB × 2、Alarm In、Alarm Out、RS-485、Wiegand、Door Lock
電源	DC 12V ※専用アダプター付属
消費電力	24W(MAX)
消費電流	2A
動作可能温度	温度 0 ~ 50度、湿度 10 ~ 90%(結露しないこと)
外形寸法	116.5(幅) × 290.0(高) × 35.0(奥) mm
重量	1035g

■ 寸法図



単位 : mm



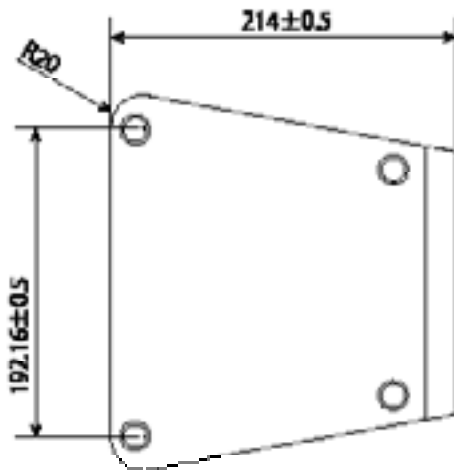
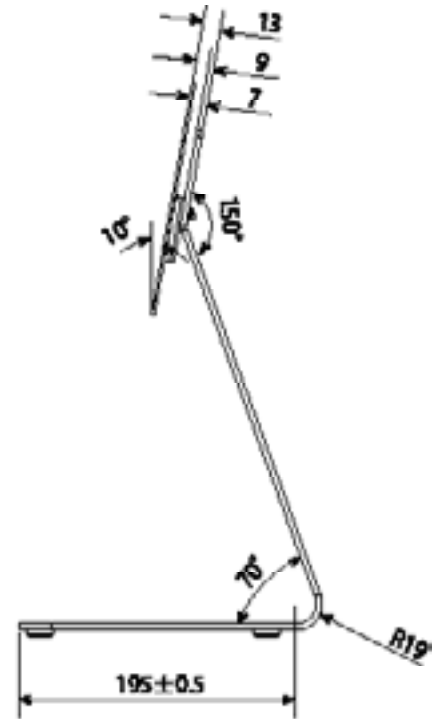
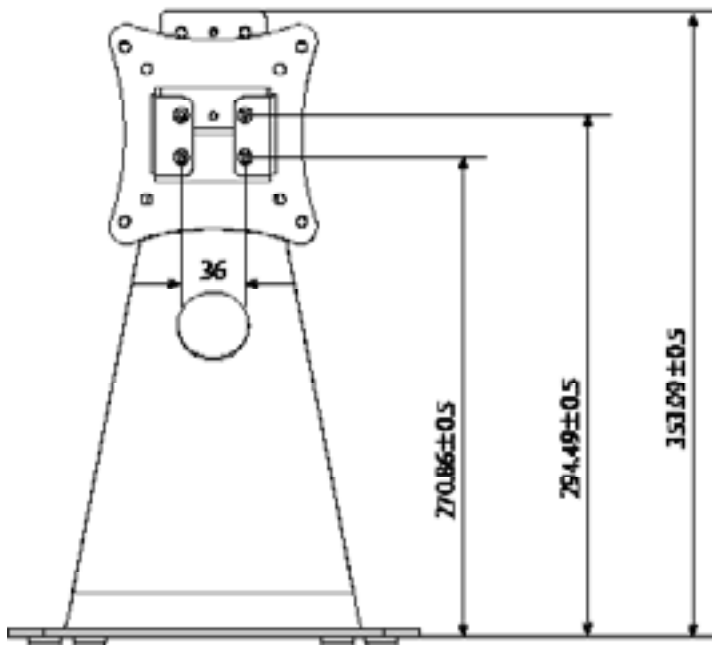
## 特長

- DS-K1TA70MI-T と合わせて使用する卓上スタンドです。

## ■ 仕様

項目	DS-DM0701BL
材質	冷間圧延鋼板 (SPCC)
外形寸法	193(幅) × 353.5(高) × 195.5(奥)mm
重量	2500g

■ 寸法図



単位 : mm