

電離箱式サーベイメータ

型名 **ICS-321**

- 小形、軽量、約0.6kg！
- 自動ゼロ点調整機能付き
- 3,000件のデータを記憶
- 便利な防滴構造
- 市販の単3形乾電池使用



このサーベイメータは1cm線量当量率（1 μ Sv/h～10mSv/h）と、積算1cm線量当量（0.3～10 μ Sv）を測定することができます。また電離箱前面のキャップを外すと β 線の表面汚染も検知できる用途の広い電離箱式サーベイメータです。

原子力施設、病院、RI取扱施設、加速器またはX線発生装置設置場所などでご使用いただけます。

特 長

1 小形、軽量で手軽に持ち運び

当社ICS-311と比べ、質量で約62%、容積で約55%の小形、軽量化を実現。ショルダーベルト、ハンドストラップ、ピストルグリップも標準で付属していますので、状況に合わせてご利用いただけます。

2 自動ゼロ点調整機能付き

電源投入時に自動で調整、面倒なゼロ点調整が不要です。

3 データ記憶

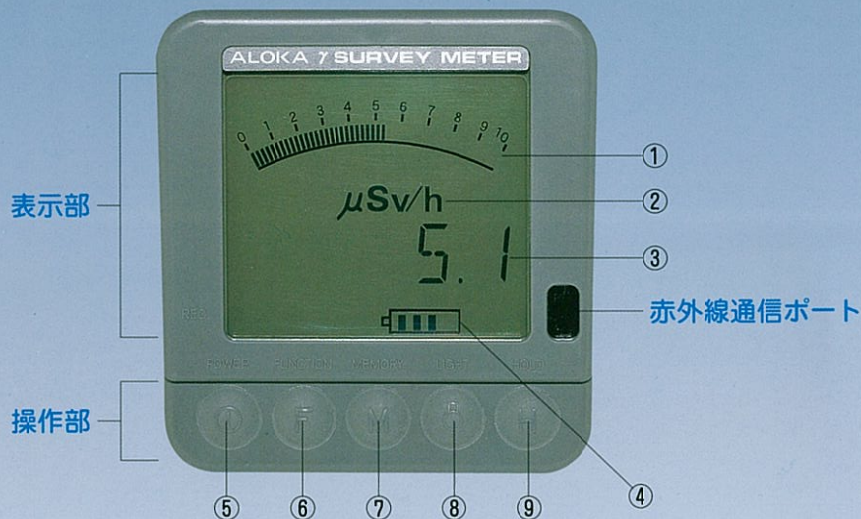
MEMORYボタンを押すことで最大3,000件のデータを記憶できます。ボタン操作で過去のデータを液晶画面に呼び出すことも可能です。さらにオプションのデータ転送ソフトを使えばパーソナルコンピュータにデータ転送ができます。

4 防滴構造

防滴構造なので多少濡れても問題ありません。

5 小さな本体に多機能を内蔵

- 積算1cm線量当量0.3～10 μ Svの測定ができます。
- 入手が容易な市販の単3形乾電池でご使用いただけます。
- バックライト付き液晶表示器で暗いところでも読み取りができます。
- HOLDボタンを押すことで測定値を保持できます。
測定しづらい奥まった配管など、測定位置では表示が見られない場合に、測定値を保持して読み取りができます。



表示部

測定値の表示を行います。レンジ切り換えや、単位の表示を自動で行います。

- ① 測定値のアナログ表示
- ② 単位の表示（ μ Sv/h、mSv/h、 μ Sv）
- ③ 測定値のデジタル表示
- ④ バッテリー残量表示

操作部

電源のほか、4つのボタンのみで各種設定がすべて行えます。

- ⑤ POWER
- ⑥ FUNCTION
- ⑦ MEMORY
- ⑧ LIGHT
- ⑨ HOLD

赤外線通信ポート

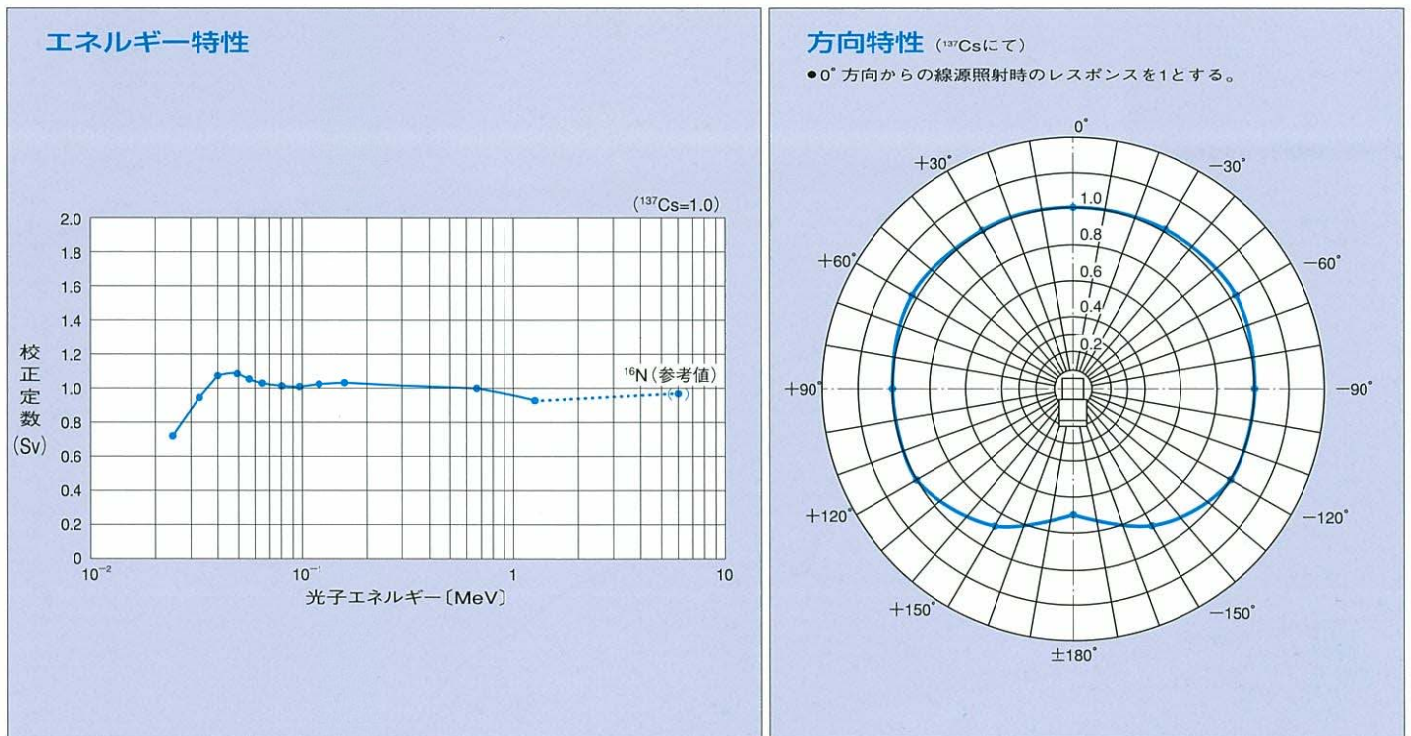
パーソナルコンピュータへデータ転送が行えます。

仕様

測定線種	X線、γ線およびβ線 (β線は、検出器先端のキャップを外して検出)	
検出器	円筒形電離箱 電離箱有効体積：約400cm ³ β線検出窓：約5mg/cm ² マイラフィルム 有効窓面積：約45cm ² β線しゃへい：厚さ約500mg/cm ²	
エネルギー特性	30keV～2MeVのX線、およびγ線にて ¹³⁷ Csの校正定数に対する比が0.85～1.15	
測定範囲	1cm線量当量率：1μSv/h～10mSv/h 積算1cm線量当量：0.3～10μSv	
指示誤差	基準線量率に対する許容差 ±10%±1digit以下	
表示方法	液晶表示器上にデジタル数値表示およびアナログバーグラフ表示	
測定レンジ	アナログ表示	0～10、100、1,000μSv/h、10mSv/h 自動レンジ切替 0～10μSv
	デジタル表示	0.0～99.9、100～999μSv/h、1.00～9.99mSv/h 0.0～9.9μSv
応答速度	5s以内	
操作ボタン	POWER、FUNCTION、MEMORY、LIGHT、HOLD	
データ保存	MEMORYボタンにて内部メモリに測定データを最大3,000データ保存 (保存データは時刻と線量率または線量)	
データ出力	レコーダ用アナログ出力 (0～+100mV/F.S.) 対数4デカード出力 (1μSv/h～10mSv/h) 赤外線通信 (パソコンへデータ転送) ※1	
バックライト	有り (自動OFF時間1～10分任意設定可能)	
自動電源OFF機能	有り (自動OFF時間0～999分任意設定可能。0分設定の場合は自動電源OFFなし)	
バッテリーチェック	バッテリー残量を液晶表示器内に5段階表示	
高圧チェック	FUNCTION切り換えで、液晶表示器に状態表示	
防滴構造	JIS保護等級IPX2 (15度以内で傾斜しても垂直に滴下する水に対して保護されている)	
電源	単3形乾電池×4本	
電池寿命	連続100時間以上 (アルカリ乾電池にて)	
使用温湿度範囲	0～+40℃、90%RH以下 (結露なきこと)	

※1 データ転送ソフトはオプションです。

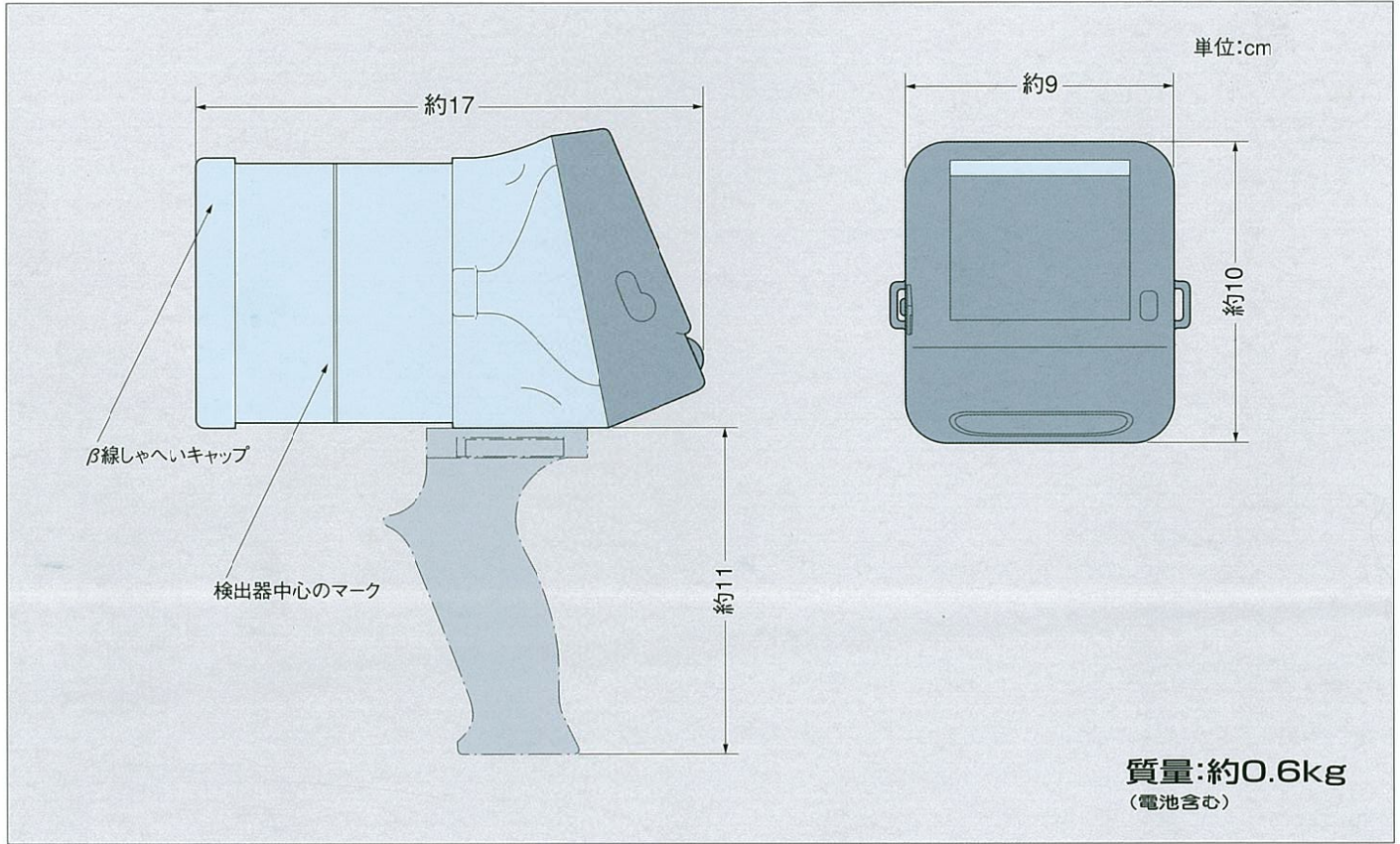
エネルギー特性および方向特性



標準構成

- 本体 ICS-321..... 1
 付属品.....1式
- 〔単3形アルカリ乾電池4、ショルダーベルト1、
 ハンドストラップ1、キャップストラップ1、
 ピストルグリップ1、レコーダ接続用プラグ1、
 取扱説明書1、校正証明書1、検査合格票1〕

外形寸法、質量



オプション

- 1mメジャー (ロッドアンテナ形) ICS-320-MSC
 被測定物の表面から検出器中心まで1mの距離を保ちたい場合に使用。
- サイドグリップ ICS-320-SGP1
 サーベイメータ本体を左手でつまみ込むように持つことができます。
- 収納ケース BX-113
 本体の保管、持ち運び時にサーベイメータを衝撃から保護。
- データ転送ソフト SDM-201-SYS-1 (赤外線インターフェイス付き)
 本体に記憶された線量率データをパーソナルコンピュータに転送できます。転送されるデータは、線量率または線量と時刻です。表計算ソフトやデータベースソフトで読み取り可能なCSVフォーマットで保存可能です。
 動作環境 Windows95/98/Me/2000/XP、DOS/Vパソコン (RS-232Cポート必須)
- 線源校正治具 ICS-320-CAL
 校正室内のICS-321の指示値の確認、校正定数の変更をパーソナルコンピュータを使い遠隔で行えます。ケーブル長15m。
 動作環境 Windows95/98/Me/2000/XP、DOS/Vパソコン (RS-232Cポート必須)

- この製品の仕様・外観は、改良のため予告なく変更する場合があります。
- 製品の性能維持のため、定期的な点検、保守契約をおすすめいたします。
- Windows®95/98/Me/2000/XPは米国マイクロソフト社の登録商標です。

注意 正しく安全にお使いいただくため、ご使用前に必ず「取扱説明書」をよくお読みください。



お客様に満足いただける製品とサービスをお届けします。



事業活動の全分野で環境保全に配慮しています。

アロカ株式会社

本社 〒181-8622 東京都三鷹市牟礼6丁目2番1号
 計測システム営業部 (0422)45-5131

www.aloka.co.jp

- 東京支店(03)5812-3791 西東京営業所(0422)45-5123 横浜営業所(045)943-3431 千葉営業所(043)24-2360 新潟営業所(025)241-3171 札幌支店(011)722-2205 旭川営業所(0142)24-2360 盛岡営業所(019)654-3065 秋田営業所(018)865-5221 郡山営業所(024)24-2360 静岡営業所(054)238-3167 金沢営業所(076)240-8033 岐阜営業所(057)240-8033 京都営業所(075)383-0030 神戸営業所(078)652-3708 広島支店(082)292-0019 岡山営業所(086)292-0019 高松営業所(087)866-5012 松山営業所(089)969-6811 高知営業所(085)927-5794 鳥栖営業所(0942)87-9111 沖縄営業所(098)376-1851 熊本支店(096)376-1851 鹿児島営業所(099)252-7007