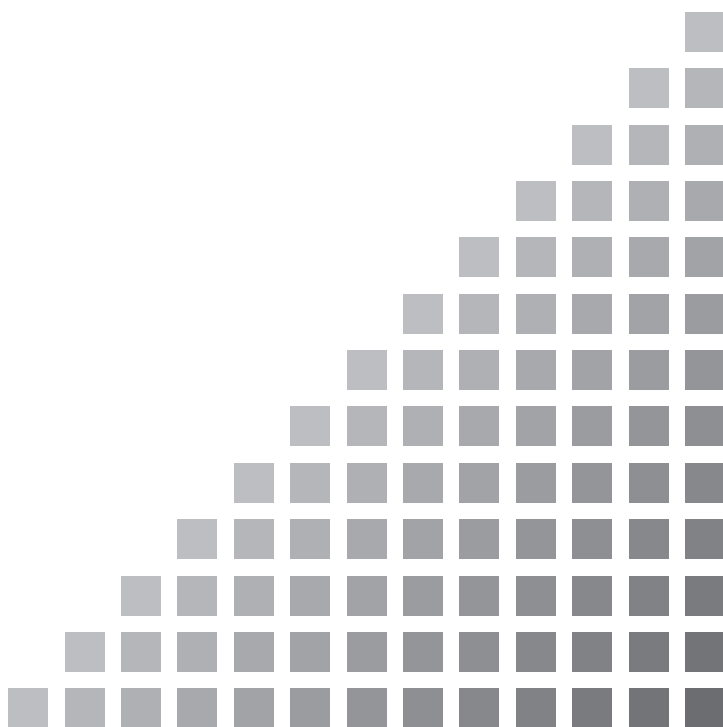




取扱説明書

レベルレコーダ

LR-07



この説明書の構成

この説明書は、レベルレコーダ LR-07 の機能、操作方法などについて説明しています。
また、iii ページ以降に、安全に関わる注意事項が記載されています。
必ずお読みください。

この説明書は次の各章で構成されています。

概要

本器の概要を説明しています。

各部の名称と機能

スイッチ、調整器、側面の端子などの名称と機能を簡単に説明しています。
また、「CAL 位置指示ステッカ」についても説明しています。

準備

本器で使用する消耗品、電池、AC アダプタについて説明しています。
また記録紙や記録ペンの装着方法、騒音計や振動レベル計の接続について説明しています。

電源を入れる、切る

電源の ON/OFF とバッテリーメータについて説明しています。

基本操作と表示

測定についての基本的な説明をしています。

レベル記録 交流 (AC) 信号の 50、25、10 dB 記録

騒音レベルと振動レベルの設定と記録の手順、前置測定器と本器の校正について説明しています。

紙送り制御測定

記録紙の無駄な消耗を防ぐための方法を説明しています。

周波数分析の記録

周波数分析の分析結果を記録する方法について説明しています。

騒音振動レベル処理器 SV-76 との連動

騒音振動レベル処理器 SV-76 との連動について説明しています。

交流 (AC) 信号の Linear 記録

Linear 記録の記録方法について説明しています。

直流 (DC) 信号の記録

直流 (DC) 信号の記録方法について説明しています。

外部からの制御

本器を外部から制御する端子と制御方法について説明しています。

保守・点検

記録ペンと乾電池の保守・点検について説明しています。

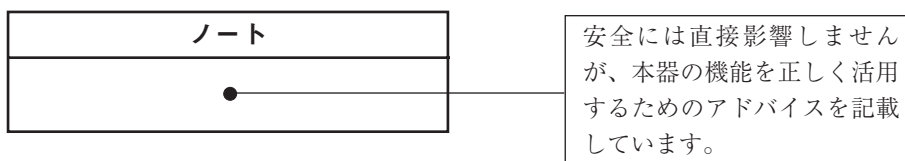
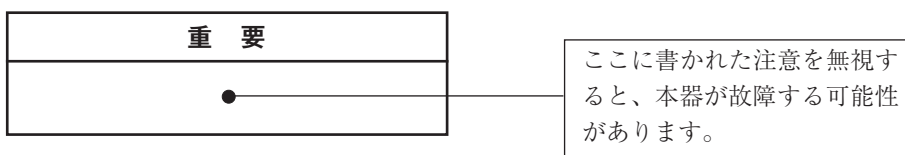
仕様

本器の仕様を記載しています。

* 本書中の会社名、商品名は、一般的に各社の登録商標または商標です。

安全にお使いいただくために

この説明書の中では、使用上必要と思われる部分に、下記のような表示をして注意を喚起しています。本器及び周辺の設定などの損害を防止するために必要な事柄です。



取り扱い上の注意事項

- 操作は必ず取扱説明書に従ってください。
- 分解、改造はしないでください。
- 本器を動作させる前に次のことを確認してください。
 - ・ 騒音計、振動レベル計などの前置測定器との接続が正しく行われていること
 - ・ 前置測定器及び本器がそれぞれ正しく動作すること
 - ・ 記録紙が正しく装着されていること(本器は記録紙の有無を検出して記録紙が無くなった場合、自動的に紙送りとペン動作を停止します。)
- 使用温湿度範囲は次の通りです。この範囲内で使用してください。
ACアダプタまたは充電式電池使用時：-10～+50℃ 90%RH 以下
乾電池使用時： 0～+50℃ 90%RH 以下
- 次の条件下での使用、保管はしないでください。
 - ・ ちりやほこりの多い場所
 - ・ 塩分やイオウ分、化学薬品やガスなどにより悪影響を受ける恐れのある場所
 - ・ 高温、高湿の場所、直射日光下
 - ・ 衝撃や振動が直接伝わる場所
- 本器の使用後は次のことに注意してください。
 - ・ 必ず電源を切ってください。
 - ・ 記録ペンはキャップを付けて予備ペンホルダに付けておいてください。
 - ・ 接続コード類を取り外す際、コードを持って引き抜くなど無理な力を加えないでください。
- 故障した場合には手を加えずに、故障状況など明示の上販売店または当社サービス窓口(裏表紙参照)までご連絡ください。
- 本器および電池を廃棄する場合は、国および地方自治体の法律・条例に従ってください。

乾電池で動作させる場合の注意

- 電池寿命
乾電池の寿命は電池の種類、銘柄、レベルレコーダの測定条件によって変わります。周囲温度 25℃ のとき、マンガン電池で連続約 7 時間、アルカリ乾電池で連続約 16 時間です（ライトを使用しない場合）。0℃ で使用すると、25℃ のときに比べて 2 / 3 ~ 1 / 2 に減少します。
- 電池の交換時期
バッテリーメータの指針が緑色の範囲を外れたら、早めに、すべての電池を新しいものと交換してください。電圧表示については 22 ページを参照してください。
- 電池の＋を間違えないように、正しく入れてください。
電池の極性を間違えると故障の原因となる場合があります。

記録ペン取り扱い上の注意

- 保管について
 - ・ 使用しないときはキャップをして保管してください。
 - ・ 保存期間は、未開封かつ常温の状態です。18 カ月です。
 - ・ 高温、特に直射日光下での保管はさけてください。
- 使用について
 - ・ 使用前に空書きし、インクの出具合を確かめてください。
 - ・ インクが少なくなると、記録が途切れたり薄れたりします。その場合は早めにペンを交換してください。
 - ・ 筆記距離は普通記録紙 (RP-01D) 使用で LB-25B は直線で約 500 m です。

記録紙の速度とペンの振れについて

- ペンの振れ具合により、ペンのインク詰まりや記録紙のにじみ、破れなどが発生することがあります。そのような時は紙送り速度を速めるなどして対応してください。（→ 32、33 ページ）

目 次

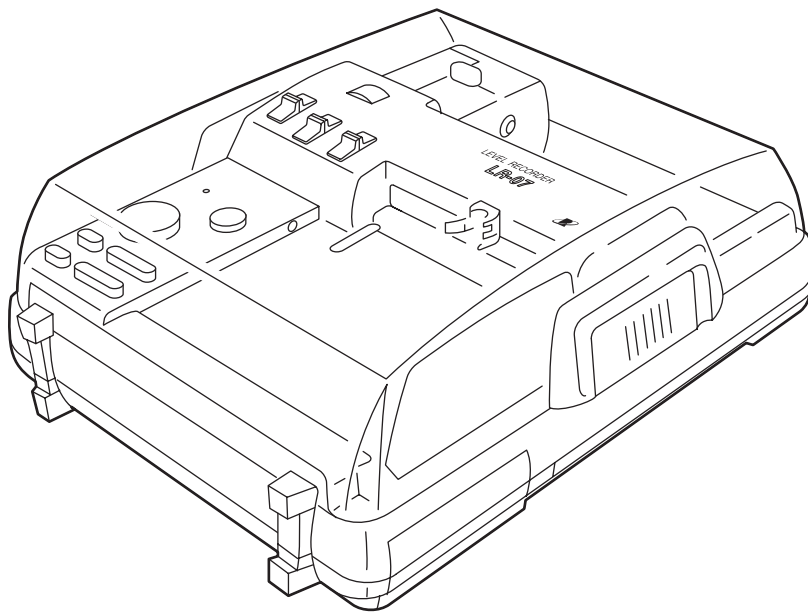
安全にお使いいただくために.....	iii
概 要.....	1
各部の名称と機能.....	2
概観図.....	2
操作部.....	4
入力調整部.....	7
記録部.....	8
CAL 位置指示ステッカ.....	9
側面端子部.....	11
準 備.....	12
消耗品.....	12
電源.....	13
記録紙.....	16
記録ペン.....	18
接続.....	19
電源を入れる、切る.....	22
電源電圧表示.....	22
基本操作と表示.....	23
スイッチの操作.....	23
レベル記録 交流(AC)信号の 50、25、10 dB記録.....	27
設定と記録の手順.....	27
前置測定器と本器の校正.....	34
紙送り制御測定.....	36
動作概要.....	36
記録例.....	37
周波数分析の記録.....	38
SA-59A を使用した場合.....	38
騒音計 NL-04、NL-14 を使用した場合.....	42
記録例.....	44
騒音振動レベル処理器 SV-76 との連動.....	45
交流(AC)信号の Linear 記録.....	46
直流(DC)信号の記録.....	48
外部からの制御.....	49
保守・点検.....	51
仕 様.....	52

概 要

本器は騒音、振動レベルを記録するためのレベルレコーダです。

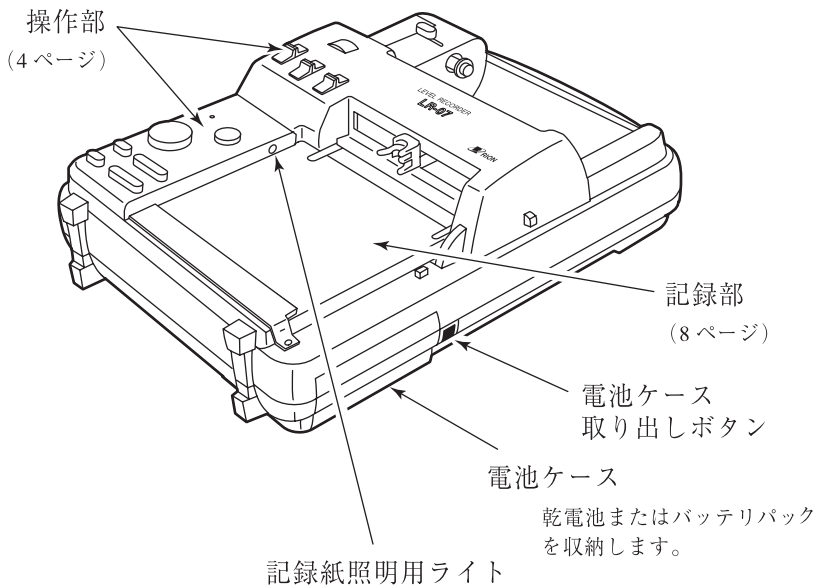
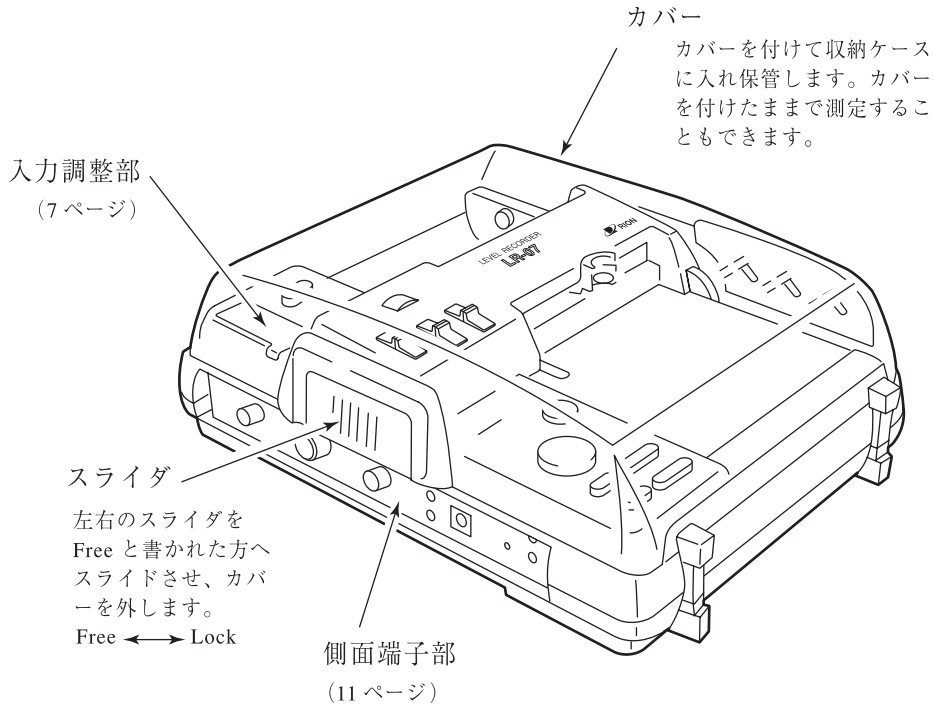
JIS C 1512：1996「騒音レベル、振動レベル記録用レベルレコーダ」に適合しています。周波数分析器と同期した測定、音響機器やトランスジューサーの特性測定、また直流電圧を記録する一般的な記録計としても使用できます。

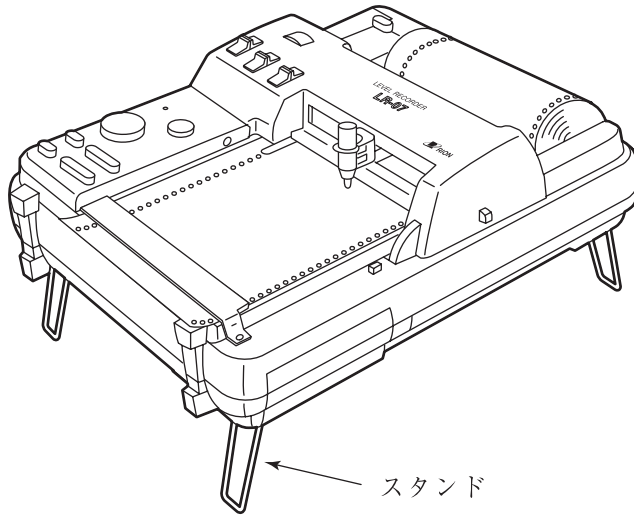
測定される騒音レベルまたは振動レベルが設定レベルを超えている間だけ紙送り速度を速くして見やすい記録ができます。



各部の名称と機能

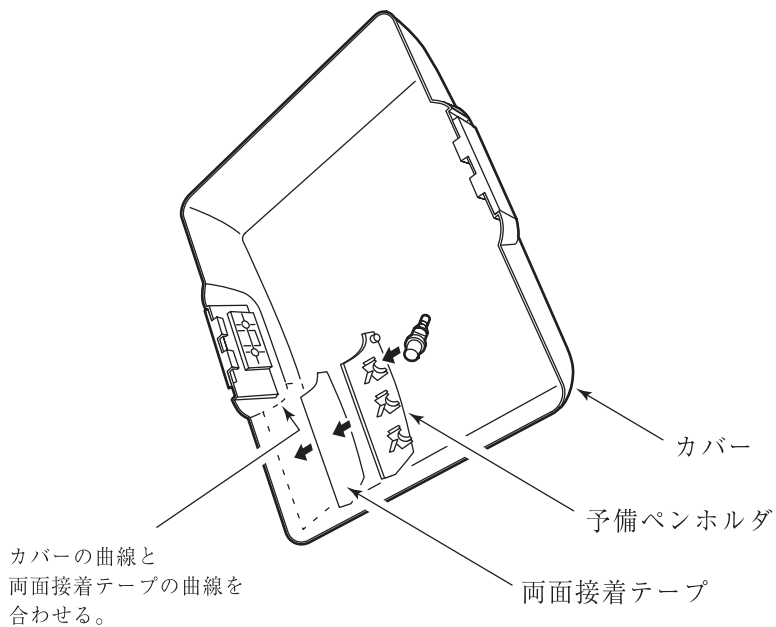
概観図



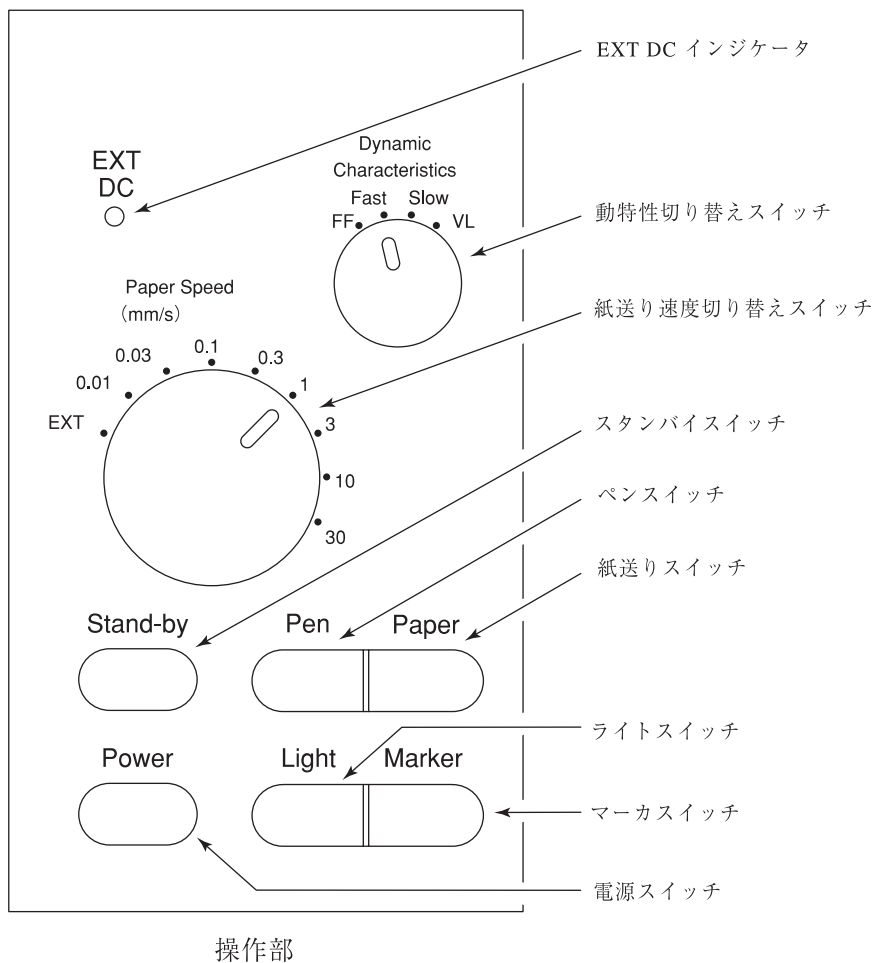


スタンド
本器は底面に4カ所スタンドが立つようになっています。
測定場所に応じて使ってください。

付属の予備ペンホルダはカバーの内側に張り付けます。
付属の両面接着テープを使って張り付けてください。



操作部



EXT DC インジケータ (EXT DC)

外部電源を使用中に点灯します。

動特性切り替えスイッチ (Dynamic Characteristics)

記録ペンの動特性 (時間重み特性) を切り替えます。(→ 26 ページ)

紙送り速度切り替えスイッチ (Paper Speed)

記録紙の送り速度を切り替えます。外部からのパルスで紙送りをするときはEXTにします。(→ 26 ページ)

ペンの振れ具合により、ペンのインク詰まりや記録紙のにじみ、破れなどが発生することがあります。そのような時は紙送り速度を速めるなどして対応してください。

スタンバイスイッチ (Stand-by)

■で待機状態になり、■で動作状態になります。

ペンスイッチと紙送りスイッチの両方の動作を制御します。(→ 23 ページ)

ペンスイッチ (Pen)

■でペンが動作し、■で停止します(待機状態でないとき)。(→ 23 ページ)

紙送りスイッチ (Paper)

■で記録紙送りが始まり、■で記録紙送りを停止します(待機状態でないとき)。(→ 23 ページ)

ライトスイッチ (Light)

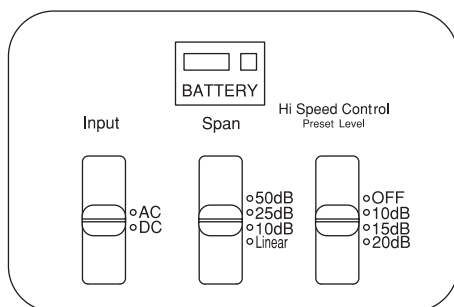
押され(■)ている間、記録紙照明用ライトが点灯します。(→ 24 ページ)

マーカスイッチ (Marker)

ペンが最小目盛側に振り切れ、すぐにもとに戻ります。(→ 25 ページ)

電源スイッチ (Power)

電源のON/OFFを行います。■でON、■でOFFになります。(→ 22 ページ)



操作部

バッテリーメータ

電源電圧を表示します。

赤色の範囲を指示したときは、新しい電池と交換してください。

入力切り替えスイッチ (Input)

入力信号が交流の場合は「AC」、直流の場合は「DC」にします。

記録範囲切り替えスイッチ (Span)

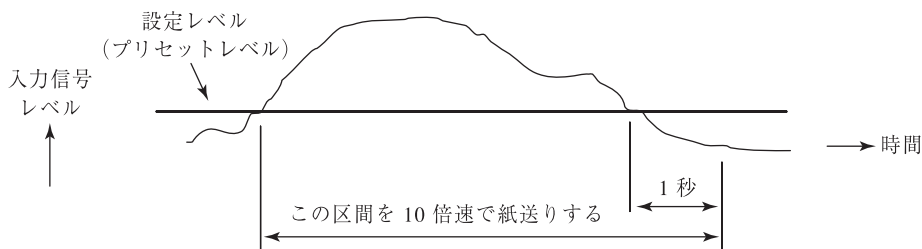
- 50 dB : 対数目盛で記録 1 目盛 1 dB
- 25 dB : 対数目盛で記録 1 目盛 0.5 dB
- 10 dB : 対数目盛で記録 1 目盛 0.2 dB
- Linear : 一般の電圧計のスケール同様にリニア目盛で記録

紙送り速度制御スイッチ (Hi Speed Control)

信号がプリセットレベルを超えた場合に 10 倍速で紙送りを行います (ただし、記録範囲切り替えスイッチが 50 dB に設定された場合に有効)。また、紙送り速度切り替えスイッチが「EXT」、「30 mm / s」、「10 mm / s」及び「3 mm / s」の場合は機能しません。

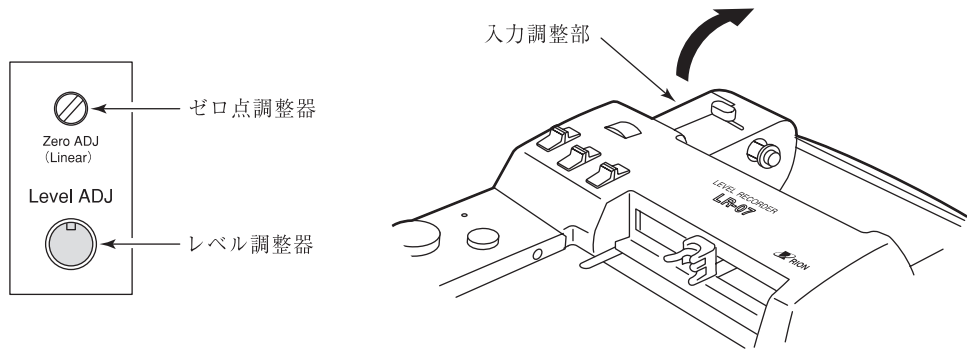
- OFF : 制御なし
- 10 dB : プリセットレベルが記録範囲下限より 10 dB
- 15 dB : プリセットレベルが記録範囲下限より 15 dB
- 20 dB : プリセットレベルが記録範囲下限より 20 dB を超えると早送りになります。

動作概要



入力調整部

入力調整部には誤操作防止のためフタをしてあります。フタを開けて調整します。



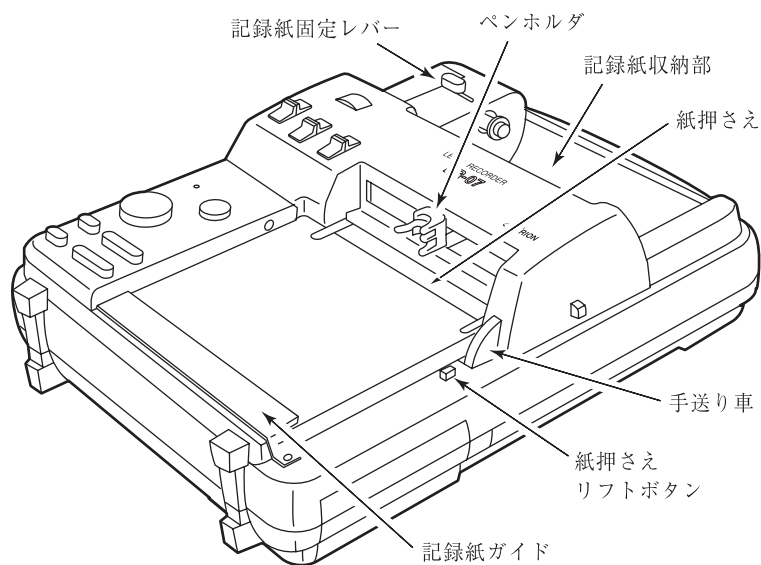
ゼロ点調整器 (Zero ADJ)

記録範囲 Linear で記録する場合のゼロ点の位置を決めるときに使用します。

レベル調整器 (Level ADJ)

入力信号を調整するときを使用します。

記録部



記録紙固定レバー

記録紙を記録紙収納部に固定します。

ペンホルダ

記録ペンを装着します。

記録紙収納部

記録紙をここにセットします。(→ 16 ページ)

紙押さえ

記録紙を押さえます。

手送り車

指で回して記録紙を空送りします。

紙押さえリフトボタン

ボタンを押すと紙押さえが持ち上がり、記録紙がフリーになります。

記録紙ガイド

ガイドの下に記録紙を通しておくと風のある屋外で測定するときなど、記録紙の舞い上がりを防げます。記録紙のカッタとしても使えます。

CAL 位置指示ステッカ

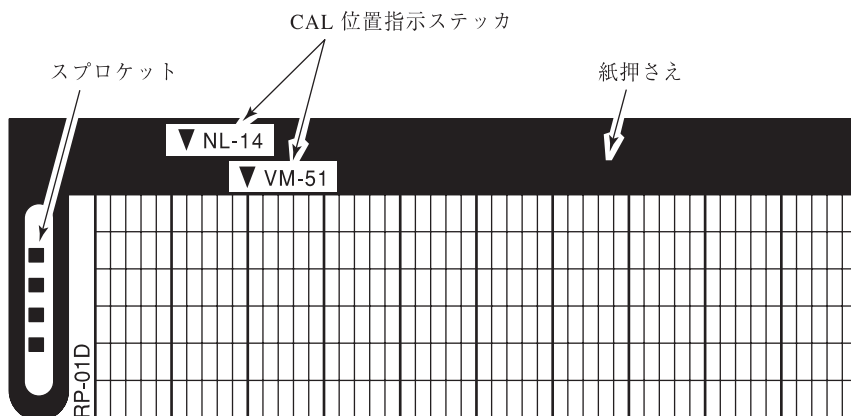
騒音レベル、振動レベルの測定では、騒音計（または振動レベル計）の出力レベルとレベルレコーダの入力レベルを合わせる校正（CAL）を必ず行ってください。数種類の騒音計や振動レベル計をつなぎ換えて使用するとき、校正レベルの位置がそれぞれ違うことがあるので注意が必要です。

本器に付属している CAL 位置指示ステッカを使用して、最初に位置を決め、ステッカを紙押さえに張っておくと、次の測定からは校正がスムーズに行えます。

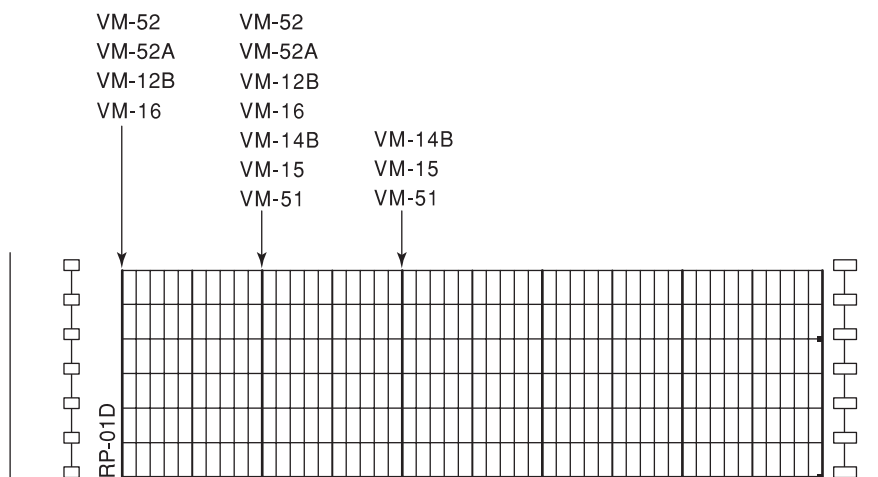
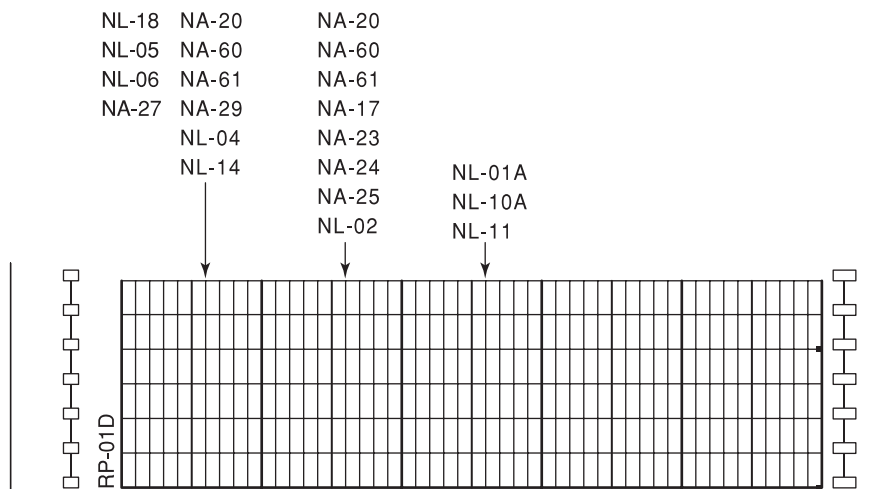
（次ページ参照）

▼VM-12B	▼NL-01A	▼NA-17	▼NA-60
▼VM-14B	▼NL-02	▼NA-20	▼NA-61
▼VM-15	▼NL-04	▼NA-23	▼
▼VM-16	▼NL-10A	▼NA-24	▼
▼VM-51	▼NL-11	▼NA-25	▼
▼	▼NL-14	▼NA-29	▼

CAL位置指示ステッカ

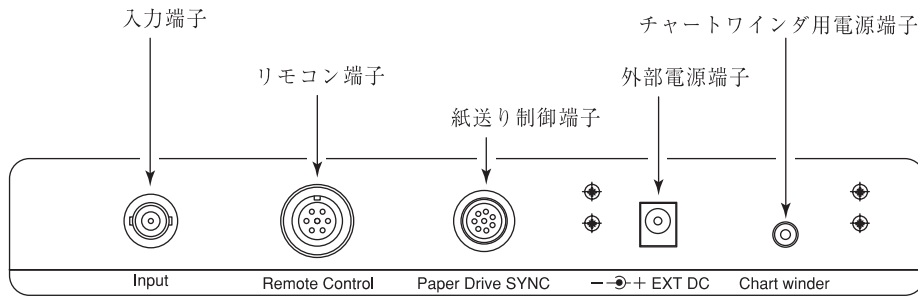


当社の騒音計、振動レベル計の CAL 位置は下図のようになっています。
記録範囲 50 dB で記録するとき



記録範囲 25 dB、10 dB 及び Linear は一般的でなく、省略します。

側面端子部



入力端子 (Input)

騒音計、振動レベル計などの出力端子と接続します。

リモコン端子 (Remote Control)

周波数分析の記録をするとき、周波数分析器と接続します。(→ 20、21 ページ)

紙送り制御端子 (Paper Drive SYNC)

紙送り、記録ペンの動作、マーカ動作及び紙送り速度を外部から制御するときこの端子を使用します。(→ 49 ページ)

外部電源端子 (EXT DC)

AC アダプタ NC-97、シガレットアダプタ CC-82 またはバッテリーパック DP-1240 (いずれも別売) を使用するとき接続します。(→ 14 ページ)

※ DP-1240 は販売終了品です。

チャートワインダ用電源端子 (Chart winder)

チャートワインダ LB-23 を使用するときこの端子からチャートワインダに電源を供給します。

準 備

測定を始める前の準備作業について説明します。

電源スイッチは必ず OFF (■) の状態で行ってください。

消耗品

記録紙

測定時間、紙送り速度などを考慮して記録紙を準備してください。

使用できる記録紙は、RP-01D、RP-03、RP-33、TP-30 があります。本器には RP-01D が 2 巻付属しています。

記録紙の長さは約 50 m あります。

記録ペン (レベルレコーダ用ペン)

使用できる記録ペンは LB-25B (赤) です。本器には LB-25B (赤) が 6 本付属しています。記録ペンの筆記距離は約 500 m です。

乾電池

測定時間、周囲温度などを考慮して乾電池を準備してください。

乾電池使用時の動作温度範囲は 0~50℃ です。

0℃ 以下で使用するときは AC アダプタまたは充電式電池を使用してください。

乾電池は単 1 形乾電池ならばマンガン乾電池 (R20PU) アルカリ乾電池 (LR20) いずれも使用できます。

6 本とも同じ種類の新しい乾電池を入れてください。異なる種類や新旧混ぜての使用は故障の原因となります。

乾電池の寿命は電池の種類、銘柄、レベルレコーダの測定条件によって変わります。マンガン電池で連続約 7 時間、アルカリ乾電池で連続約 16 時間です (周囲温度 25℃ のとき)。周囲温度 0℃ で使用すると 25℃ のときに比べて 2 / 3~1 / 2 に減少します。

AC アダプタ (別売) を使用するときも乾電池を準備しておく、乾電池を停電時のバックアップ電源として働かせることができます。(→ 15 ページ)

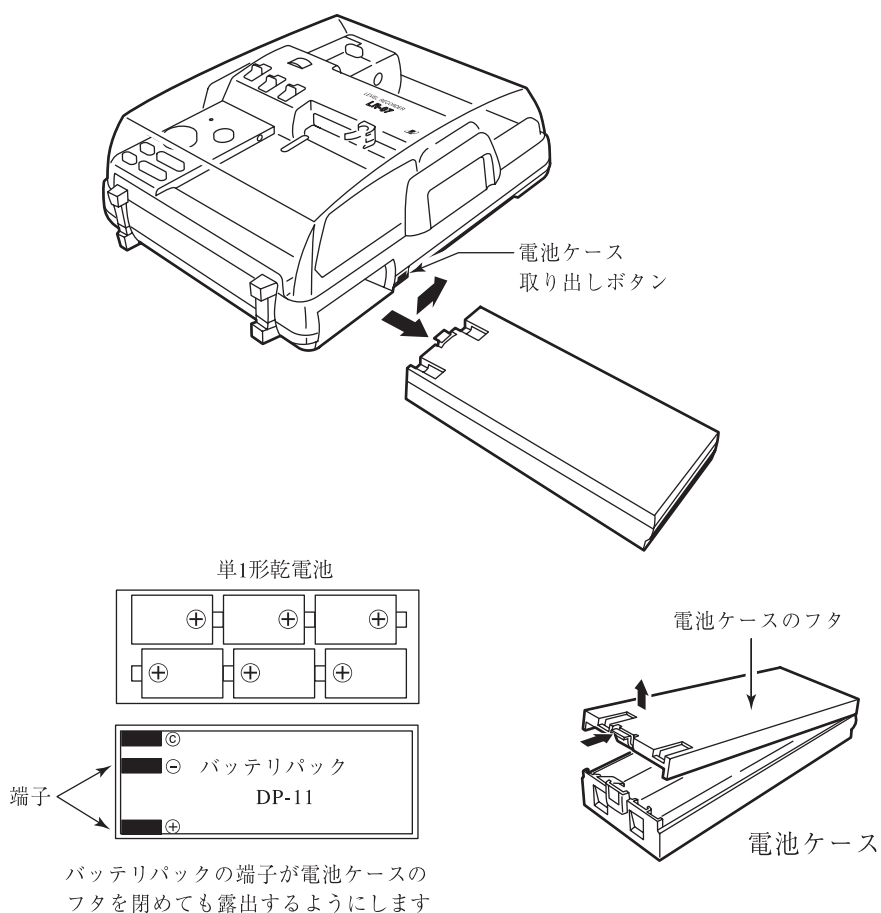
電源

本器は乾電池、充電式電池、AC 100 V、または自動車のバッテリーいづれでも使用できます。

乾電池

右側面の電池ケース取り出しボタンを、矢印のほうへ押して、電池ケースを取り出します。

電池ケースのフタを開け、電池ケース内に表示されている極性に従って単1形乾電池6本を入れます。



重要

電池は必ず新しい乾電池を入れてください。
新旧とりまぜたり、異なる種類の乾電池を入れると、故障の原因となる場合があります。

充電式電池

充電式電池はバッテリーパック DP-11 または DP-1240 が使用できます（いずれも別売）。

バッテリーパック DP-11 は乾電池を使用するときと同じように電池ケースに入れて使用します。

バッテリーパック DP-1240 はバッテリーパックのコネクタを本器の左側面の外部電源端子に接続して使用します。

DP-11 の平均寿命は連続約 5.5 時間、DP-1240 で連続約 14 時間です。

本器でバッテリーパックの充電はできません。

バッテリーパックの充電は専用のバッテリーチャージャKD-11A（別売）で行います。

バッテリーチャージャKD-11A は DP-11 を 4 個または DP-1240 を 4 個充電できます。

※ DP-11、DP-1240 および KD-11A は販売終了品です。

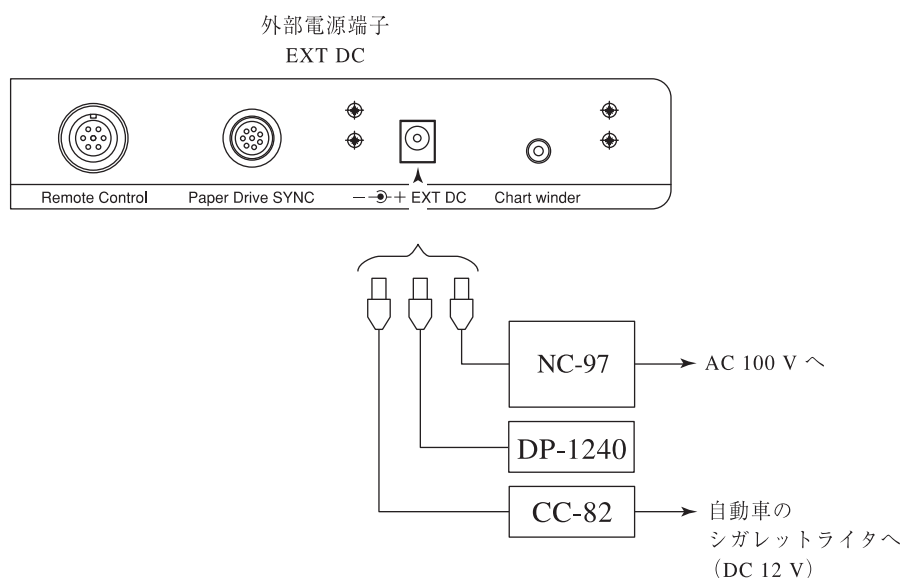
AC 100 V

AC アダプタ NC-97（別売）のコネクタを本器の左側面の外部電源端子に接続し、プラグを AC 100 V コンセントに差し込みます。

自動車のバッテリー

シガレットアダプタ CC-82（別売）のコネクタを本器の左側面の外部電源端子に接続し、プラグを自動車のシガレットライターに差し込みます。

車種により電圧が異なります。電圧が約 12 V であることを確認してください。



重 要

外部電源端子の入力電圧範囲は 11 V～20 V です。20 V を超える電圧を加えた場合、故障の原因となります。

停電時のバックアップ電源

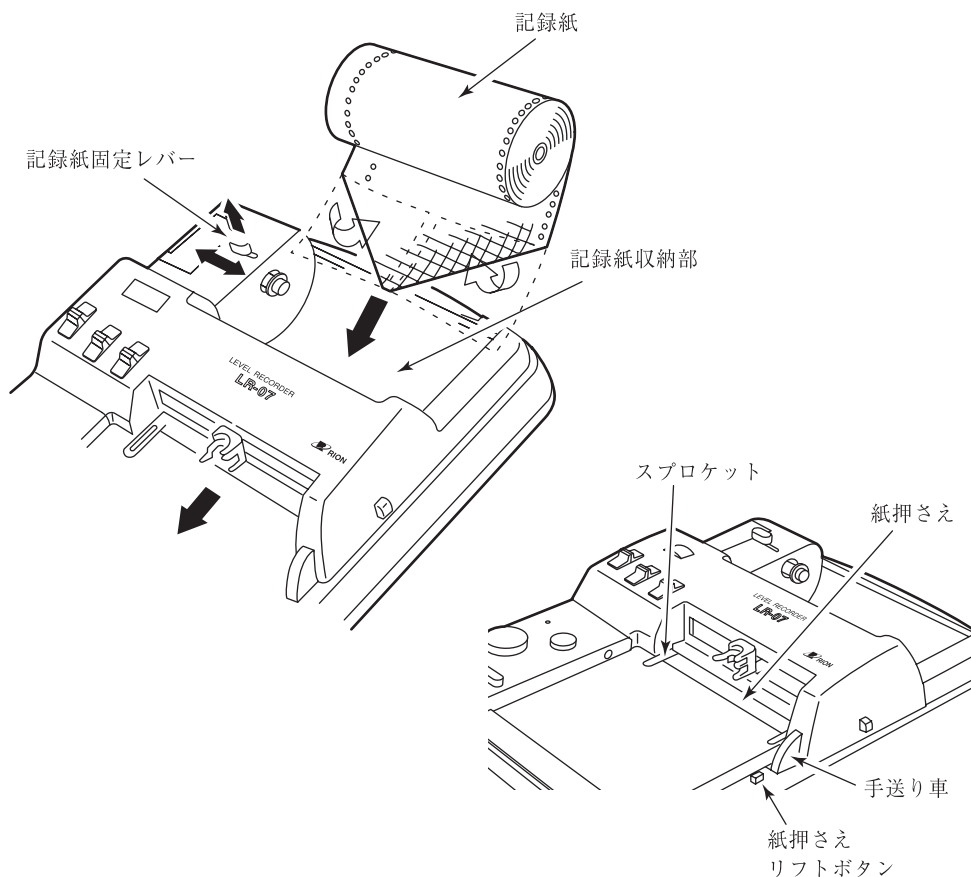
AC アダプタを外部電源端子に接続し、さらに電池ケースに乾電池（またはバッテリーパック DP-11）を入れて測定するとき、本器への電源の供給は外部電源端子が優先になります。電池（またはバッテリーパック DP-11）は消費されずに AC 100 V で本器は動作することになります。

このとき AC 100 V が停電すると（外部電源端子からコネクタが外れても同じ）自動的に乾電池（またはバッテリーパック DP-11）から電源が供給されるようになっていきます。このため停電があっても測定は連続的に行うことができます。

※ DP-11 は販売終了品です。

記録紙

1. 紙押さえリフトボタンを押して紙押さえを上げておきます。
2. 記録紙固定レバーを引き上げながら左に移動します。



3. 印刷面が上になるように記録紙を記録紙収納部に置きます（記録紙の先端は図のように山形に下へ折ります）。
4. 記録紙固定レバーを引き上げながら右に移動して、記録紙を固定します。

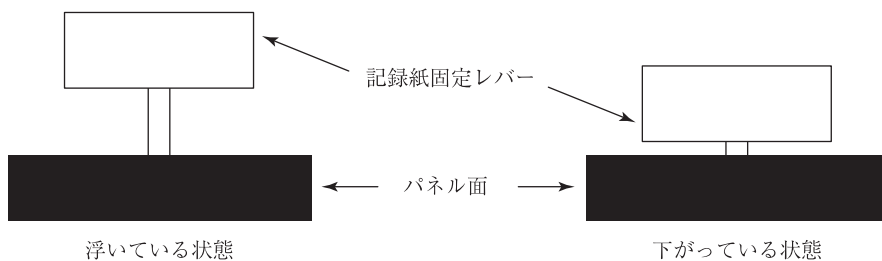
開放 <Pull>

固定 <Pull>

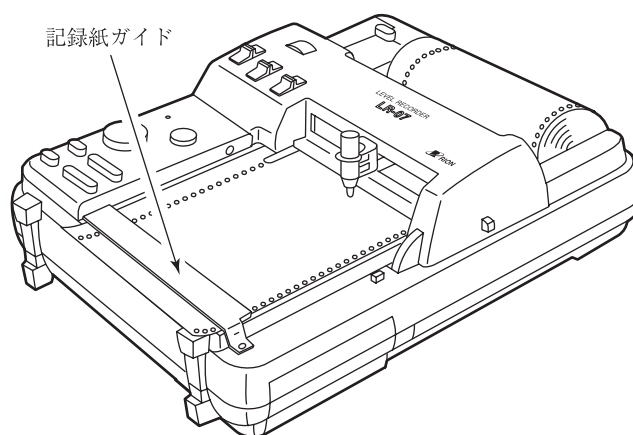
固定位置で記録紙固定レバーはパネル面まで下がります。

記録紙固定レバーがパネル面から浮いている状態では正常に紙送り動作ができません。

必ず記録紙固定レバーが下がっていることを確認してください。

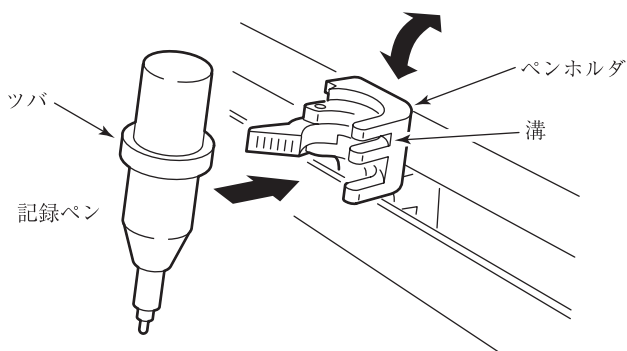


5. 記録紙を表示部の下に通して、紙押さえの手前に引き出します。
6. 記録紙の両側の穴をスプロケットの歯に正しく合わせ、紙押さえリフトボタンを手前に引き、紙押さえを下げます。
7. 手送り車を回して記録紙がまっすぐに送られることを確認します。
8. 記録紙は記録紙ガイドの下に通しておきます。

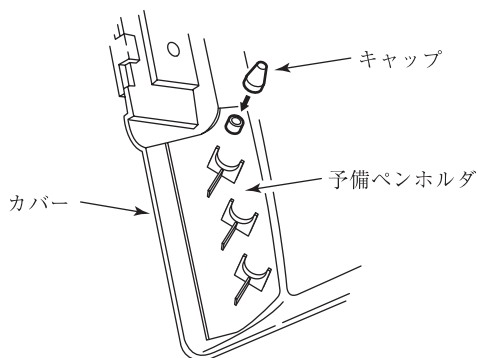


記録ペン

1. ペンホルダを上にはね上げます。
2. 記録ペンのキャップを外します（キャップは予備ペンホルダに付けておきます）。



3. 記録ペンのツバとペンホルダの溝を合わせるようにして、記録ペンを押し込みます。
4. ペンホルダを手前へ静かに倒します。



接続

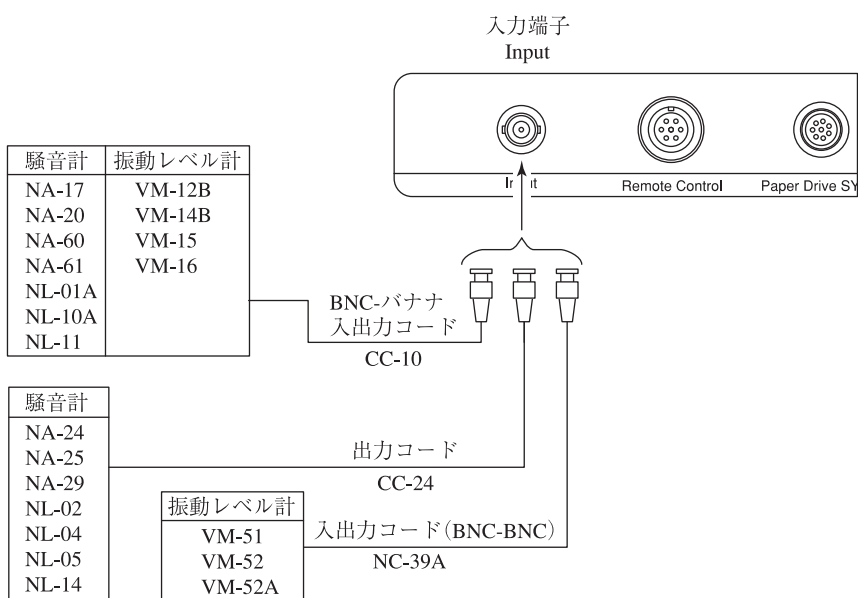
騒音レベルまたは振動レベルの記録をするとき

騒音計、振動レベル計及び本器の電源は切っておきます。

付属の入出力コード (BNC-BNC) NC-39A で本器の左側面の入力端子と騒音計または振動レベル計の交流出力端子を接続します。

一部の騒音計や振動計との接続は、騒音計に付属している出力コード CC-24 または別売の BNC-バナナ入出力コード CC-10 を使用してください。

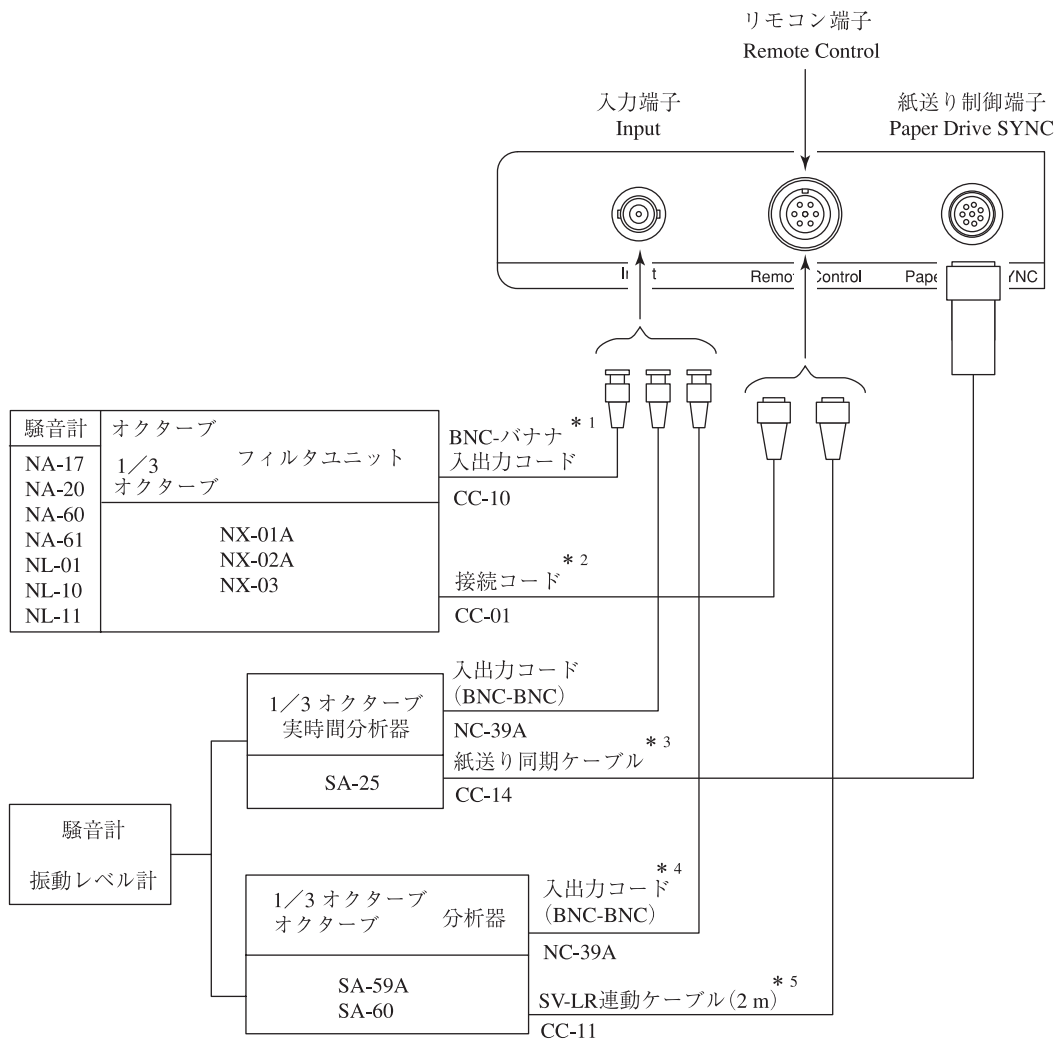
※ CC-10 は販売終了品です。



周波数分析の記録をするとき

周波数分析器及び本器の電源は切っておきます。

付属のコードで下図のように本器の側面端子部と周波数分析器を接続します。

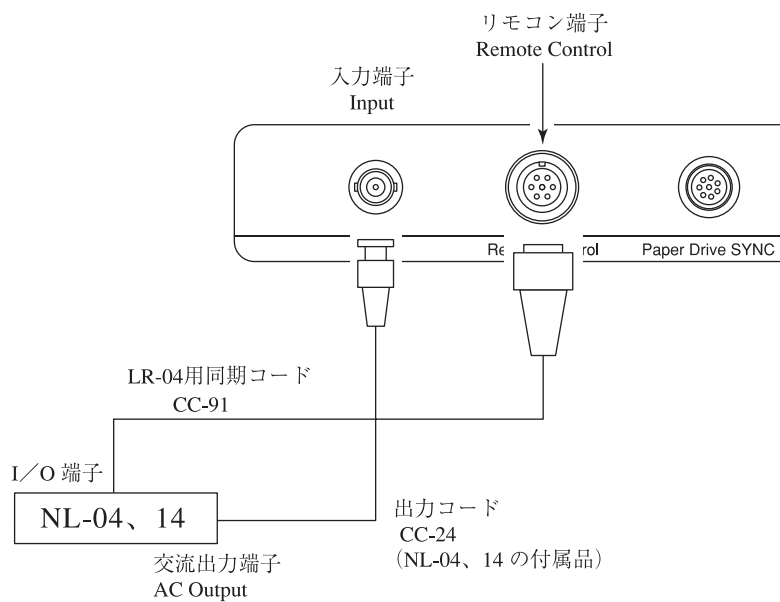


- * 1 フィルタユニットの交流出力端子に接続します。(CC-10は販売終了品です)
- * 2 フィルタユニットの外部制御コネクタに接続します。(CC-01は別売品です)
- * 3 実時間分析器のレベルレコーダ接続端子と接続します。(CC-14はSA-25の付属品です)
- * 4 分析器の出力端子と接続します。
- * 5 分析器のレコーダ用接続端子に接続します。(CC-11は分析器の付属品です)

騒音計 NL-04、NL-14 で周波数分析の記録をするとき

LR-04 用同期コード CC-91 (別売) を使って下図のように接続します。

※ CC-91 は販売終了品です。



電源を入れる、切る

電源スイッチ (Power) で電源の ON/OFF を行います。 ■ で ON、 ■ で OFF になります。

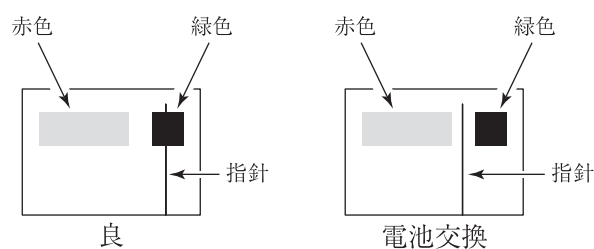
電源電圧表示

電源の電圧はバッテリーメータで指示されます。

バッテリーメータの指針が緑色の範囲を指示していることを確認してください。

乾電池または充電式電池を使用しているときは特に注意してください。

電池の消耗が進み、指針が緑色から外れたらすべて新しい電池と交換してください。



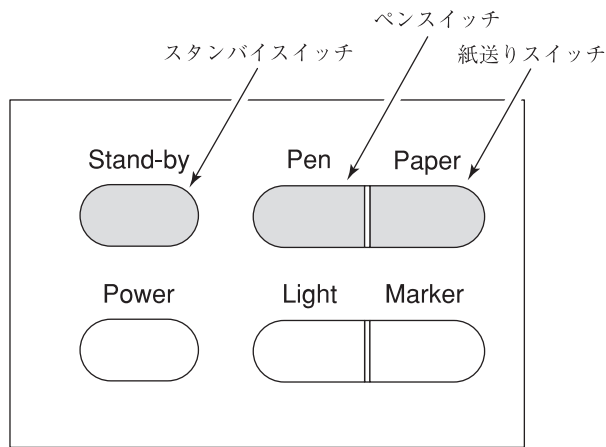
基本操作と表示

スイッチの操作

スタンバイ、ペン、紙送りスイッチ

この3つのスイッチは記録ペン、紙送りの動作を制御するもので、まとめると下表のようになります。


スタンバイスイッチが待機状態 (■) のときはペン、紙送りスイッチがどちらの状態になっていても停止します。




操作部


スタンバイスイッチ	ペンスイッチ	紙送りスイッチ	動作/停止
■	—	—	停止
■	■	■	停止
■	■	■	ペンのみ動作
■	■	■	紙送りのみ動作
■	■	■	ペン、紙送りとともに動作

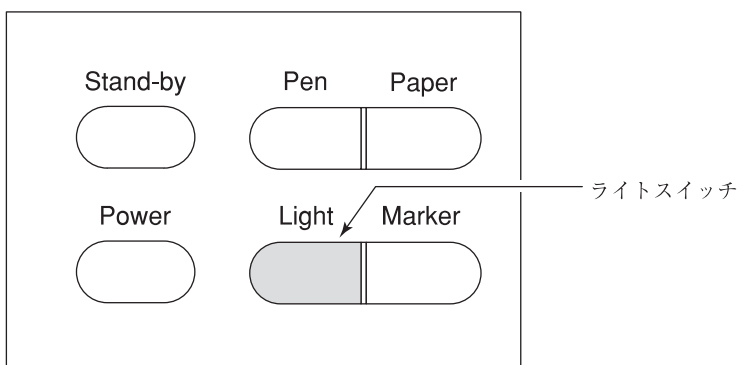
ライトスイッチ

暗い場所での測定ではライトスイッチを押します。ライトスイッチが  のとき記録紙照明用ライトが点灯して、記録紙面を明るくします。

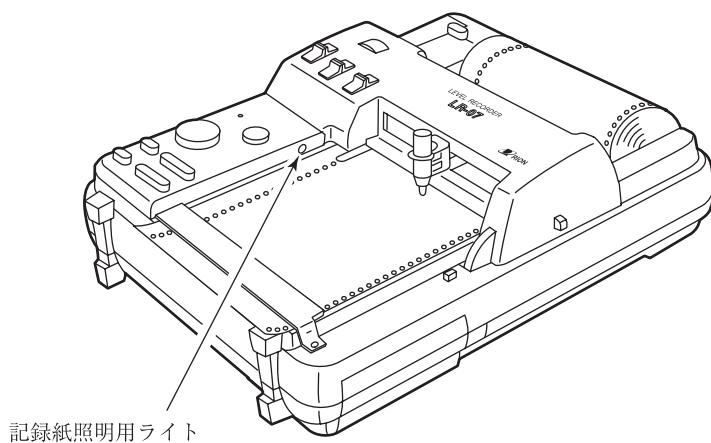
ただしライト点灯時は消費電流が増えるので、電池または充電式電池での動作時間が減少します。

 : 点灯

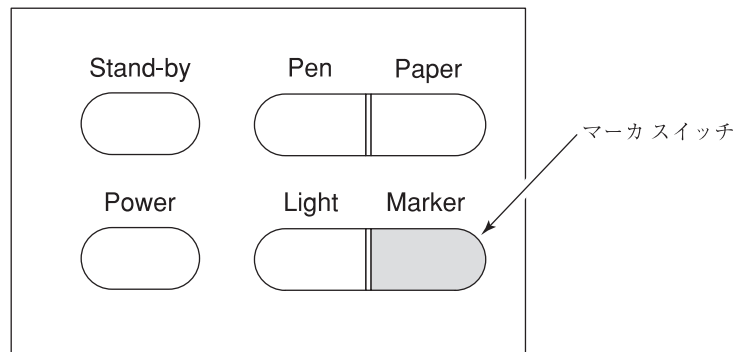
 : 消灯



操作部



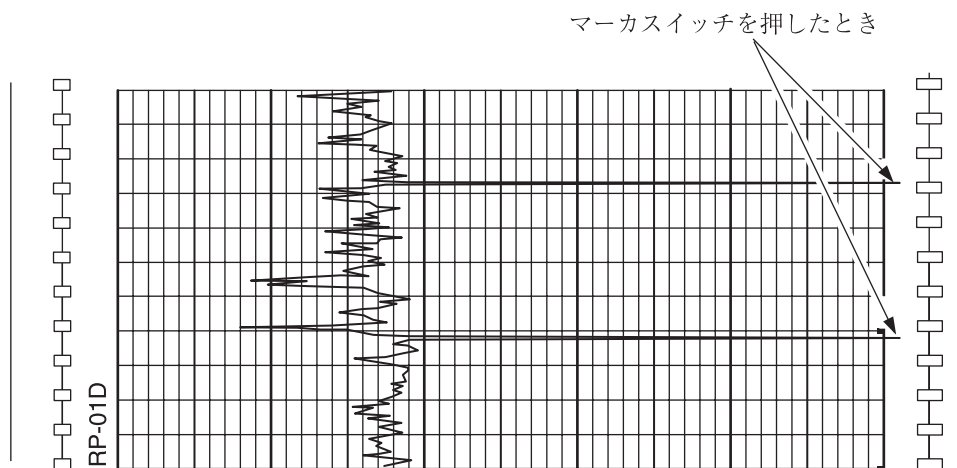
マーカスイッチ



操作部

必要なときにマーカスイッチを押します。

記録ペンが最小目盛側に振り切れ、すぐにもとに戻ります。あとでわかるように時刻を記入しておきます。

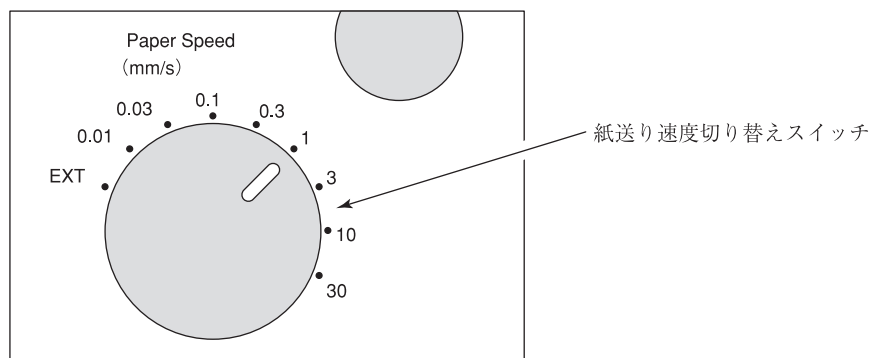


紙送り速度切り替えスイッチ

記録紙の送り速度を選択します。

速度は 30、10、3、1、0.3、0.1、0.03 及び 0.01 mm / s を選べます。

EXT は外部からのパルスで紙送りする場合に用います。(→ 49、50 ページ)



操作部

ノート

ペンの振れ具合により、ペンのインク詰まりや記録紙のにじみ、破れなどが発生することがあります。そのような時は、紙送り速度を速めるなどして対応してください。(→ 32、33 ページ)

動特性切り替えスイッチ

騒音レベル、振動レベルを記録するときの動特性(時間重み特性)を設定します。

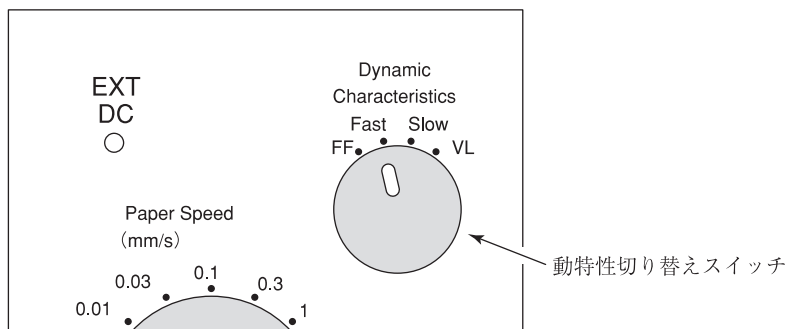
FF : 平均化時定数は 10 ms になります。

Fast : 騒音計規格の速い動特性 (FAST) に適合し、平均化時定数は 0.125 秒になります。

Slow : 騒音計規格の遅い動特性 (SLOW) に適合し、平均化時定数は 1 秒になります。

VL : 振動レベル計規格の動特性に適合し、平均化時定数は 0.63 秒になります。

入力結合が DC のとき(直流信号の記録のとき)はどの位置にあっても関係ありません。



操作部

レベル記録

交流 (AC) 信号の 50、25、10 dB 記録

設定と記録の手順

騒音レベル、振動レベルの測定手順は次のようになります。

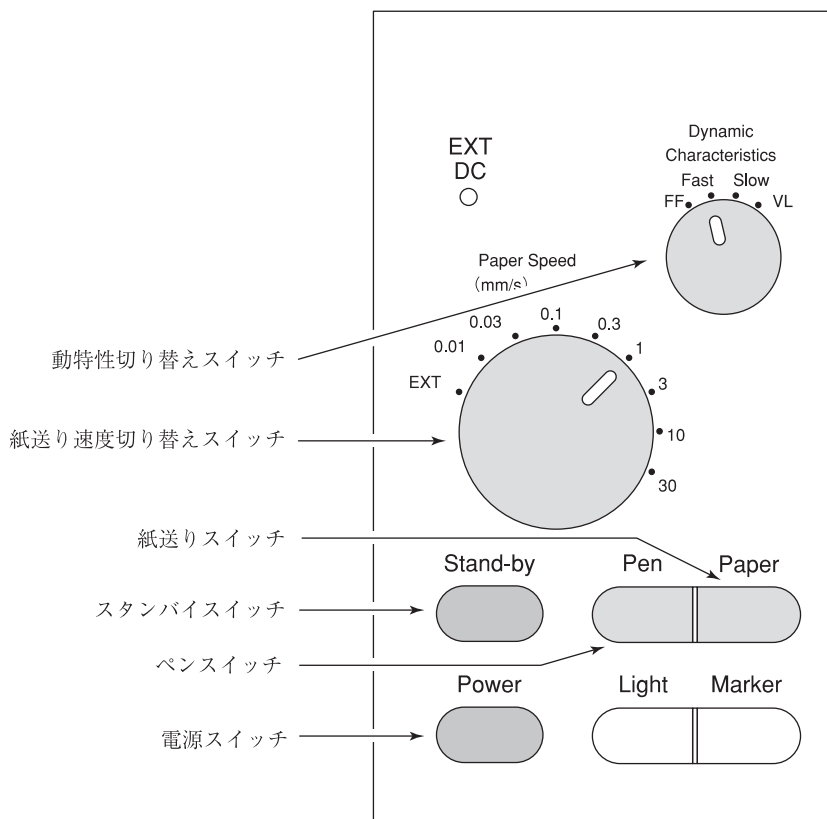
準備をする

準備の項を参考にして、電源、記録紙、記録ペンの用意、前置測定器（騒音計または振動レベル計）と本器の接続を済ませてください。（→ 12～21 ページ）

スタンバイスイッチを待機状態（■）にします。

電源を入れる

1. 前置測定器と本器の電源を入れます。
2. 紙送り速度、動特性（時間重み特性）を設定します。
紙送り切り替えスイッチを 1 mm / s に、動特性切り替えスイッチを Fast（振動レベル測定の場合は VL）に設定します。

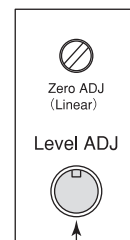


操作部

3. 本器を次のように設定します。設定方法は6ページを参照してください。
 - ・ 入力結合：AC
 - ・ 記録範囲：50 dB

校正をする

1. 前置測定器を校正 (CAL) の状態にします。
2. ペンスイッチ、紙送りスイッチともに ON (■) にして、スタンバイスイッチを動作状態 (■) にします。
記録紙が送られて、記録紙上に線が描かれます。
3. 前置測定器のレベルレンジの最大値 (メータのフルスケール値) に対応して本器の最大目盛を設定します。
当社の前置測定器を使用したときの校正値を 34 ページに示します。
4. 入力調整部のフタを開け、前置測定器の校正値とパラメータ表示が同じになるようレベル調整器を調整します。
測定中はこのレベル調整器を回さないでください。測定中誤って手を触れないようにフタを閉めておきます。
5. スタンバイスイッチを待機状態 (■) にします。



レベル調整器

測定条件を設定する

1. 動特性(時間重み特性)を設定します。
 - 通常の騒音(道路交通騒音、工場騒音など)測定は騒音計の速い動特性(FAST)で行われます。従って動特性切り替えスイッチをこれに相当するFastにします。
 - 騒音測定法に遅い動特性(SLOW)で測定することが定められている場合(航空機騒音、新幹線騒音に係わる環境基準など)には、Slowに設定します。通常の騒音測定の場合でも、レベル変動の比較的少ない連続的な騒音や暗騒音など平均的なレベルを測定するときは、記録の読み取りをより容易にするためにSlowに設定して記録することがあります。

本器で記録されるレベルは本器で設定される動特性で決まり、前置測定器で設定した動特性とは無関係になります。例えば騒音計がSlowに設定されていても、本器がFastであれば記録はFastでのレベルを示すため、騒音計のメータの指示と異なることもあります。

振動レベルを記録する場合はVLにします。

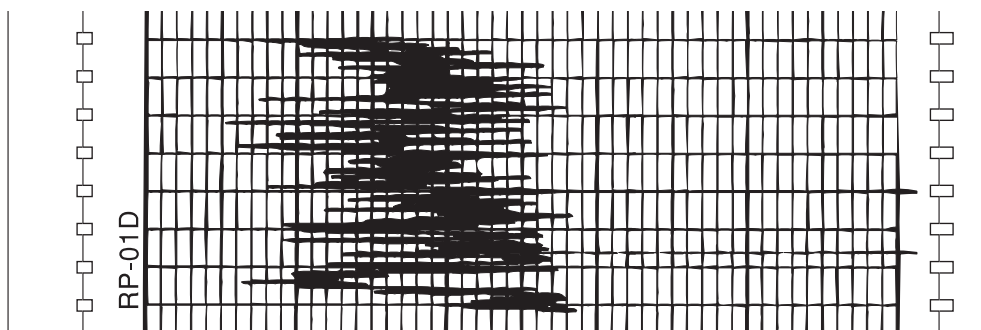
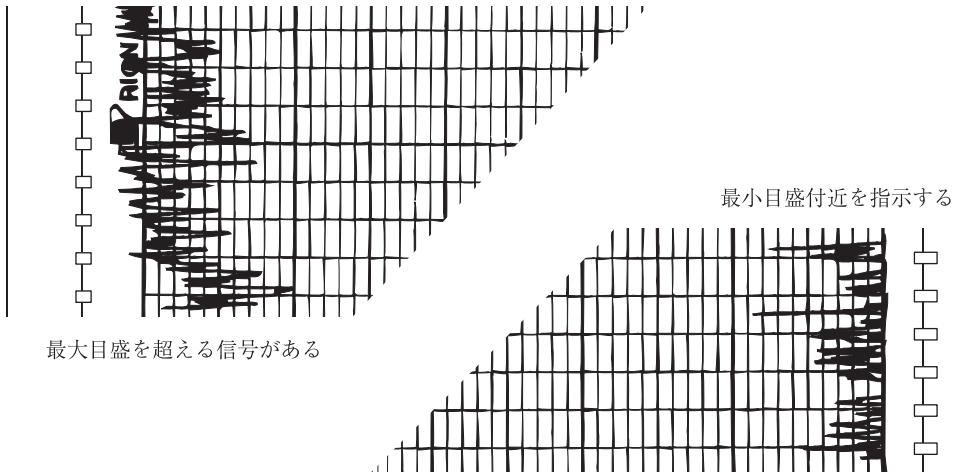
2. 紙送り速度を設定します。

一般的な測定では1 mm / s または 3 mm / s に設定します。レベルの変動が激しくてこの速度では読み取りが困難なとき、逆にレベルの変動が少なく記録紙が無駄なときは読み取りの難易を考えて適切な速度に設定してください。

測定をする

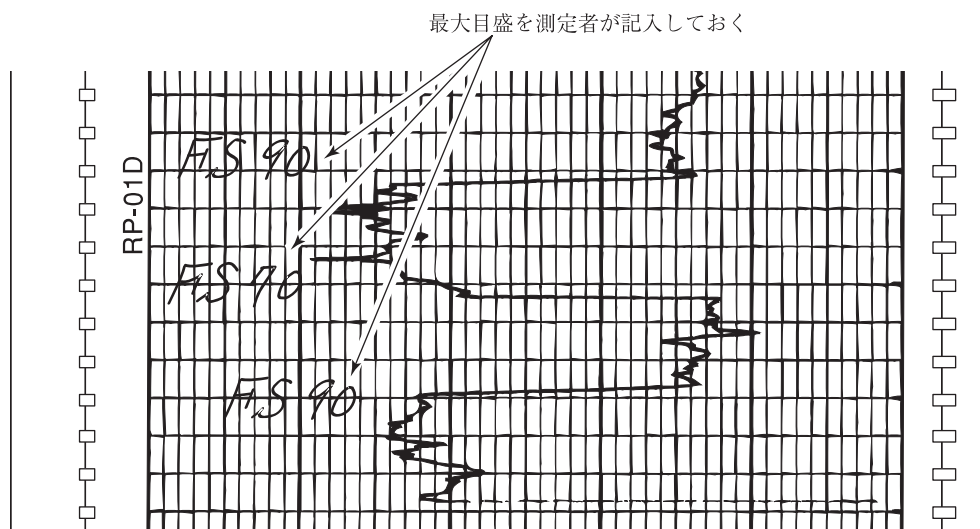
1. 前置測定器を測定状態にします。
2. 前置測定器のレベルレンジに応じて本器の最大目盛を合わせます。
3. スタンプスイッチを押して(■)測定を始めます。

記録ペンが最小目盛付近を指示したり、最大目盛を超えるような指示が続くときは、前置測定器のレンジスイッチを切り替え、記録ペンが記録範囲内を指示するようにします。



前置測定器のレンジスイッチを切り替えたときは本器の最大目盛も変更してください。後でデータ整理をするとき、測定値がわからなくなることがあります。

最大目盛を直接記入しておくことをお勧めします。



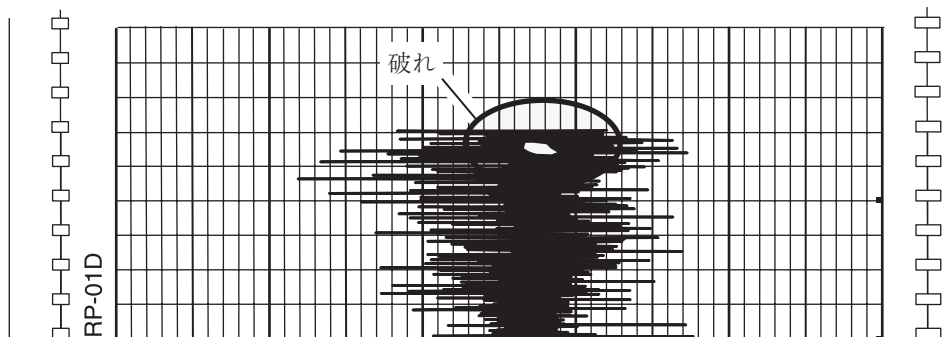
測定を終了する

1. 測定が終わったら、スタンバイスイッチを待機状態(■)にします。
2. 記録ペンをペンホルダから外し、キャップを付けます。
3. 電源を切ります(電源スイッチを■にします)。

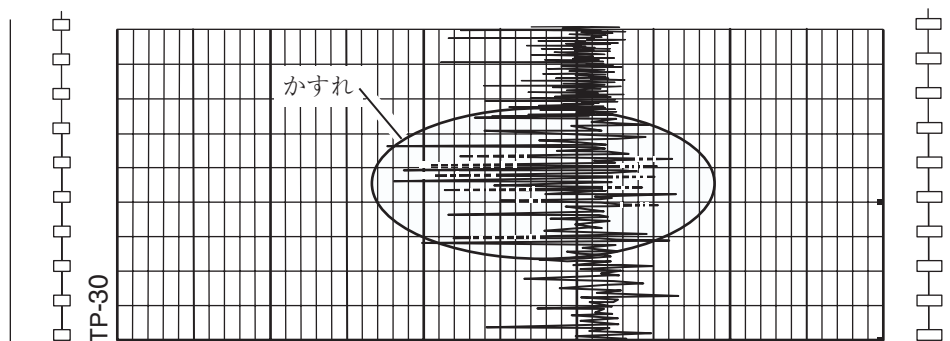
紙送り速度の注意

紙送り速度が遅く (0.1 mm / s 以下)、ペンが激しく振れて記録紙の同じ箇所を何度も往復する場合や、ペンの振れがほとんどない場合は、記録紙の破れやインクのかすれ、にじみなどが発生することがあります。

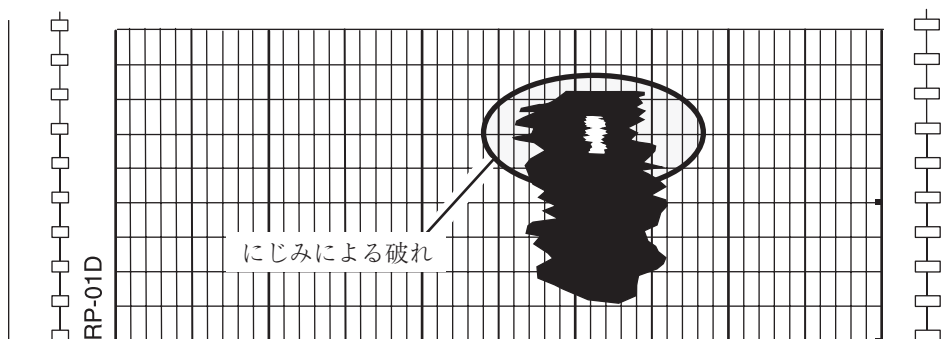
その場合は、紙送り速度を速めに設定することにより、破れ、にじみ、かすれなどがいない状態で記録することができます。



記録紙 RP-01D で生じることがあります。
紙送り速度 0.3 mm / s 以上を推奨します。



記録紙 TP-30 で生じることがあります。
紙送り速度 0.3 mm / s 以上を推奨します。



記録紙 RP-01D で生じることがあります。
紙送り速度 0.3 mm / s 以上を推奨します。

ノート

測定前にあらかじめ現場環境での筆記確認をおこない、紙送り速度を決定してください。

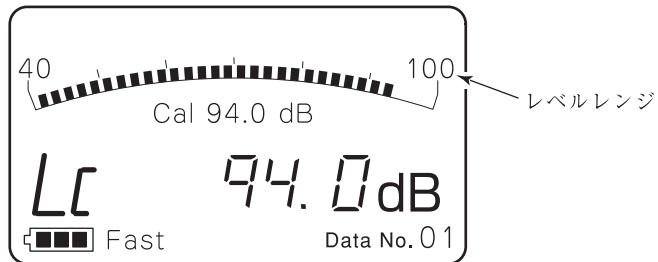
無人で計測をおこなう場合は、定期的な筆記状態の確認や紙送り速度を通常よりも1段速くして記録することをお奨めします。

前置測定器と本器の校正

当社の騒音計 NL-05、NL-15、振動レベル計 VM-52、VM-52A と本器の校正及び測定時の関係を説明します。

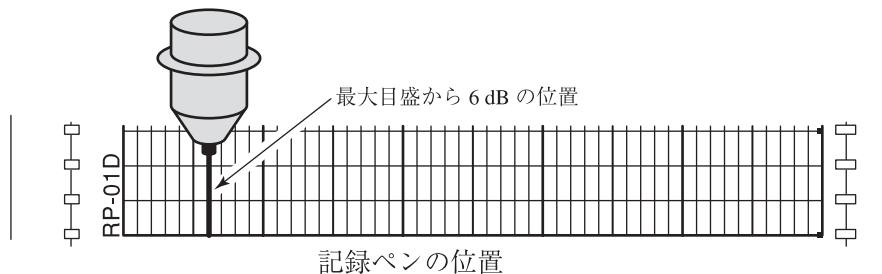
NL-05、NL-15

騒音計を校正すると表示部は下図のようになります。



NL-05、15 の表示部

記録ペンの位置は次のようになります。

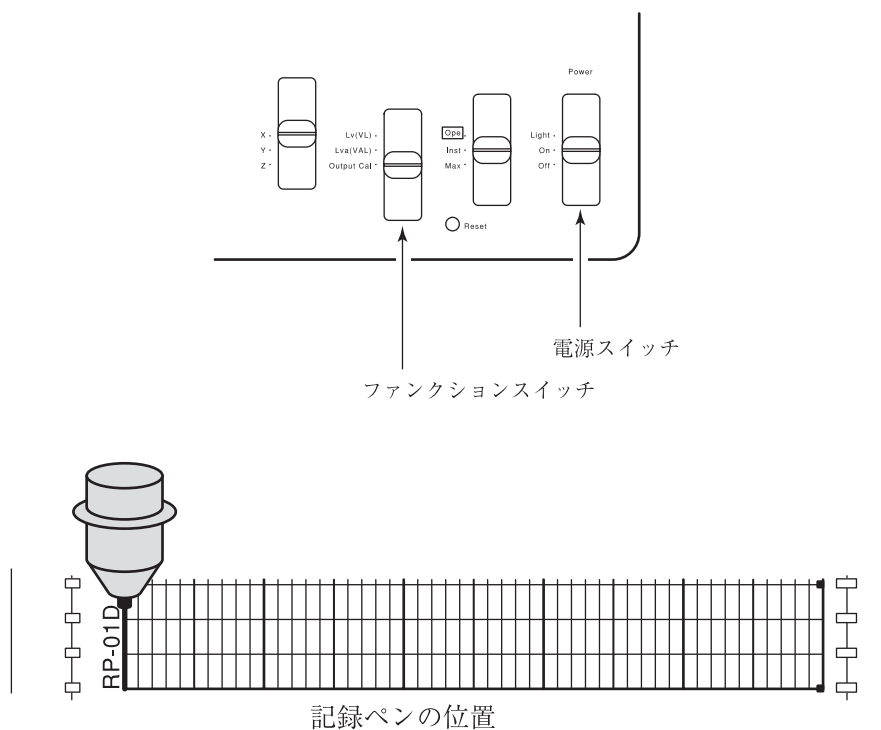


測定のときは騒音計のレベルレンジの数字と本器の最大目盛の数字を一致させます。

VM-52、VM-52A

振動レベル計を校正するときは下図のように設定します。

(VM-52/VM-52A の取扱説明書の「校正」の項参照)



記録ペンの位置は上図のようになります。

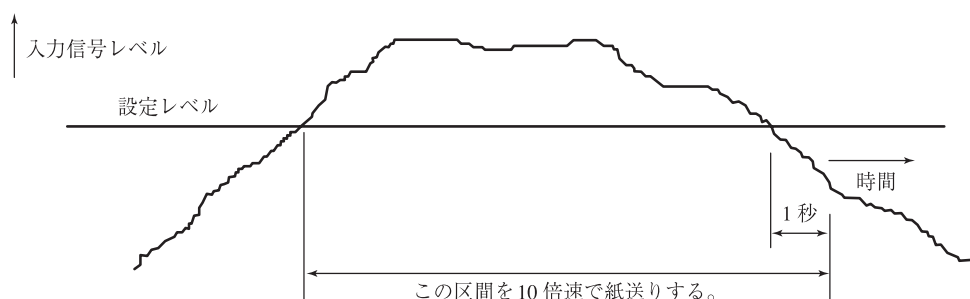
測定の際は振動レベル計のレベルレンジスイッチの数字と本器の最大目盛の数字を一致させます。

紙送り制御測定

測定される騒音（または振動）レベルが設定したレベルを超えている間だけ紙送り速度を速くして見やすい記録にするためのものです。

航空機や新幹線の騒音など不定時、不連続な騒音の測定の際に記録紙の無駄な消耗が防げます。

動作概要



入力信号レベルが設定レベル以下のときは紙送り速度制御スイッチで設定している速度で記録します。

信号レベルが大きくなり、設定レベルを超えると、紙送り速度は10倍速で記録します。

信号レベルが設定レベルを下回ると紙送り速度は1秒後にもとの速度に戻ります。

紙送り速度が、3、10、30 mm / s 及び EXT. に設定、または記録範囲切り替えスイッチが 50 dB 以外に設定されている場合は、この機能は動作しません。

ノート

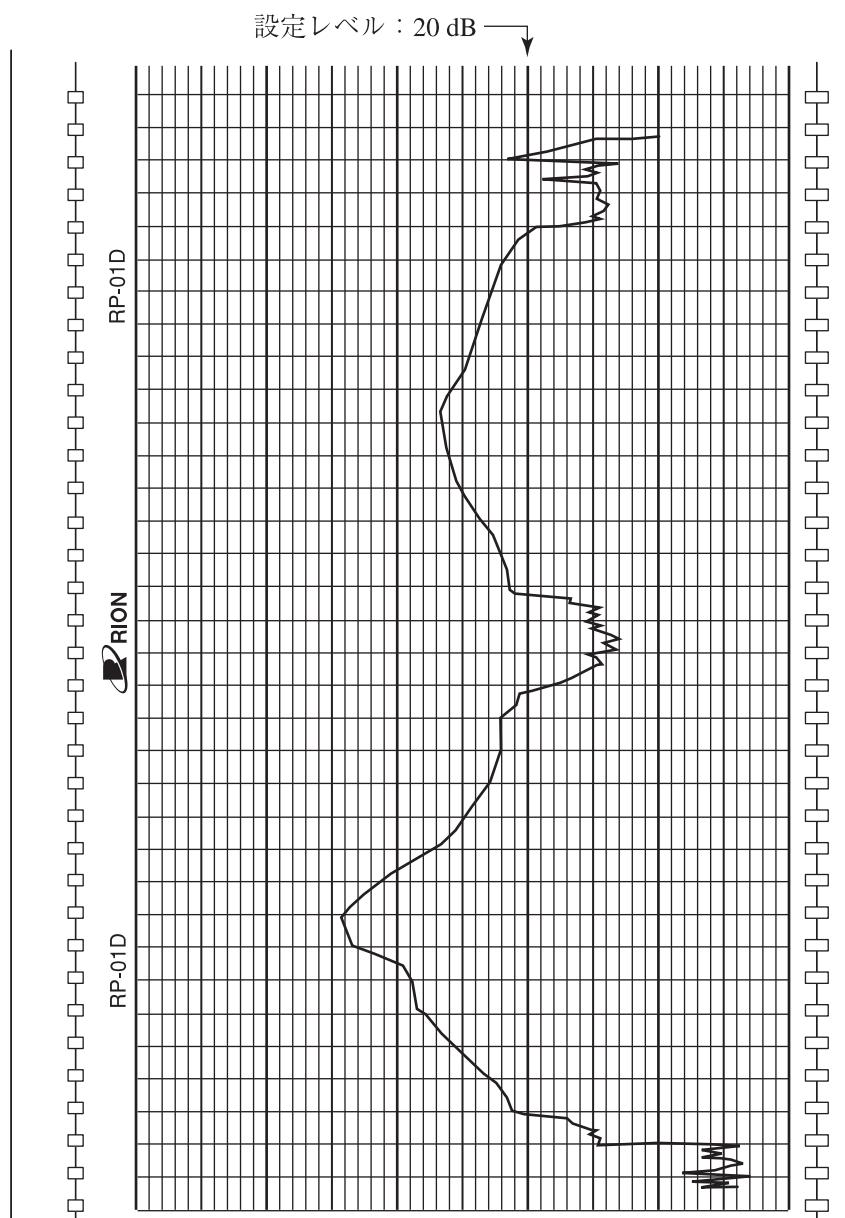
ペンの振れ具合により、ペンのインク詰まりや記録紙のにじみ、破れなどが発生することがあります。そのような時は、紙送り速度を速めるなどして対応してください。

(→ 32、33 ページ)

記録例

測定条件は次の通りです。

- 紙送り速度の設定 : 3
- 通常の紙送り速度 : 0.3 mm / s
- 動特性 (時間重み特性) : Slow



周波数分析の記録

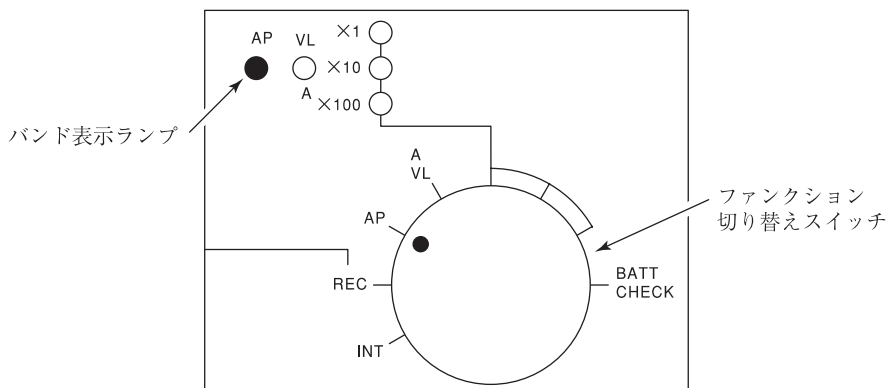
騒音または振動の周波数成分を調べるために、騒音計または振動レベル計に周波数分析器を接続して周波数分析を行います。その分析結果を本器で記録することができます。

ここでは1/3オクターブ分析器 SA-59A と騒音計 NL-04、NL-14 を使用した場合について説明します (NL-04、NL-14 にはフィルタユニット NX-04 または NX-05 が必要です)。

SA-59A を使用した場合

周波数分析の手順は次のようになります。

1. 準備の項 (→ 12 ページ) に従って、電源、記録紙、記録ペンの用意、前置測定器と SA-59A 及び本器との接続を済ませてください。
記録紙は周波数分析用記録紙 RP-33 (別売) を使用します。
2. 本器のスタンバイスイッチ、ペンスイッチ、紙送りスイッチはすべて OFF (■) にします。
3. 各機器の電源を入れます。
4. 前置測定器を校正 (CAL) の状態にします。
5. 前置測定器と SA-59A を校正します (各取扱説明書参照)。
SA-59A のファンクション切り替えスイッチを AP にします。バンド表示ランプ AP が点灯します。



1/3 オクターブ分析器 SA-59A

6. 本器を次のように設定します。

- ・ 入力結合 : AC
- ・ 記録範囲 : 50 dB
- ・ 動特性(時間重み特性) : Fast
- ・ 紙送り速度 : 1 mm / s

最大目盛は 34 ページの前置測定器と本器の校正の項と同じ方法で設定します。

7. 本器のペンスイッチ、紙送りスイッチを押し (■)、スタンバイスイッチを動作状態 (■) にします。

8. 本器のレベル調整器を回して校正します。

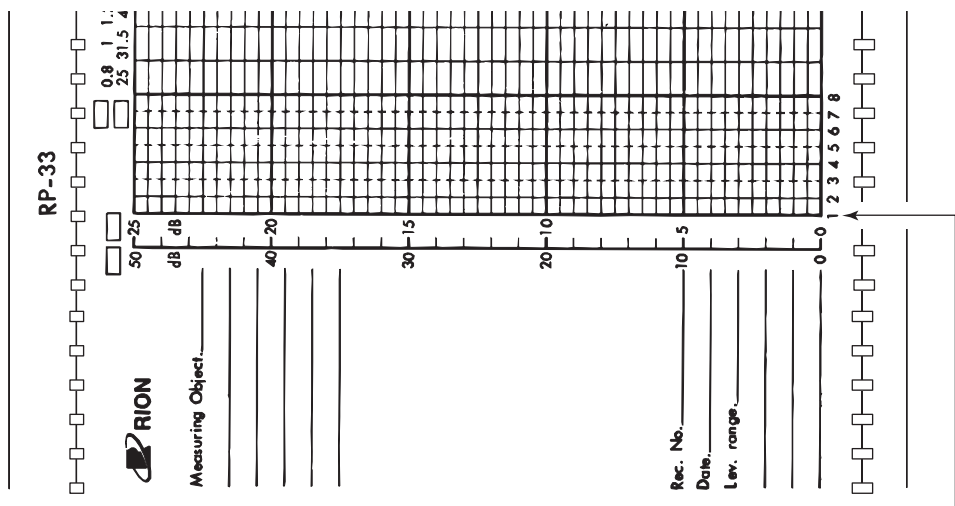
9. 本器の校正を済ませたら、紙送りスイッチを OFF (■) に、スタンバイスイッチを待機状態 (■) にします。

10. 前置測定器を測定状態にして実際に測定します。

騒音計の周波数特性は FLAT (または C) に、振動レベル計は VAL (VM-12B は ACC、VM-51、VM-52 は Lva) にして測定します。

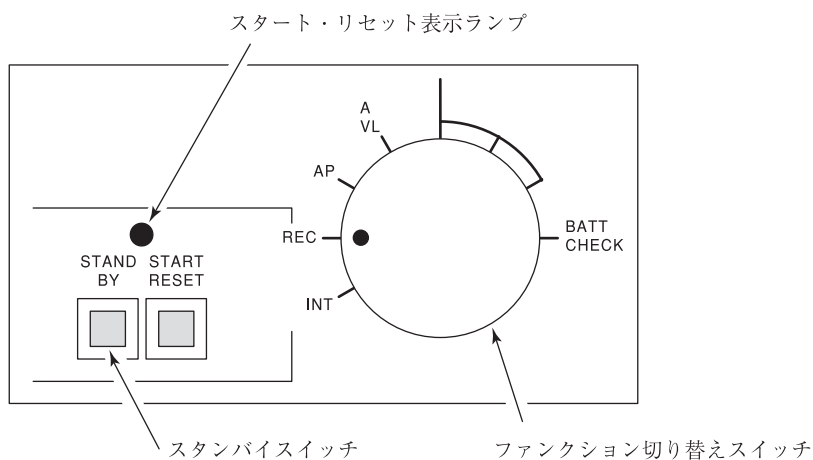
前置測定器、SA-59A とも測定レベルが最大目盛の近くを指示し、かつオーバーロード表示ランプが点灯しない範囲で前置測定器のレンジを決めてください。

11. 手送り車を回して記録紙を送り、ペンを記録紙のオールパス (AP) の最初の縦線、数字の 1 が書かれているところに合わせます。



この位置にペンを合わせる

12. 前置測定器のレベルレンジの値を本器の記録紙上に校正値をもとにして書き込みます。
13. SA-59A のファンクション切り替えスイッチを REC にし、スタンバイスイッチを押し (■) ます。
スタート・リセット表示ランプが点灯します。

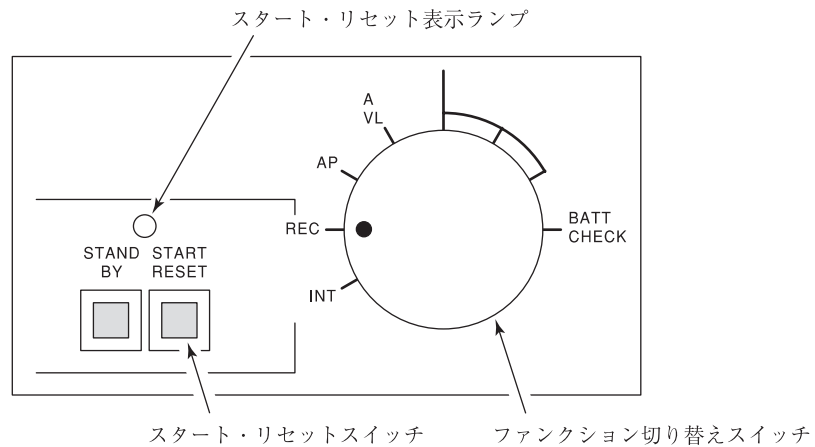


1/3 オクターブ分析器 SA-59A

14. 本器のスタンバイスイッチを動作状態 (■) にしておきます。ペンは動作します。紙送りスイッチはOFF (■) にしておきます。

15. SA-59A のスタート・リセットスイッチを押します。

SA-59A はスタート・リセット表示ランプが消え、自動的にオールパス (AP) から順次中心周波数を切り替えながら分析を始めます。本器はそれに連動して記録紙を送りながらオールパス (AP) レベル、各バンドレベルを記録紙上のそれぞれの中心周波数目盛の範囲に記録していきます。



1/3 オクターブ分析器 SA-59A

分析を途中でやめるときは SA-59A のスタート・リセットスイッチを押します。

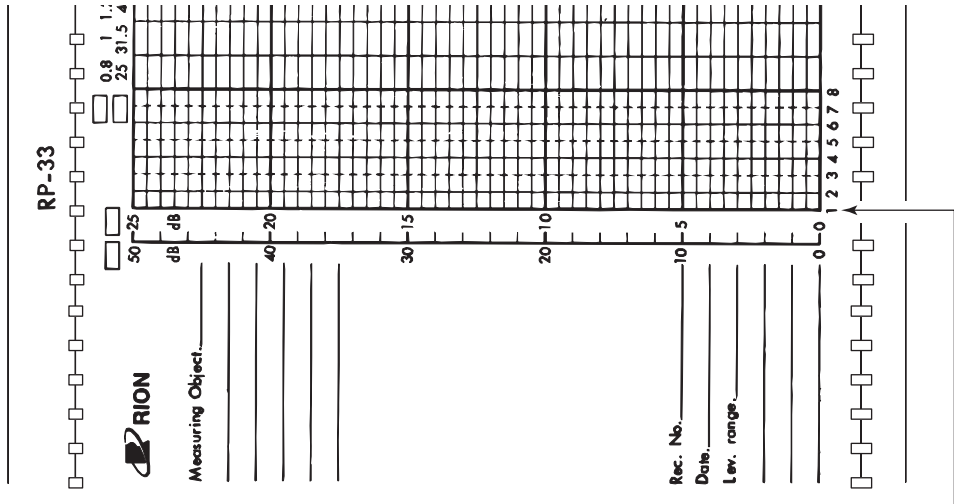
スタート・リセット表示ランプが点灯して分析が中断され、本器も動作を停止します。

分析を繰り返して行うときは、記録紙を手送り車で送って、ペンを次の記録部分のスタート位置に合わせてから測定を始めます (SA-59A のスタート・リセットスイッチを押す)。

騒音計 NL-04、NL-14 を使用した場合

1. 準備の項(12 ページ)に従って、電源、記録紙、記録ペンの用意、NL-04、NL-14 と本器の接続を済ませてください。
(NL-04、NL-14 にはフィルタユニット NX-04 または NX-05 が必要です。) 記録紙は周波数分析用記録紙 RP-33 (別売品)を使用します。
2. 本器のスタンバイスイッチは待機状態 (■)にします。
3. 騒音計及び本器の電源を入れます。
4. フィルタユニットのフィルタスイッチを ON にします。
1/1 オクターブフィルタ NX-04 を使用するときには ON に、1/1・1/3 オクターブフィルタ NX-05 を使用するときには 1/1 または 1/3 にそれぞれ設定します。
5. 本器を次のように設定します。(設定方法は 6、26 ページ参照)
 - ・ 入力結合 : AC
 - ・ 記録範囲 : 50 dB
 - ・ 動特性(時間重み特性) : Fast または Slow
 - ・ 紙送り速度 : 1 mm / s
6. 騒音計を校正状態にして、本器のレベル調整を行います。
入力部のレベル調整器で、レベル表示が 94.0 dB になるように調整します。

7. 本器の記録ペンを記録紙上に静かに降ろし、手送り車を回して、記録ペンを記録紙の最初の線、数字の1が書かれているところ（AP(オールパス)の縦線)に合わせます。

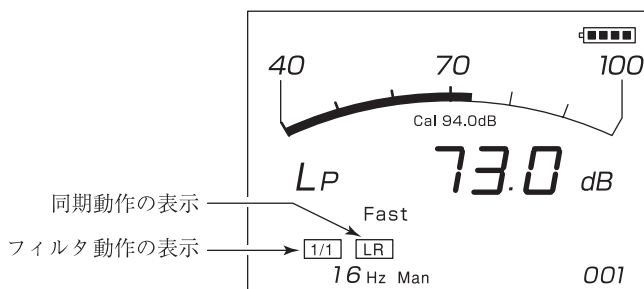


この位置にペンを合わせる

8. 騒音計を次のように設定します。
 - ・ 表示モード : 瞬時値表示(サウンドレベル表示) L_p
 - ・ 周波数補正特性: FLAT(Z)またはC
 - ・ レベルレンジ : サウンドレベルが騒音計の最大目盛の近くを指示し、かつ過負荷表示が点灯しないレンジ

動特性(時間重み特性)は本器で設定します。騒音計はどの設定でも構いません。
本器の最大目盛と騒音計のレベルレンジを合わせます。

9. 騒音計の Filter キーを押します。
騒音計の表示部は図のようになります。

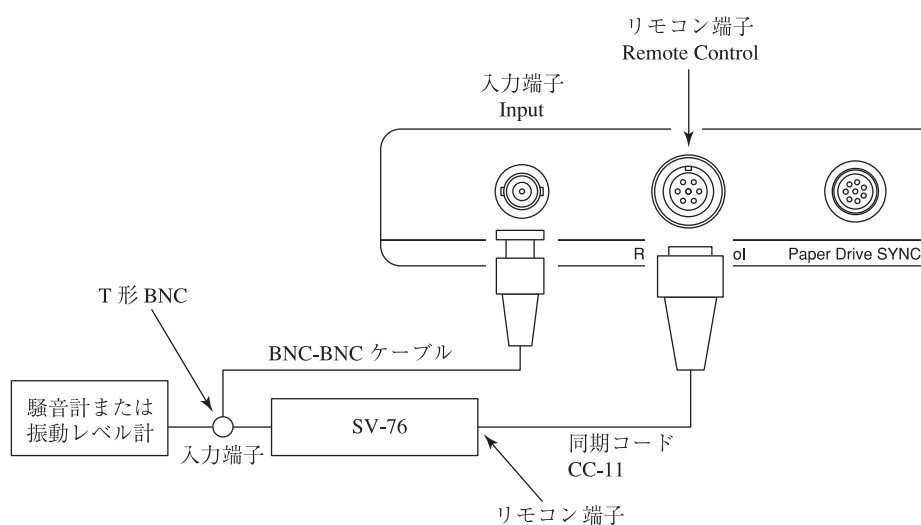


NL-04、14 の表示部

騒音振動レベル処理器 SV-76 との連動

本器は騒音振動レベル処理器SV-76と連動して、レベル処理器が測定中のレベルをアナログ記録することができます。

1. SV-76 の入力端子に取り付けた T 形 BNC の一端と本器の入力端子を BNC-BNC ケーブルで接続します。
2. SV-76 のリモコン端子と本器のリモコン端子を別売の同期コード CC-11 で接続します。
3. 本器のペンスイッチ、紙送りスイッチをともに OFF (■) にしてスタンバイスイッチを動作状態 (■) にします。



4. SV-76 が測定を始めると本器は記録を開始し、SV-76 が測定が終わると本器のペンは動作を停止し、数秒後に紙送りを停止します。

詳細はSV-76の取扱説明書を参照してください。

※ CC-11 は販売終了品です。

交流 (AC) 信号の Linear 記録

交流信号の実効値電圧を記録します。

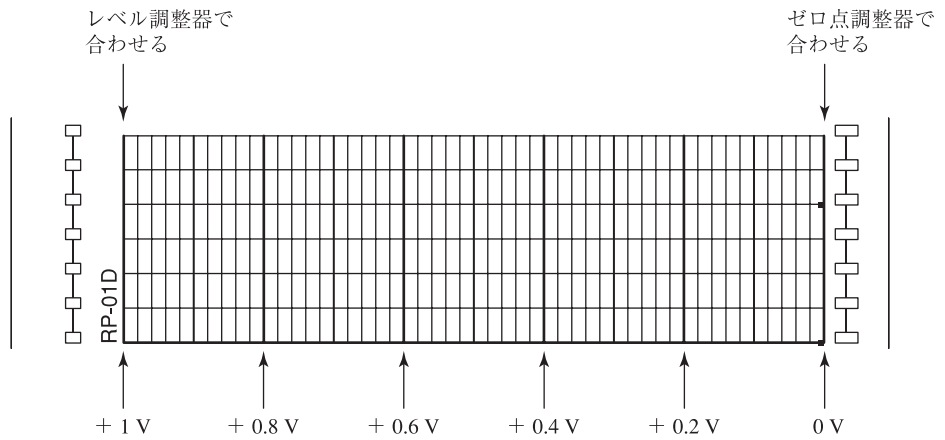
レベル記録 (→ 27 ページ) では対数圧縮したレベルの記録を説明していますが、Linear 記録は対数圧縮する前の信号を記録します。

測定手順は次のようになります。

1. 本器を次のように設定します (設定方法は 6、26 ページ)。
 - ・ 入力結合 : AC
 - ・ 記録範囲 : Linear
 - ・ 動特性 (時間重み特性) : 任意
2. 紙送り速度切り替えスイッチを適切な値に設定します。
3. ペンスイッチを ON (■)、紙送りスイッチを ON (■)、スタンバイスイッチを動作状態 (■) にします。
4. 入力を短絡 (入力電圧を 0 V にする) した状態でゼロ点調整器を回し、記録紙上のゼロ点 (0 V の位置) を決めます。
5. 次に既知の交流電圧を入力端子に加えるか、または前置測定器のメータなどの指示値をもとにしてレベル調整器を回し、記録紙の対応した目盛にペンが来るように調整します。

- 手順4と5を数回繰り返して、既知のレベルとゼロ点の両者が合うように調整します。

[例] 既知の電圧 1 Vrms を加えて調整したとき



- 測定を始めます。

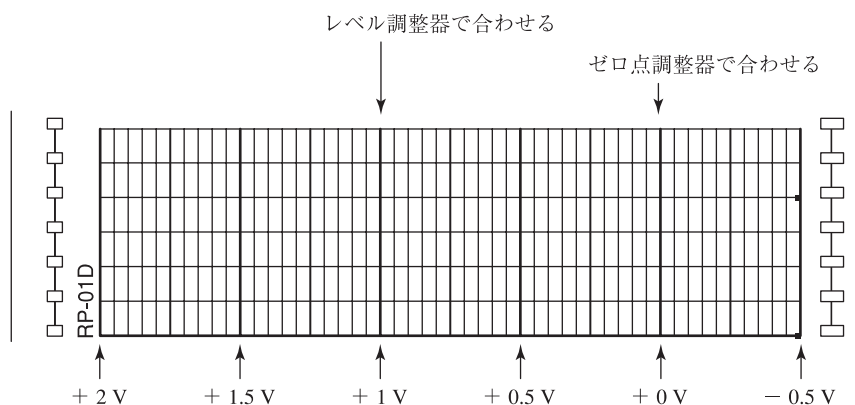
直流 (DC) 信号の記録

本器は騒音計や振動レベル計の交流出力を記録するだけでなく、直流電圧の記録を行うことができます。

測定手順は次のようになります。

1. 入力結合を Input AC/DC キーで DC に、記録幅を Span キーで Linear にそれぞれ設定します。
動特性 (時間重み特性) はどの位置にあっても関係ありません。
設定方法は 6、26 ページを参照してください。
2. 紙送り速度切り替えスイッチを適切な値に設定します。
3. ペンスイッチを ON (■)、紙送りスイッチを ON (■)、スタンバイスイッチを動作状態 (■) にします。
4. 入力を短絡 (入力電圧を 0 V にする) した状態で入力調整部のゼロ点調整器を回し、記録紙上のゼロ点 (0 V の位置) を決めます。
5. 次に既知の直流電圧を入力端子に加えるか、または前置測定器のメータなどの指示値をもとにしてレベル調整器を回し、記録紙の対応した目盛にペンが来るように調整します。
6. 手順 4 と 5 を数回繰り返して、既知のレベルとゼロ点の両者が合うように調整します。

[例] 既知の電圧 1 V を加えて調整したとき



7. 測定を始めます。

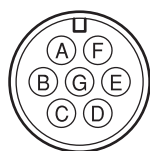
外部からの制御

本器はペン及び紙送りの動作／停止、紙送り速度を外部から制御することができます。

端子は2つありますがどちらを使っても構いません。

リモコン端子

Remote Control



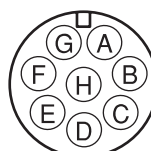
多治見無線電機製
PRC03-23A10-7F
適合コネクタ
PRC03-12A10-7M

- A : ペン動作制御
- B : アース
- C : 紙送り動作制御
- D : NC
- E : 同期信号出力
- F : NC
- G : アース

NC : 結線されていません

紙送り制御端子

Paper Drive SYNC



多治見無線電機製
R05-R8M
適合コネクタ
R05-P8F

- A : クロックパルス出力
- B : ペン動作制御
- C : 紙送り動作制御
- D : 外部パルス入出力
- E : アース
- F : NC
- G : +12 V 10 mA 電源出力※
- H : マーカ動作制御

※ 電源出力には保護回路が入っていません。
過負荷やショートで故障する場合があります。

ペン動作制御

Lレベル(0~1 V)で動作、Hレベル(3.5~5 V)で停止します。無電位接点で制御するときはアース端子と短絡で動作、解放で停止します。

外部から制御するとき、ペンスイッチはOFF(■)、スタンバイスイッチは動作状態(■)にしてください。

紙送り動作制御

Lレベル(0~1 V)で動作、Hレベル(3.5~5 V)で停止します。無電位接点で制御するときはアース端子と短絡で動作、解放で停止します。

外部から制御するとき、紙送りスイッチはOFF(■)、スタンバイスイッチは動作状態(■)にしてください。

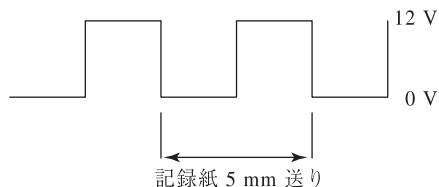
本器で紙送り速度を30 mm / sに設定したときはこの端子による制御ができません。

マーカ動作制御

マーカスイッチを押したときと同じ動作をします。(端子 H と E を短絡する)

同期信号出力

記録紙が 5 mm 送られるごとに 1 パルス出力します。



外部パルス入力

外部パルスで紙送りするときは紙送り速度切り替えスイッチを EXT にします。

外部パルスの周波数は最高 432 Hz で、紙送り速度と周波数の関係は次のようになっています。

$$\text{紙送り速度 (mm / s)} = \frac{30 (\text{mm / s})}{432 (\text{Hz})} \times \text{外部パルスの周波数 (Hz)}$$

電圧 : 0~5 V (C-MOS)

デューティー比 : 50 ± 5%

クロックパルス出力

クロックパルスが出力されています (432 Hz 電圧 0 - 5 V)。

保守・点検

記録ペン

使用しないときはキャップを付けてください。ペン先が乾燥して使用できなくなる場合があります。

乾電池

使用しないときは電池ケースから乾電池を取り出してください。乾電池の液漏れにより故障の原因になることがあります。

仕 様

適合規格 JIS C 1512 : 1996
「騒音レベル，振動レベル記録用レベルレコーダ」

入力部

入力インピーダンス

50 k Ω 不平衡

最大目盛を指示するのに要する電圧

AC 入力 0.2~10 Vrms

DC 入力 0.5~25 V

最大許容入力電圧

AC 入力 35 Vrms

DC 入力 50 V

記録部

記録方式 自動平衡方式

周波数範囲

記録範囲 25 dB、10 dB のとき

1 Hz~100 kHz (許容差 \pm 1 dB)

記録範囲 Linear のとき

1 Hz~100 kHz (フルスケールの \pm 10%)

記録範囲 50 dB のとき

1 Hz~20 kHz (許容差 \pm 0.5 dB ただし、1 Hz では \pm 1 dB)

記録範囲 50 dB、25 dB、10 dB 及び Linear

整流方式 真の実効値整流 (true RMS)

動特性 (時間重み特性)

騒音計の F (FAST)

騒音計の S (SLOW)

振動レベル計の VL

平均化時定数 10 msec (FF)

記録ペン セラミックペン LB-25B (赤)

記録ペンの応答 指数応答形

記録ペン速度 400 mm / sec 以上

記録紙 (普通紙)

レベル記録用 RP-01D (紙幅 127 mm 記録幅 100 mm 長さ 50 m)

周波数分析用 RP-03、RP-33

紙送りモータ パルスモータ

紙送り速度 0.01、0.03、0.1、0.3、1、3、10、30 mm / sec の 8 段切り替えおよび外部同期 (パルス駆動) 誤差 $\pm 2\%$ 以下

紙送り制御測定 記録範囲 50 dB のときに使用可能

設定レベル以上の入力の際に紙送りが設定紙送り速度の 10 倍速となる

(ただし、紙送り速度の設定値が 3、10、30 mm / sec および外部同期の場合は無効)

設定レベル 下限より 10、15、20 dB の 3 段切り替え (プリセットレベル)

電源

単 1 形乾電池 6 本

AC 100 V AC アダプタ NC-97 使用

自動車バッテリー (DC 12 V)

シガレットアダプタ CC-82 使用

使用温湿度範囲

AC アダプタ、充電式電池使用時

$-10^{\circ}\text{C} \sim +50^{\circ}\text{C}$ 、30~90%RH (ただし結露しないこと)

乾電池使用時 $0^{\circ}\text{C} \sim +50^{\circ}\text{C}$ 、30~90%RH (ただし結露しないこと)

外形寸法・質量 約 122 (高さ) \times 250 (幅) \times 325 (奥行) mm

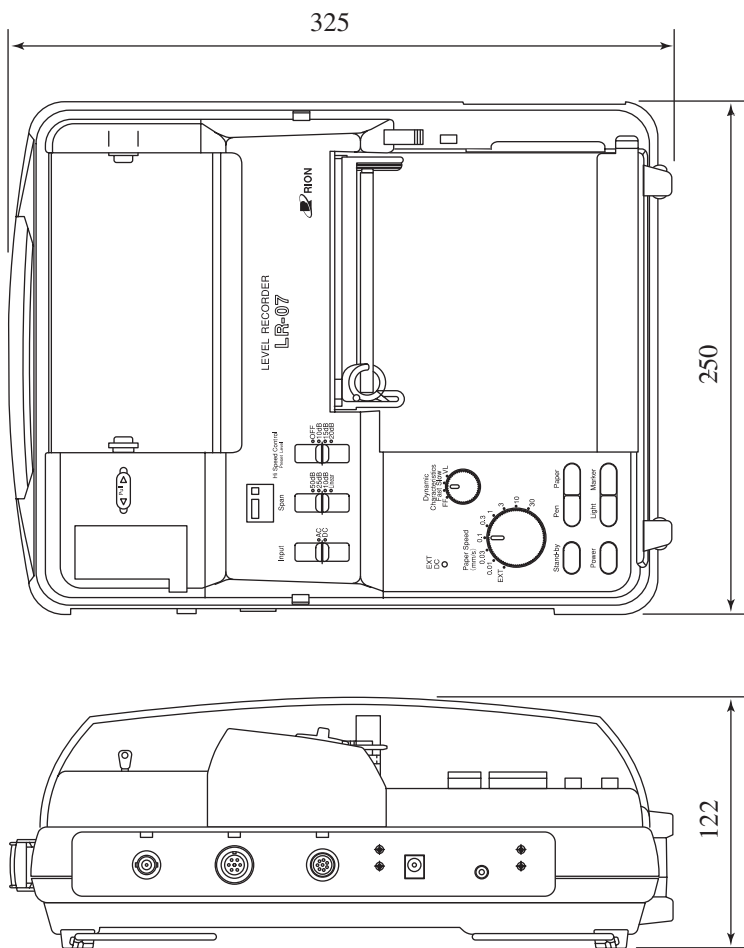
約 3 kg (電池含まず)

付属品

入出力コード (BNC-BNC)	NC-39A	1
記録紙	RP-01D	2
単 1 形マンガン乾電池	R20PU	6
キャリングケース	LR-06-117	1
レベルレコーダ用ペン (赤)	LB-25B	6
予備ペンホルダ		1
両面接着テープ	LR-06-090	1
マイクロドライバ	D-62	1
CAL 位置指示ステッカ		1
検査票		1
保証書		1
取扱説明書		1

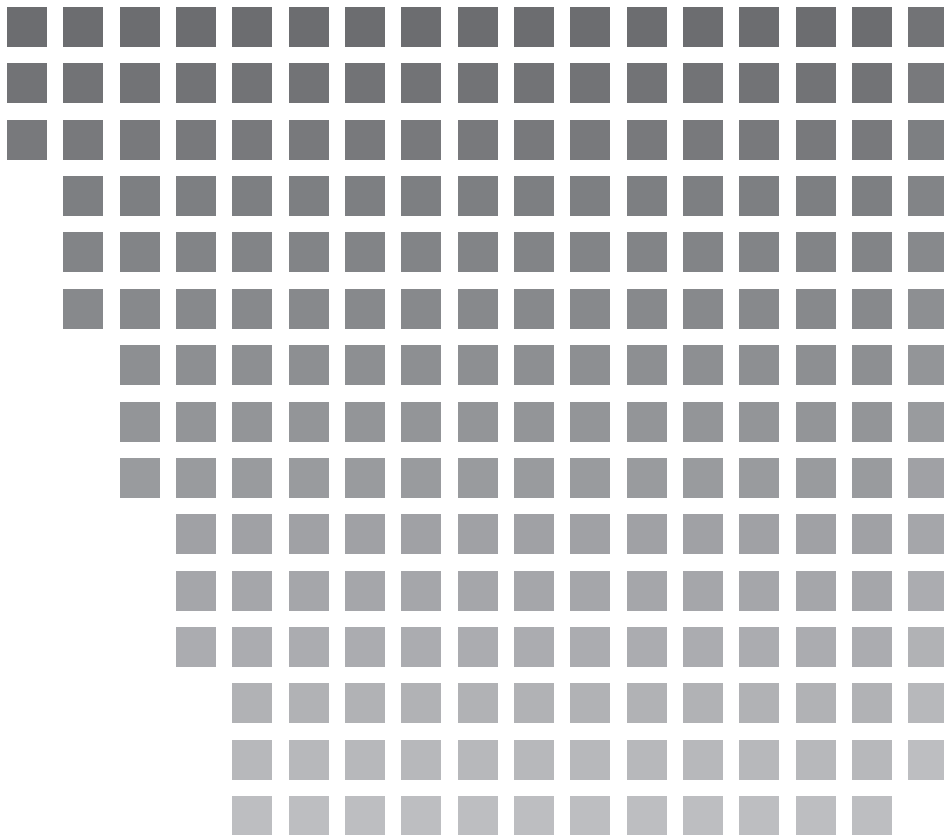
別売品

記録紙	RP-01D、RP-03、RP-33、TP-30
レベルレコーダ用ペン (赤)	LB-25B
AC アダプタ	NC-97
シガレットアダプタ	CC-82
チャートワインダ	LB-23



単位：mm

外形寸法図



リオン株式会社

<http://www.rion.co.jp/>

本社／営業部

東京都国分寺市東元町 3 丁目 20 番 41 号
☎ 185-8533 TEL (042) 359-7887 (代表)
FAX (042) 359-7458

サービス窓口

リオンサービスセンター株式会社
東京都八王子市兵衛 2 丁目 22 番 2 号
☎ 192-0918 TEL (042) 632-1122
FAX (042) 632-1140

西日本営業所 大阪市北区梅田 2 丁目 5 番 5 号 横山ビル 6F
☎ 530-0001 TEL (06) 6346-3671 FAX (06) 6346-3673

東海営業所 名古屋市中区丸の内 2 丁目 3 番 23 号 和波ビル
☎ 460-0002 TEL (052) 232-0470 FAX (052) 232-0458

リオン計測器販売 (株)

さいたま市南区南浦和 2-40-2 南浦和ガーデンビルリブレ
☎ 336-0017 TEL (048) 813-5361 FAX (048) 813-5364

九州リオン (株) 福岡市博多区店屋町 5-22 朝日生命福岡第 2 ビル
☎ 812-0025 TEL (092) 281-5366 FAX (092) 291-2847