



ハンディタイプ 電磁流速計

本体部 VE30
検出部 VET-200-10P III

軽量化とシンプルさを 追求した電磁流速計



VE30

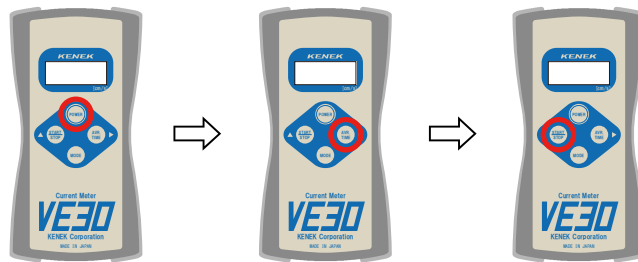
オートゼロ機能

本体部、検出部共に重量500gにも
満たない軽さ
持ち運びに便利です

保護パイプは延長パイプにもなる
ステンレス製です

操作はこれだけ！！

- ①電源ON ②平均時間設定 ③測定スタート



* 静水中にてゼロ調整を行ってください

保護パイプ

VET-200-10P III

付属品

接続ケーブル (3m)	1本
単3乾電池	4本
取扱説明書	1部
ストラップ	1本
流速試験成績書	1部
保護パイプ (L=350mm)	1本
簡易収納ケース	1個

オプション (有償)

接続ケーブル延長 (最長10m)
測桿棒 (LT-19AE)
延長棒 (LT-19B)

[標準仕様]

本体部：VE30

測定方向	1軸1方向
測定範囲	0~200cm/s
測定レンジ	オートレンジ切替 (0~99.9cm/s、100~200cm/s)
測定精度	0~99.9cm/s : ±2cm/s、100~200cm/s : ±4cm/s
雑音	流速換算値にて±5mm/s
応答時間	0.5秒
平均時間	6段階 (1,5,10,20,40,60秒)
ゼロ調整	オートゼロ機能 (ゼロ位置保持機能付)
表示	LCD4桁(流速表示 000. 0cm/s)
オートパワーオフ機能	OFF・1分・5分・10分
電源	アルカリ単3乾電池 4本
使用時間	8時間
構造	防滴構造 (IP65相当)
使用環境範囲	0~40℃、20~80%RH *結露しないこと
外形寸法	100W x 190H x 45D mm *突起部を除く
重量	約310g *乾電池を除く

本体部：VE30



検出部：VET-200-10P III

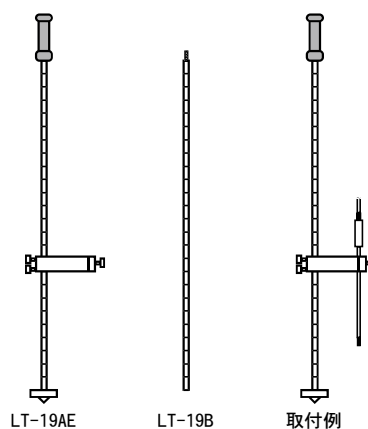


検出部：VET-200-10P III

使用水質	水道水、工業用水、雨水、河川や湖沼の水
防水耐圧	196kPa (2気圧)
使用水温範囲	0℃~40℃ *凍結を除く
最低水深	30mm
外形寸法	約330mm
重量	約300g

測桿棒の使用でもっと楽々計測

LT-19AE	φ19mm x 1m (1cm間隔目盛付) グリップ、石突き、サポート、収納袋
LT-19B	φ19mm x 長さ1m (1cm間隔目盛付) 延長棒としてLT-19AEに繋げることができます



*セレス流速試験検定は受けられません。予めご了承ください。
*本カタログの記載内容は、予告なく変更することがありますのでご了承ください。

CAT.NO.200212

KENEK Corporation

2-8-1, Musashino, Akishima-Shi,
Tokyo, 196-0021, Japan
TEL:+81-42-544-1011

株式会社ケネック

〒196-0021 東京都昭島市武蔵野2-8-1
TEL:042-544-1011 FAX:042-544-4748
http://www.kenek-co.com E-mail:sales@kenek-co.com