

HILTI

PS 38

Operating instructions

en

取扱説明書

ja

사용설명서

ko

操作説明書

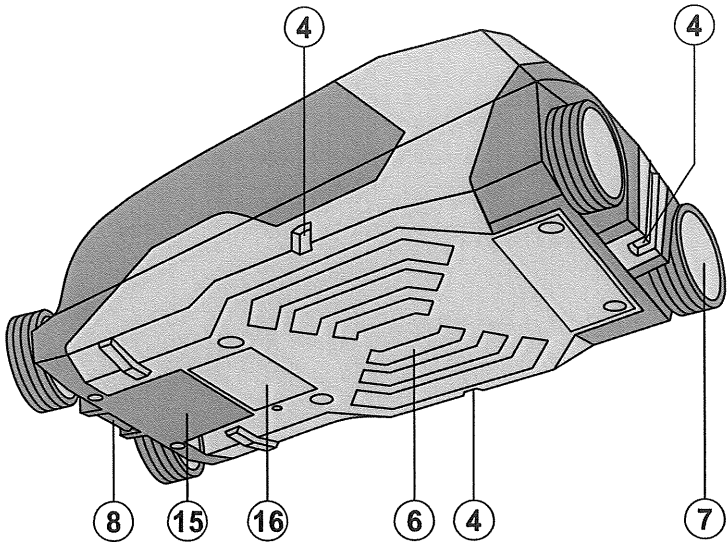
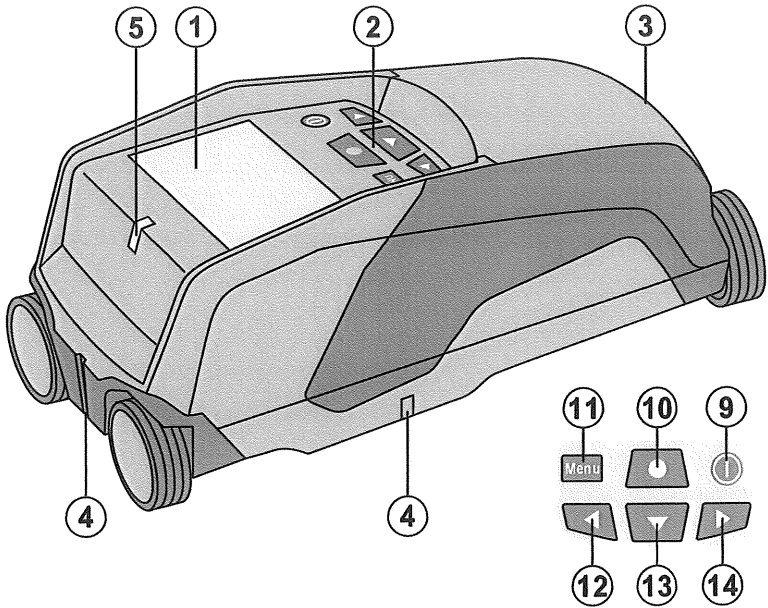
zh

操作说明书

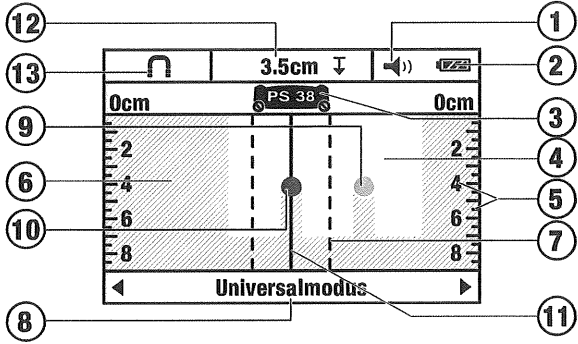
cn



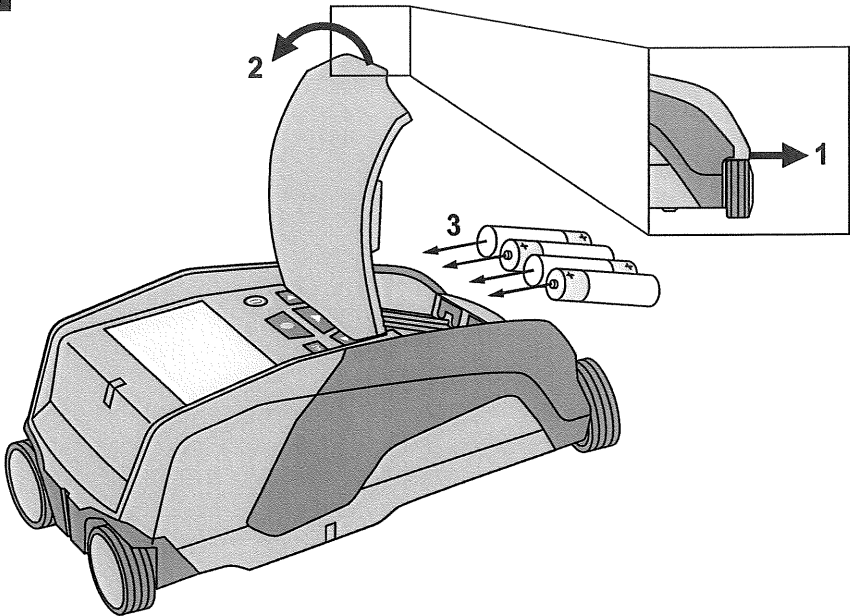
CE



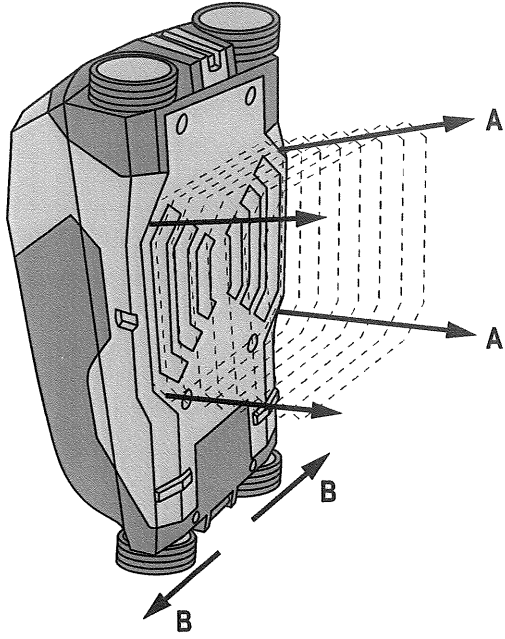
2



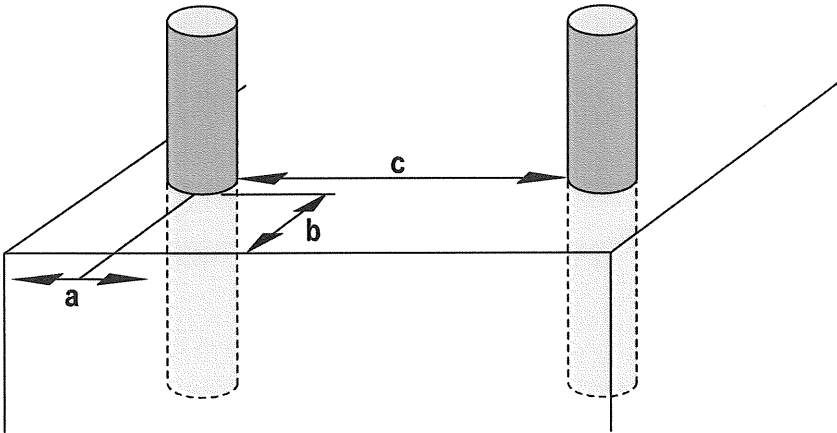
3

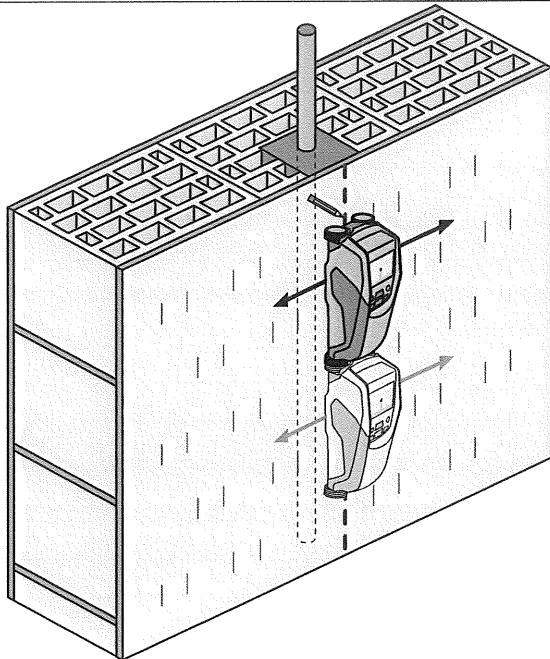


4



5





PS 38 マルチディテクター

ja

ご使用前にこの取扱説明書を必ずお読みください。

この取扱説明書は必ず本体と一緒に保管してください。

他の人が使用する場合には、本体と取扱説明書を一緒にお渡しください。

目次	頁
1 一般的な注意	12
2 製品の説明	13
3 製品仕様	14
4 安全上の注意	15
5 ご使用前に	16
6 ご使用方法	17
7 手入れと保守	20
8 故障がな?と思った時	20
9 廃棄	21
10 本体に関するメーカー保証	21

■ この数字は該当図を示しています。図は二つ折りの表紙の中にあります。取扱説明書をお読みの際は、これらのページを開いてください。この取扱説明書でいう「本体」とは、常に PS 38 マルチディテクターを指しています。

各部名称 ■

- ① 表示ディスプレイ

- ② ボタン領域
- ③ 電池収納部
- ④ マーキング用切込み
- ⑤ ステータス LED (赤 / 緑)
- ⑥ センサー領域
- ⑦ ホイール
- ⑧ ストラップキャッチ
- ⑨ ON/OFF ボタン
- ⑩ 測定ボタン
- ⑪ メニューボタン
- ⑫ 選択ボタン (左)
- ⑬ 選択ボタン (下)
- ⑭ 選択ボタン (右)
- ⑮ メンテナンスカバー
- ⑯ 銘板

表示ディスプレイ ■

- ① トーン信号表示
- ② 電池寿命表示
- ③ センサー領域表示
- ④ 既に検査した範囲
- ⑤ 埋設物のおよその深さを示すゲージ
- ⑥ まだ検査していない範囲
- ⑦ 外端の位置 (発見された埋設物を左右いずれかのマーキング用切込みにマーキングするため)
- ⑧ スキャンモード表示
- ⑨ グレー: 発見された埋設物がセンサー領域外
- ⑩ 黒: 発見された埋設物がセンサー領域内
- ⑪ 上のマーキング用切込みに対応した中央線
- ⑫ 埋設物のおよその深さの表示
- ⑬ 埋設物クラスまたは通電ラインの表示

1 一般的な注意

1.1 安全に関する表示とその意味

危険
この表記は、重傷あるいは死亡事故につながる危険性がある場合に注意を促すために使われます。

警告事項
この表記は、重傷あるいは死亡事故につながる可能性がある場合に注意を促すために使われます。

注意
この表記は、軽傷あるいは所持物の損傷が発生する可能性がある場合に使われます。

注意事項
この表記は、本製品を効率良く取り扱うための注意事項や役に立つ情報を示す場合に使われます。

1.2 記号の説明と注意事項

警告表示



一般警告事項

略号



ご使用
前に取扱説
明書をお
読みくだ
さい



リサイク
ル規制部品
です

機種名・製造番号の表示箇所

機種名および製造番号は本体の銘板に表示されていま
す。当データを御自身の取扱説明書にメモ書きしてお
き、お問い合わせなどの必要な場合に引用してくださ
い。

機種名：

製品世代：01

製造番号：

ja

2 製品の説明

2.1 正しい使用

マルチディテクター PS 38 は、乾燥した構造物の中にある鉄性金属（鉄筋）、非鉄金属（銅およびアルミニウ
ム）、木製の梁、プラスチックパイプ、配管類およびケーブルなどの埋設物を探査するためのものです。
詳細な情報および使用例については、ウェブサイト「www.hilti.com/detection」をご覧ください。
本体および付属品の、使用法を知らない者による誤使用、あるいは規定外使用は危険です。
取扱説明書に記述されている使用、手入れ、保守に関する事項に留意してご使用ください。
周囲状況を考慮してください。火災や爆発の恐れがあるような状況では、本体を使用しないでください。
本体の加工や改造は許されません。

2.2 埋設物クラスの表示

印	鉄性金属
印	非鉄金属
印	プラスチック / 木材
印	通電しているライン
印	不明の埋設物

2.3 発見可能な埋設物

- 鉄筋
- 金属パイプ（鋼、銅、アルミニウムなど）
- プラスチックパイプ（床暖房および壁面暖房などの水の満たされたプラスチックパイプなど）
- 空隙部
- 木製の梁
- 電線（通電状態であるかどうかを問わない）
- 三相交流電線（電気コンロなど）

- 低電圧電線（呼び鈴、電話など）

2.4 測定可能な構造物

- コンクリート / 鉄筋コンクリート
- 石材（煉瓦、多孔性コンクリート、膨張コンクリート、軽石、石灰岩ブロック）
- 表面を覆うしつくい、タイル、壁布、寄木張り、カーペットなどの下
- 木材、石膏

ja

2.5 測定能力の制限

以下のような好ましくない条件下では、測定結果が影響を受けることがあります：

- 多層構造の壁または床
- 中空煉瓦内の空のプラスチックパイプ、空隙部および軽量構造壁面の木製の梁
- 壁面内に斜めに存在する埋設物
- 金属表面および湿った領域。これらが構造物中に存在すると、条件によっては埋設物として表示されることがあります。
- 構造物中の空隙部。これは埋設物として表示されることがあります。
- 携帯電話中継施設あるいは発電機などの強力な磁場または電磁場を発生させる機器の近辺

2.6 本体標準セット構成

- 1 本体
- 1 ストラップ
- 4 電池
- 1 取扱説明書
- 1 製造証明書
- 1 布バッグ
- 1 マーカーセット
- 1 本体ケース

3 製品仕様

技術データは予告なく変更されることがあります。

注意事項

* スキャンモード、埋設物のサイズと種類、および構造物の材質と状態により異なります（表紙折り返しページの図 5 を参照）

PS 38

埋設物位置特定の最大探査範囲 ¹⁾	12 cm
埋設物中心に対する特定精度 a ¹⁾	± 5 mm
深度測定の精度 b ¹⁾	± 10 mm
2 つの埋設物間の最小距離 c ¹⁾	4 cm
動作温度	-10... +50°C
保管温度	-20... +70°C
電池	単 3 アルカリ電池 (1.5 V) × 4 本
電池	単 3 ニッケル水素電池 (1.2 V) × 4 本
連続動作時間 (アルカリ電池)	5 h
連続動作時間 (ニッケル水素電池 2500 mAh)	7 h
耐候性	IP 54 (防塵および防水性)
重量 (EPTA プロシージャ 01/2003 に準拠)	0.7 kg
本体寸法 (長 × 幅 × 高)	195 mm × 90 mm × 75 mm

4 安全上の注意

この取扱説明書の各項に記載された安全注意事項の外に、下記事項を必ず守ってください。

4.1 基本的な安全情報

- a) 本体は子供の手の届かない所に置いてください。
- b) 本体のスイッチをオンにした後に表示ディスプレイを点検してください。表示ディスプレイにヒルティのロゴと本体の名称が表示されねばなりません。その後表示ディスプレイには、初期設定あるいは最後に保存された設定が表示されます。
- c) ベースメーカー使用者の近くでは本体を使用しないでください。
- d) 妊婦の近くでは本体を使用しないでください。
- e) 測定条件が急激に変わる場合、測定結果に誤りが生じることがあります。
- f) 本体を医療機器の近くで使用しないでください。
- g) 本体によって対象物が検出された位置に穿孔を行わないでください。
- h) 常に表示ディスプレイの警告メッセージに注意してください。
- i) 測定結果は、特定の周囲条件の影響を受けることがあります。測定結果に影響を及ぼす条件としては、強力な磁場または電磁場を発生させる機器の近辺、水分、金属を含む建設資材、アルミニウムで覆われた断熱材、層構造、空隙部のある構造物および導電性のある壁布あるいはタイルなどが考えられます。このため、構造物で穿孔、切断あるいはフライス加工を行う前に、他の情報源（建築設計図など）も確認してください。
- j) 周囲状況を考慮してください。火災や爆発の恐れがあるような状況では、本体を使用しないでください。
- k) 表示ディスプレイは常に読み取り可能な状態に保ってください（例えば、表示ディスプレイを指でつかんだり、汚したりしないでください）。
- l) 本体は故障のない状態で使用してください。
- m) 探査面が常に清潔であることを確認してください。
- n) ご使用前には本体の設定をチェックしてください。
- o) 本体は、あらかじめ許可を受けることなく軍事施設、空港および航空宇宙関連施設の近辺で使用することはできません。

4.2 作業場の整理整頓

- a) 梯子や足場の上で作業を行うときは、不安定な態勢にならないように注意してください。足元を確かにし、常にバランスを保ちながら作業してください。

- b) 極度に低温の場所から高温の場所に移す場合、あるいはその逆の場合は、本体温度が周囲温度と同じになるまで待ってから使用してください。
- c) 本体は必ず決められた使用制限内で使用してください。
- d) 各国の定める事故防止規定に従ってください。

4.3 一般的な安全対策

- a) ご使用前に本体をチェックしてください。本体に損傷がある場合は、ヒルティサービスセンターに修理を依頼してください。
- b) 本体は常に清潔で乾燥した状態に維持してください。
- c) 本体背面のセンサー領域にシールやラベルを貼り付けしないでください。特に金属性のラベルは測定結果に影響を及ぼします。
- d) メンテナンスカバーが常に確実に閉まっていることを確認してください。メンテナンスカバーは、必ずヒルティリペアセンターが開くものとします。
- e) もし本体が落下やその他の機械的な圧力を受けた場合は、本体の作動と精度をチェックしてください。本体は現場仕様に設計されていますが、他の測定機器と同様、取り扱いには注意してください。
- g) 本体は防湿になっていますが、本体ケースに入れる前に必ず水気を拭き取り、乾いた状態で保管してください。
- h) 本体を使用する前には必ず測定精度を点検してください。

4.4 電気に関する安全注意事項

- a) 電池は子供の手の届かないところに置いてください。
- b) 本体を長期にわたり使用しない場合は、電池を本体から抜き取ってください。電池を長期間保管しておく、腐食して自己放電することがあります。
- c) 電池は必ず全ての電池を同時に交換するようにしてください。必ず同一メーカーの容量の等しい電池を使用してください。
- d) 電池を加熱したり、火気にさらさないでください。電池が破裂するか、あるいは有毒物質を生ずる恐れがあります。
- e) 電池を充電しないでください。
- f) 電池を本体にはんだ付けしないでください。
- g) 電池の接点をショートさせないでください。過熱して液もれを起こすことがあります。
- h) 電池を分解したり、過度に機械的な力を加えたりしないでください。

4.5 搬送

搬送時は必ず電池を抜き取ってください。

ja

5 ご使用前に



5.1 電池の挿入

注意
損傷した電池は使用しないでください。

注意
電池は必ず全部一緒に交換してください。

注意
古い電池と新しい電池を混ぜないでください。メーカーの違う電池や種類の違う電池を混ぜないでください。

1. 本体下側のロックを解除して電池収納部カバーを開きます。
2. 電池を本体に挿入します。カバーをロックにかみ合わせます。
注意事項極性を確認してください（電池収納部のマークを参照）。
本体の表示ディスプレイにある電池寿命表示に電池の充電状態が表示されます。
3. 電池収納部が正しくロックされていることを確認してください。

5.2 本体電源のオン/オフ

1. ON/OFF ボタンを押して本体の電源をオンにします。
ステータス LED が緑に点灯し、表示ディスプレイにスタート画面が表示されます。
2. 本体の電源がオンの状態で ON/OFF ボタンを押すと、本体がオフになります。
注意事項表示ディスプレイに警告メッセージ「バッテリーを交換」が表示されると、設定が保存されて本体は自動的にオフになります。
注意事項本体の電源をオンにした後に測定を行わずにまじらずのボタンも押さないまま 5 分間が経過すると、本体は自動的にオフになります。この電源オフタイムは、メニューモードで変更できます（5.4 章「電源オフタイム」を参照してください）。

5.3 スキャンモードの切替え

選択ボタン（左）または選択ボタン（右）により、各スキャンモードを順に切り替えることができます。スキャンモードの選択により、本体を様々な構造物に適合させ、また必要に応じて探索を望まない埋設物（石材の空隙部など）を無視するようにできます。各設定は、表示ディスプレイの下部領域に表示されます。

5.3.1 ユニバーサル（初期設定）

レンガ壁あるいはコンクリートでの用途では、たいていの場合「ユニバーサルモード」が適当なスキャンモードになります。金属製の埋設物およびプラスチック製の埋設物が表示されます。石材の空隙部あるいは直径が 2 cm 未満の空洞のプラスチックパイプは、場合に

よっては表示されないことがあります。最大測定深度は 8 cm です。

5.3.2 鉄筋コンクリート

コンクリートでの使用には、「コンクリートモード」が適しています。鉄筋、プラスチックパイプおよび金属パイプならびに電線が表示されます。最大測定深度は 12 cm です。

薄いコンクリート壁で測定を行う場合は、不正確な測定を避けるために「ユニバーサルモード」を使用してください。

5.3.3 床暖房

「床暖房モード」は、屋根裏に敷設された金属製パイプ、金属混成パイプ、水の満たされたプラスチックパイプおよび電線の検知に特に適しています。最大測定深度は 8 cm です。

注意事項
空洞のプラスチックパイプは表示されません。

5.3.4 間仕切り

「間仕切りモード」は、間仕切り壁内の木製の梁、金属スタンド、水の満たされた水道管および電線を発見するのに適しています。最大測定深度は 8 cm です。

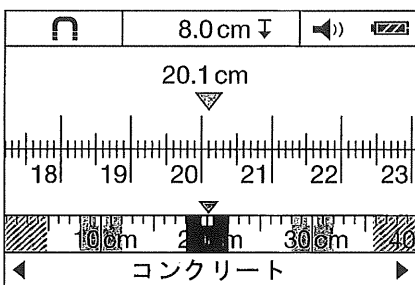
注意事項
空洞のプラスチックパイプは検知されません。

5.3.5 金属探索モード

「金属探索モード」は多くの空隙部がある石材に適しています。金属製の埋設物、水の満たされているプラスチックパイプおよび通電している電線を発見することができます。最大測定深度は 8 cm です。

注意事項
空洞のプラスチックパイプおよび通電していない電線は発見できません。

5.4 表示方法の切替え



全てのスキャンモードで表示方法の切替えが可能です。切り替わるのは表示だけでスキャンモードは切り替わりません。

標準表示ディスプレイを距離測定モードに切り替えるには、選択ボタン（左）または選択ボタン（右）を 2 秒

以上押してください。表示を再度切り替える際も、左右いずれかの選択ボタンを押してください。

注意事項

距離測定モードでは、埋設物相互の間隔を測定することができます。図は、等間隔で発見された3個の金属埋設物を示したものです（6.3.1章「鉄筋の例」を参照）。

埋設物のおよその深さの表示の下には、開始ポイントからの距離が表示されます（図の例では20.1 cmとなっています）。運転モード表示の上の小さい測定スケールには、発見された3個の埋設物が矩形で表示され、それぞれの間隔が10 cmであることを示しています。

5.5 「設定」メニュー

「設定」メニューに切り替えるには、メニューボタンを押してください。

「設定」メニューを終了するには、メニューボタンを再度押してください。

この時点で選択された設定が受領され、同時に標準表示ディスプレイが再び有効になります。

5.5.1 メニュー内のナビゲーション

1. 個々のメニュー項目に切り替えるには、選択ボタン（下）を押してください。
選択されたメニュー項目は背景がグレーで表示されます。
2. メニュー項目を変更するには、選択ボタン（左）または選択ボタン（右）を押してください。

5.5.2 明るさ

「明るさ」メニューでは、表示ディスプレイの照明強度を調整することができます。工場出荷時には「バックライト明るさ高（最も明るい）」に設定されています。

5.5.3 トーン信号

「トーン信号」メニューでは、埋設物を探査した際に本体がトーン信号を鳴らすかどうかを選択することができます。工場出荷時にはトーン信号は有効に設定されています。

5.5.4 電源オフタイム

「電源オフタイム」メニューでは、測定ボタン操作も行われない状態がどれだけ続くと自動的に本体の電源がオフになるかを設定することができます。初期設定は「5分」となっています。

5.5.5 モード設定

「モード設定」メニューでは、本体をオンにした後に選択される運転モードを設定することができます。初期設定は運転モード「ユニバーサルモード」となっています。

5.5.6 言語

「言語」メニューでは、表示およびメニューガイドの言語を変更することができます。初期設定は「英語」となっています。

5.6 「装置の情報」メニュー

「装置の情報」メニューに切り替えるには、本体がオフの状態でもメニューボタンとON/OFFボタンを同時に押してください。
メニューを終了するにはメニューボタンを押してください。

注意事項

個々のサブメニューでは、本体情報の呼出しおよび工場出荷時の設定の復元が可能です。

6 ご使用方法



6.1 作動原理

本体は、センサー領域内の構造物を測定方向Aに向かい表示される測定深度まで点検します。測定が可能なのは、本体を移動方向B（最低移動距離10 cm）へと動かしている間だけです。本体は常にまっすぐに、検査する範囲を軽く均等に押すようにして動かして、ホイールが確実に構造物の表面に接触するようにしてください。検査している構造物と異なる材質の埋設物が検知されます。表示ディスプレイに、埋設物の位置、およその深さおよび可能であれば埋設物クラスが表示されます。良好な測定結果が得られるのは、測定距離が40 cm以上で本体を検査する場所の上をゆっくりと移動させた場合です。作動原理の観点から確実に発見できるのは、本体の移動方向を横切るようにして存在している埋設物の上端です。このため埋設物に沿ってスキャンしてしまうの防ぐため、本体は常に検査する領域を横切るように動かしてください。

注意事項

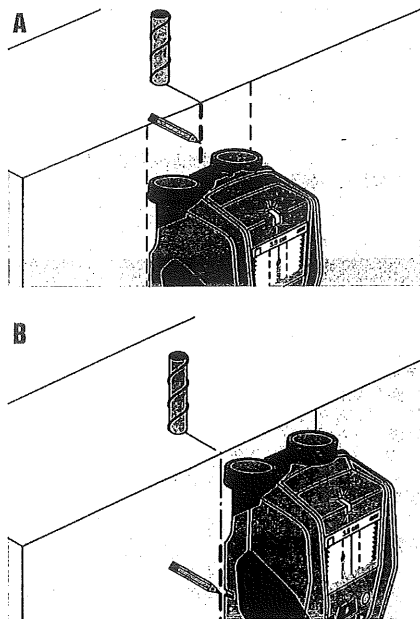
構造物内に複数の埋設物が上下に重なって存在する場合は、表面に最も近い埋設物が表示ディスプレイに表示されます。表示ディスプレイ内の発見された埋設物の特性に関する表示は、実際の特性とは異なる場合もあります。特に極めて薄い埋設物は、表示ディスプレイでは実際よりも厚く表示されます。大きな円筒形の埋設物（プラスチックパイプあるいは水道管など）は、表示ディスプレイでは実際よりも細く表示されることがあります。

6.2 測定

1. 本体のスイッチをオンにします。
表示ディスプレイに「標準表示スクリーン」が現れます。
検査する構造物に適したスキャンモードを選択してください。
2. 本体を構造物の上に置き、対象物上を移動方向（6.1章「作動原理」を参照）へと動かします。
本体を最低測定距離（10 cm）以上動かすと、測定結果が表示ディスプレイに表示されます。

- 正確な測定結果を得るために、本体を点検する場所の上でゆっくりと動かしてください。
注意事項測定中に本体を構造物から持ち上げると、表示ディスプレイには最終測定結果が表示され続けます。センサー領域表示にはメッセージ「停止」が表示されます。本体を再び構造物の上に置いて本体を動かすかあるいは測定ボタンを押すと、新たな測定がスタートします。
注意事項およびその深さの表示も埋設物素材クラスの表示も、センサー内の黒く表示された埋設物のものです。
埋設物がセンサー領域内に存在するとステータス LED が赤く点灯し、埋設物が探査されない場合はステータス LED が緑に点灯します。ステータス LED が赤く点滅する場合は、高い確率でセンサー領域内に通電埋設物が存在します。
センサーの下に埋設物が存在すると、センサー領域に表示が現れます。埋設物の大きさや深さにより、埋設物クラスの検知が可能です。発見された埋設物の上端までのおよびその深さがステータス行に表示されます、あるいは表示ディスプレイの横のスケールにより深さを読み取ることもできます。

6.2.1 埋設物の位置特定



- 埋設物の最初の位置特定には、本体を測定距離にわたり 1 回動かすだけで十分です。
- 埋設物が発見されなかった場合は、最初の測定方向を横切るように本体を動かして再測定してください (6.1 章「作動原理」を参照)。

- 発見された埋設物を厳密に位置特定してマーキングする場合は、直前の測定経路を戻るように本体を動かします。
- 図 A のように表示ディスプレイの中心線の直下に埋設物が表示される場合は、上のマーキング用切込みで埋設物を構造物にマーキングすることができず。
注意事項センサー領域は上のマーキング用切込みより少し下に位置しているため、埋設物が厳密に垂直に埋設されている場合のみこのマーキングは正確なものとなります。
- 厳密にマーキングするには、発見された埋設物が表示ディスプレイの外端にあるようになるまで本体を左または右に動かします。
- 発見された埋設物を右または左マーキング用切込みの横にマーキングします (図 B 参照)。
注意事項発見された埋設物は、上のマーキング用切込みと横のマーキング用切込みの交点にあります。

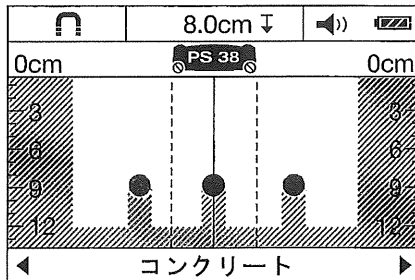
6.3 測定結果の例

注意事項

以下の例ではトーン信号が鳴ります。

6.3.1 鉄筋

センサー領域内に鉄筋などの鉄性金属が存在します。その左右のセンサー領域外にも他の埋設物が存在します。およそのかぶり厚は 8 cm です。本体がトーン信号を鳴らします。

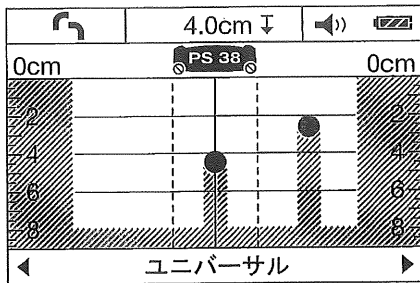


注意事項

上述のように縦方向に埋設されている鉄を横切るように本体を動かすと、最良の測定結果を得ることができず。発見された鉄をマーキングし、続いて発見された鉄の配置を正確に把握するために本体を上方または下方へとずらしてさらに測定を行います。側面の位置を測定するには、本体を鉄筋に沿って動かすのを防止するために本体を直角に回転させて、既に発見されている横方向の鉄の間でスキャンします。

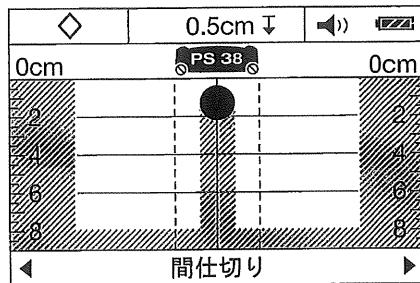
6.3.2 銅パイプ

センサー領域内に銅パイプなどの非鉄金属が存在します。およそのかぶり厚は 4 cm です。本体がトーン信号を鳴らします。



6.3.3 プラスチック製あるいは木製の埋設物

センサー領域内に非金属性の埋設物が存在します。これは、表面近くに埋設されたプラスチック製 / 木製の物体、あるいは空隙部です。本体がトーン信号を鳴らします。



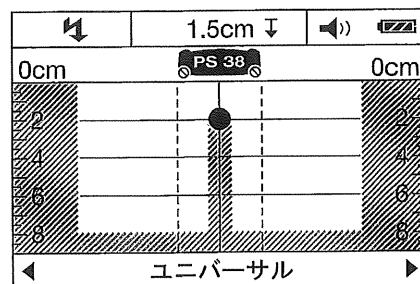
6.3.4 通電しているワイヤ

注意事項

埋設物の大きさと深さにより、この埋設物が通電しているかどうかを必ずしも常に確定できるわけではありません。

注意事項

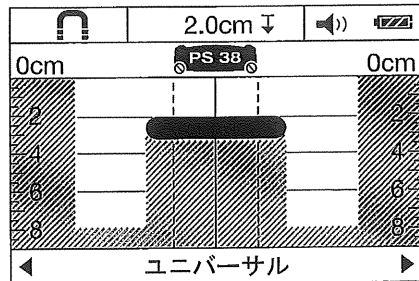
スキャン中は構造物に手を触れないでください。



センサー領域内に電気ケーブルなどの金属製の通電埋設物が存在します。およそのかぶり厚は 1.5 cm です。センサーが電気ケーブルを検知すると、本体は直ちに警告信号を出力します。

6.3.5 広い面

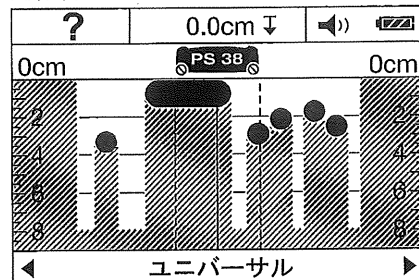
センサー領域内に金属プレートなどの面積の大きな金属面が存在します。およそのかぶり厚は 2 cm です。本体がトーン信号を鳴らします。



6.3.6 不明な信号

標準表示ディスプレイに非常に多くの埋設物が表示される場合は、2つの原因が考えられます。

1. 壁面に多数の空隙部が存在する可能性があります（中空煉瓦）。



空隙部を非表示にするには「金属探索モード」に切り替えます。

それでも表示される埋設物が多すぎる場合は、高さをずらして複数の測定を行い表示された埋設物を壁にマーキングする必要があります。

マークのずれは空隙部の存在を示しています、これに対してマークが一直線上にある場合は埋設物の存在を示しています。

2. 縦方向の埋設物に沿ってスキャンしています。この場合には、本体を上または下へずらして測定し直してください（表紙折り返しページの図 6 を参照）。

ja

7 手入れと保守

7.1 清掃および乾燥

- 必ず汚れていない柔らかい布で清掃してください。必要に応じてアルコールまたは少量の水で湿してください。
注意事項プラスチック部分をいためる可能性がありますので、他の液体は使用しないでください。
- 保管場所の保管温度に注意してください（特に冬季/夏季）。

7.2 保管

本体は必ず乾燥した場所に保管してください。本体の保管の際は保管温度に注意してください。
長期間保管した後は、使用前に本体の精度をチェックしてください。
本体を長期間使用しない時は、電池を抜き取ってください。電池から流れ出た液体で、本体に損傷を与える可能性があります。

7.3 搬送

本体の搬送の際は、ヒルティの本体ケースか同等の質のものを使用してください。

注意
搬送時は必ず電池を抜き取ってください。

7.4 ヒルティ校正サービス

各種の規則に従った信頼性を保証するためには、本体の定期点検を第三者の校正機関に依頼されることをお勧めします。

ヒルティ校正サービスはいつでもご利用できますが、少なくとも年に一回のご利用をお勧めします。
ヒルティ校正サービスでは、本体が点検日の時点で、取扱説明書に記載されている製品仕様を満たしていることが証明されます。

点検の終了後調整済みステッカーを貼って、本体がメーカー仕様を満たしていることを証明書に記載します。
校正証明書は ISO 900X を認証取得した企業には、必ず必要なものです。
詳しくは、弊社営業担当またはヒルティ代理店・販売店にご連絡ください。

8 故障かな? と考えた時

症状	考えられる原因	処置
本体の電源が入らない	電池が空 電池の極性が違っている	電池を交換する 電池を正しく装填し、電池収納部を閉じる
本体の電源が入るが反応しない	システムエラー	電池の抜き取って再挿入する
本体の温度が低すぎるあるいは高すぎる	本体の温度が低すぎるあるいは高すぎる	許容温度範囲になるまで待つ
表示ディスプレイに「ホイールが空転しています」と表示される	ホイールが壁面に接触していない	測定ボタンを押す。本体を動かす際はホイールが壁に接触していることを確認する、壁が平坦でない場合はホイールと壁の間に薄い板紙を敷く
表示ディスプレイにメッセージ「スピードが速すぎます」が表示される	本体を動かすスピードが速すぎる	測定ボタンを押す。本体を壁の上でゆっくりと動かす
表示ディスプレイに「周囲温度が高すぎます」と表示される	周囲温度が高すぎます	許容温度範囲になるまで待つ
表示ディスプレイに「周囲温度が低すぎます」と表示される	周囲温度が低すぎます	許容温度範囲になるまで待つ

症状	考えられる原因	処置
表示ディスプレイに「本体温度」と表示される	本体内の急激な温度変化	本体電源を再度オンにする
表示ディスプレイに「強い電磁波」と表示される	強い電磁波。本体が自動的にオフになる	可能であれば干渉の原因と考えられる電波源 (WLAN、UMTS、航空レーダー、電波塔あるいはマイクロ波) を除去し、本体の電源を再投入する



ja

9 廃棄



本体の大部分の部品はリサイクル可能です。リサイクル前にそれぞれの部品は分別して回収されなければなりません。多くの国でヒルティは、本体や古い電動工具をリサイクルのために回収しています。詳細については弊社営業担当またはヒルティ代理店・販売店にお尋ねください。



EU 諸国のみ

本体を一般ゴミとして廃棄してはなりません。

古い電気および電子工具の廃棄に関するヨーロッパ基準と各国の法律に基づき、使用済みの電気工具は一般ゴミとは別にして、環境保護のためリサイクル規制部品として廃棄してください。

10 本体に関するメーカー保証

ヒルティは提供した本体に材質的または、製造上欠陥がないことを保証します。この保証はヒルティ取扱説明書に従って本体の操作、取り扱いおよび清掃、保守が正しく行われていること、ならびに技術システムが維持されていることを条件とします。このことは、ヒルティ純正の、消耗品、付属品、修理部品のみを本体に使用することができることを意味します。

この保証で提供されるのは、本体のライフタイム期間内における欠陥部品の無償の修理サービスまたは部品交換に限られます。通常の摩耗の結果として必要となる修理、部品交換はこの保証の対象となりません。

上記以外の請求は、拘束力のある国内規則がかかる請求の排除を禁じている場合を除き一切排除されます。とりわけ、ヒルティは、本体の使用目的の如何に関わらず、使用した若しくは使用できなかったことに関して、またはそのことを理由として生じた直接的、間接的、付随的、結果的な損害、損失または費用について責任を負いません。市場適合性および目的への適合性についての保証は明確に排除されます。

修理または交換の際は、欠陥が判明した本体または関連部品を直ちに弊社営業担当またはヒルティ代理店・販売店宛てにお送りください。

以上が、保証に関するヒルティの全責任であり、保証に関するその他の説明、または口頭若しくは文書による取り決めは何ら効力を有しません。

HILTI

Hilti Corporation

LJ-9494 Schaan

Tel.: +423 / 234 21 11

Fax: +423 / 234 29 65

www.hilti.com



419206