

# TIRMETER

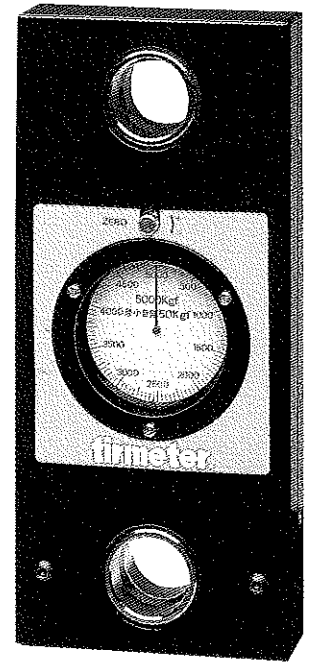
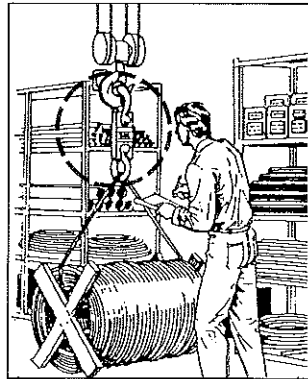
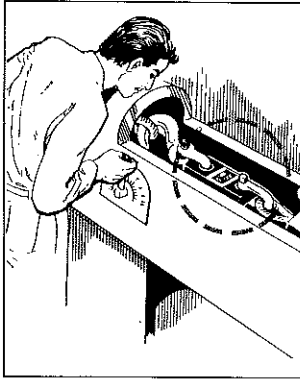
チルメーター

## 超小型・軽量・高精度テンションメーター

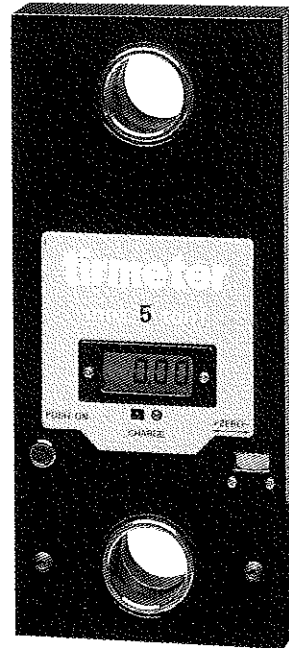
スリムだけれど、機能充実。短小だけれど信頼は絶大。それがチルメーターです。ワイヤロープの張力測定や、クレーンの安全管理など、経験と勘だけでは判断しにくいことも、チルメーターならズバリ表すことが可能です。多用途な機能を活かして、より安全で効率の良い作業を。

### 特長

- フルスケールの±3%という高い精度。
- 小型、軽量タイプ。
- デジタル表示とアナログ表示の2タイプをご用意。
- 電源不要、取扱いが容易の「アナログタイプ」。
- 連続使用10時間、ACアダプターの使用可能、低電圧時「LOBAT」表示の「デジタルタイプ」。
- 安価で経済的。



チルメーター  
5TA型



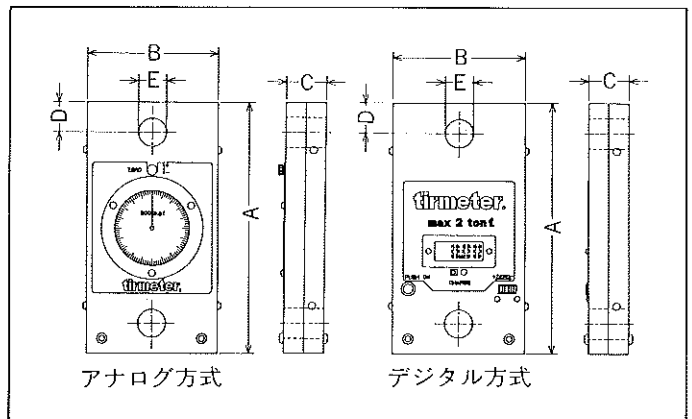
チルメーター  
5TD型

### 仕様表

型式	2TA	2TD	5TA	5TD
表示方式	アナログ指針	デジタル液晶	アナログ指針	デジタル液晶
最大能力 (tf)	2	2	5	5
自重 (kg)	2.5	2.7	4.1	4.3
精度	フルスケールの±3%			
最小表示張力 (kgf)	20	10	50	10
安全率	5	5	3	5
使用温度範囲	0~40℃			
『0』点調整	ワンタッチ調整ダイヤル			
本体使用バッテリー	不要	充電式	不要	充電式
適応シャックル	JIS SD-22		JIS SB-30	
寸法 (mm)	A	250	320	
	B	131	142	
	C	40	43.5	
	D	30	40	
	E	φ28	φ37.5	

※塵・湿気・水滴などの悪条件下の場合は、チルメーターを養生し保護してください。  
 ※仕様は改良のため予告なく変更する場合がありますのであらかじめご了承ください。  
 ※充電式(充電時間12時間：1回の充電で約10時間使用可能)  
 ※低温(0℃以下)等の特殊条件下でご使用の場合は、お問合せください。  
 ※本品は(張力計)であり(はかり)ではありません。  
 ※衝撃荷重を与えないでください。

### 外形寸法図



- ワイヤロープの張力測定
- 電線の張力測定
- 製品・原材料の自重確認
- 梱包重量確認
- クレーン等の安全管理
- 設計計算値と製品重量の比較
- ウインチの牽引試験
- 実験・検査設備
- タグポートの牽引力測定
- スクラップ鋼材の自重確認
- コンベア・ベルトの張力測定
- 土木・建設用ワイヤロープの張力測定



TIR CORP.

本社 〒530-0001 大阪市北区梅田1丁目2番2-1000号 TEL06-6344-6231 FAX06-6456-2920  
 大阪店 〒578-0965 東大阪市本住西2丁目104番18号 TEL06-6747-6380 FAX06-6747-6371  
 守山工場 〒524-0021 滋賀県守山市吉身町126 TEL077-583-1212 FAX077-583-1216  
 東部事業所 〒370-0535 群馬県邑楽郡大泉町大字寄木戸字東原948 TEL0276-62-6840 FAX0276-40-3580  
 URL <http://www.tircorp.co.jp>

\*お問合せはフリーダイヤルをご利用下さい ☎(0120-011214)

HEAD OFFICE 2-2-1000, UEDA, 1-CHOME, KITA-KU, OSAKA, JAPAN. TEL.06-6344-6231 TEL.FAX06-6456-2920 TEL.EX523-3685 KATSUY J