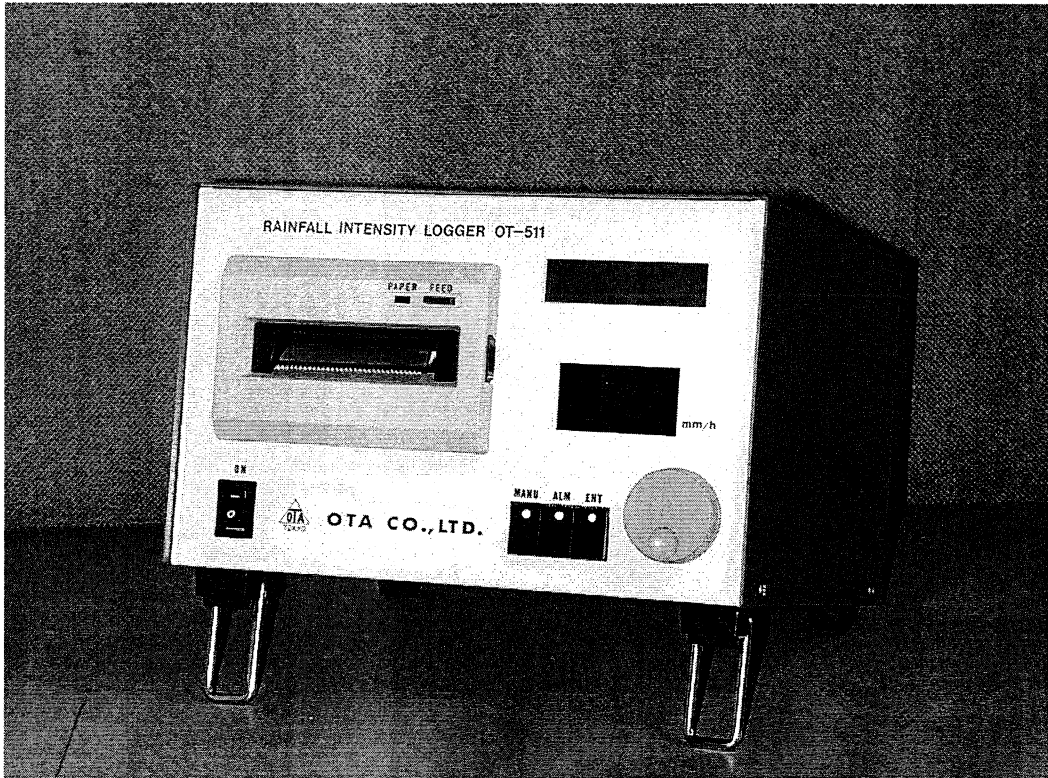



雨量計データロガーシステム

OT-511



製造・販売  **大田商事株式会社**

106-0062 東京都港区南青山 2-4-15

TEL: 03-3408-8144

1.仕様

表示内容	1 時間、24 時間、48 時間雨量、累積雨量、雨量強度
警報出力	内臓ブザー、表示フラッシング(設定基準項目のみ) 外部無電圧 A 接点(一次・二次)出力
接点出力	雨量パルス出力
印字機能	毎正時印字:カレンダー、時刻、時間雨量、積算・雨量強度値 日界時印字:カレンダー、時刻、時間雨量・雨量強度最大値、 24 時間雨量グラフ、降雨強度グラフ
電 源	AC100V、0. 2A (DC12V仕様はオプション)
サ イ ズ	220(W) × 160(H) × 230(D)mm 3. 5kg
オプション	RS-232C出力、積算値・雨量強度出力

2.接続

本体裏面の「SENSOR IN」の端子部分に転倒ますからのケーブルを接続します。
また、「ALARM」端子部分に、必要な場合には警報器(回転灯・サイレン等)を接続します。
1 次警報の場合には 1・COM 間での接続、
2 時警報の場合には 2・COM 間での接続です。
この接点は雨量強度,1 次間,24 時間,48 時間の警報雨量値と連動し,複数項目の設定にも対応します。「DRY OUT」から電接計数器等の記録器械への接続も可能です。



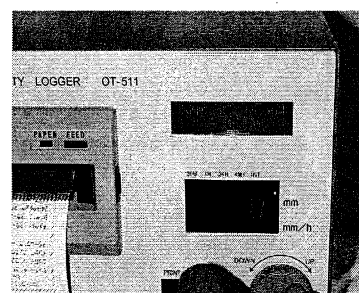
3.運転

電源投入

本体前面の電源スイッチを「ON」にするとプリンタが動作し初期設定値を印字します。(センサータイプ・日界時間・自動印字間隔・アラームブザー・警報設定・カレンダー)
電源 OFF 時に未印字のデータが残っていた場合にはメッセージが表示されます。
PRINTキーを押せば印字を開始しますが,定時になれば自動印字します。

表示

液晶表示は上段に表示内容,下段にデータを表示します。LED表示はジョグダイヤルで選択されたデータを表示します。選択されているデータの下にポイントランプが点灯します。
常時監視するデータをLED拡大表示します。
測定データ表示は時限積算データと警報積算データの二種類が選べ、DISPLAY スイッチで切り替えます。



データ内容

時限雨量

* 時30分、* 時00分でデータを零にした後に積算したデータで、常時手動印字するデータ、定時印字データと一致します。

一日(24H)の日界データとして処理するために48Hデータはありません。

このモード動作時には「テイジ」と液晶表示されます。

警報積算

現在時から各時間を遡った時点迄の雨量を積算したデータで、1分ごとに更新する移動積算方式です。たとえば11:25のデータは10:26からの積算になります。

雨量強度

INT(Intensity)表示は集中豪雨等の瞬間的な雨の強さを1時間当りの相当雨量として計算表示します。現在の降雨が1時間降り続いたとする予測雨量と表現します。

スイッチ

PRINTは任意の時間に印字をするためのスイッチです。押せば印字をはじめます。

ALARM/CLOCKは警報ブザー停止(ブザー音起動時)・カレンダー表示(ブザー音停止時)を行います。

DISPLAY/ENTRYは表示画面を時限雨量積算表示(印字と同じもの)と、現在時刻から遡った時間の移動積算雨量表示との切り替えを行います。

印字

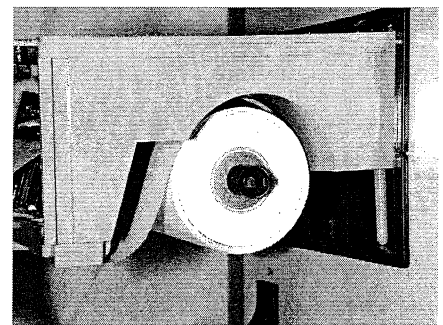
印字は内部設定値の時間に自動印刷しますが、降雨が観測されない場合には印字を行いません。(1日の無降雨時には日界時のみの印字になります。)

雨量が観測されると降り始めマーク(▼)と時刻を印字します。1時間以内に続けて降雨が観測されないと振り終わりとして認識し、以降の降雨を再度降り初めとして換算します。

用紙の交換はプリンタユニットの外側ケースをあけてユニットを写真のように引き出し、ユニットの右側からロール紙を挿入します。ロール紙は感熱紙ですので、本体は直射日光や、高温・多湿の場所を避けて設置してください。

プリンタによるデータの印字は1度しか行えません。記録紙が無くなった場合には未印字データを保存し、新たに記録紙が充填された時点で印字します。

観測データは過去の3000mm(6000データ)の発生時刻データとして内蔵ICメモリーに保存されています。RS232Cにてデータを出力させパソコン等で長期データの解析、処理が可能です。3000mmを超えたデータは新データに自動更新されます。



4.内部設定の変更

電源を一度落とし、ENTRYスイッチを押しながら電源を再投入すると設定変更モードが起動します。液晶画面が「センサータイプ」の表示になります。

センサータイプ

0.5mm・1mm の選択をします。(初期設定は 0.5mm)

日界時選択

0時から23時までの正時を選択します。(初期設定は0時)

自動印字間隔

30分・1時間・無印字(0min)を選択します。(初期設定は1時間)

アラームブザー

警報音の有無を選択します。(初期設定はON)

警報設定

降雨強度・1.24.48時間雨量の警報雨量地を設定します。0mmは未設定として機能します。全ての警報値は同時に設定できます。4項目の1次、2次の各設定値のいずれかが警報点を超えた場合に警報出力がなされ、データ印字、項目表示の点滅を行います。

カレンダー

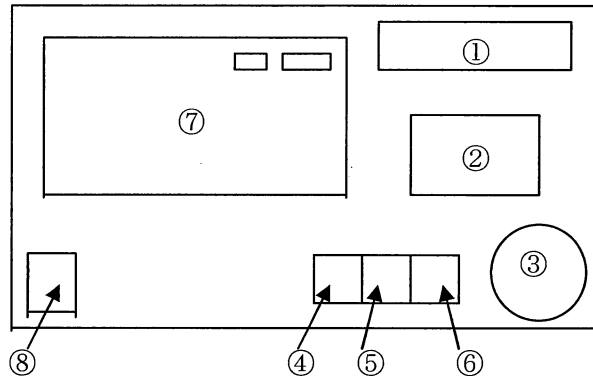
内蔵時計の修正をします。時計と設定値は内臓のリチウム電池でバックアップされています。電源を落としても停止することはありません。

各データの項目移動は ENTRY で、データ変更は ALARM 及びダイヤルで変更します。

設定変更モードは電源を切れれば終了します。電源再投入で通常モードに戻り、変更した設定値を印字しますので、再確認をしてください。

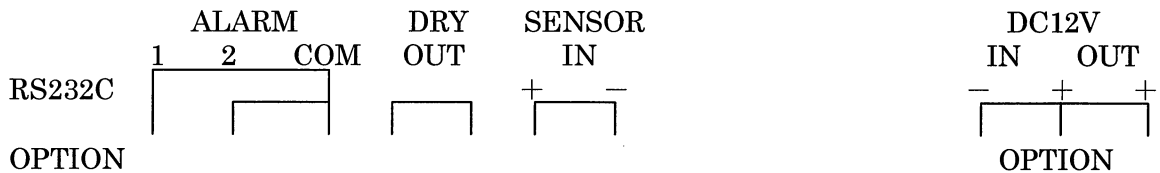
各部説明

・フロント



- | | |
|-------------|--|
| ①液晶表示器 | 動作表示、各種データ設定、エラー状態等を表示します。 |
| ②LED表示器 | 降雨データの一項目を拡大表示します。 |
| ③ジョグダイヤル | 拡大表示項目の変更、各種設定時に使用します。 |
| ④PRINT キー | 現在データの印字を行ないます。 |
| ⑤ALARM キー | 警報発生時ブザー音の OFF、現在時刻を LCD に表示します。
データ設定時はカーソル移動キーとして使用します。 |
| ⑥DISPLAY キー | 通常の移動積算表示と、時間雨量積算表示を切り換えます。
設定データ決定と、設定頁、項目の切換を行ないます。 |
| ⑦プリンタ | 各種設定データ、雨量データを印刷します。 |
| ⑧電源スイッチ | ON すると本機の電源が入ります。 |

・リア



- | | |
|------------|---------------------------------------|
| ALARM 1 | アラーム 1 に設定された条件で COM 間のドライ接点が ON します。 |
| " 2 | " 2 " |
| DRY, O | SENSOR に入力された信号と同じ信号がドライ接点で出力されます。 |
| SENSOR | 転倒マス雨量計を接続します。 |
| DC 12 V | バッテリーにて使用する時接続します。(OPTION) |
| RS 2 3 2 C | コンピュータにてデータの回収を行う時に接続します。(OPTION) |
| AC 1 0 0 V | 通常使用時の電源です。 |

注) 内蔵のALARM出力リレーの接点最大値は、AC 125V/DC 60V 1Aですが、サイレン等をご使用の際は、突入による接点の溶着を避けるため、外部に接点容量の大きいリレーを用意してご使用下さい。

内部データの設定方法

- 電源が OFF の状態で ENTRY キーを押したまま電源を投入するとデータセットモードになります。データセットモードになるとセンサータイプの設定画面となります。

設定操作

ジョグダイヤル	設定値を変更します。
PRINT キー	設定値を印字することが出来ます。カレンダーの設定/修正時は編集をキャンセルするキーとして使用します。
ALARM キー	変更する桁を移動します。また、1画面に複数の設定項目がある場合は項目の移動にも使用します。
ENTRY キー	設定データを内部メモリーに書き込み、次の設定項目へ移行します。
電源 OFF	データセットモードの終了。

設定項目

		初期設定値
センサータイプ	転倒マス雨量計の、1パルスの出力雨量を設定します。0.5 または 1.0mm	センサータイプ [0=0.5 1=1] 0
日界時刻	日界時刻を1時間刻みで設定します。設定時刻に日界印字をします。0～23時まで選択可能です。	ニツカイ センタク [0-23] 0H
印字間隔	設定した間隔で定期印字を行います。 0、30分、60分。 0に設定すると定期印字は行いません。	インジ カンカク [0, 30, 60] 60min
アラームブザー	アラーム発生時に内蔵ブザーによる警報音の有り、無しを選択します。	アラーム ブザー [1:ON 0:OFF] 1
強度アラーム	降雨強度の警報値を設定します。 0～999mm/h	キョウト 1 2 ケイホク 0 0
時限アラーム	1時間の警報雨量を設定します。 0～999mm	ジゲン 1 2 ケイホク 30 50
24Hアラーム	24時間の警報雨量を設定します。 0～999mm	24H ウィョウ 1 2 ケイホク 80 140
48Hアラーム	48時間の警報雨量を設定します。 0～999mm	48H ウィョウ 1 2 ケイホク 0 0
カレンダー	内蔵時計の設定/修正をします。 ALARM キーを押すとカーソルが表示され編集が可能になります。 PRINT キーを押すと編集を中止し変更前の日時に戻ります。 変更が終了したら必ず ENTRY キーを押してください。そのまま電源を OFF した場合にはカレンダーが書き換えられません。 ENTRY キーを押すとセンサータイプの設定に戻ります。	YY/MM/DD HH:MM:SS

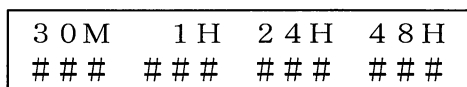
*アラーム設定は1項目2箇所設定することが出来ます。設定値を0にするとアラームのチェックはされません。1または2は端子台のALARM 1、2に対応しており、設定した雨量になると端子台のALARM 1とCOM、ALARM 2とCOM間の接点がONします。

通常動作の電源投入時に時刻と設定値の印字を行いますので、設定値が正しいか確認して下さい

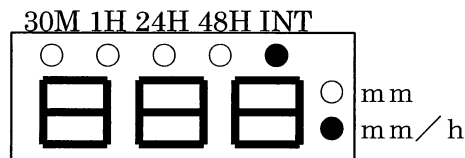
通常運転

・表示項目

液晶表示器…LED表示以外の項目が表示されます。

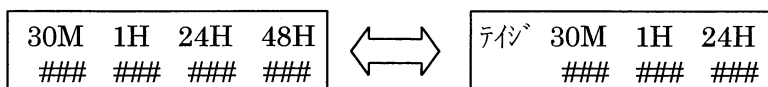


LED表示器…選択されている項目のLEDが点灯し、拡大表示されます。



降雨量は液晶表示器とLEDに表示されます。ジョグダイヤルを回すとLEDに拡大表示する項目を変えることができます。

DISPLAY(ENTRY)キーを押すことにより移動積算雨量表示と時間雨量積算表示を切り替える事が出来ます。積算値の表示更新は1分毎に行います。



移動積算雨量表示 … 現在時刻から一定時間さかのぼった間に降った雨量を表示します。

INT 降雨強度。パルス毎の降雨強度を表示します。
30M、1H、 各時間内に降った雨量を移動積算表示します。
24H、48H

時間雨量積算表示 … 定期印字と同じ内容の表示で、各時間毎に0にクリアされます。画面左に“テイジ”と表示されます。48時間雨量表示はありません。

INT 降雨強度。パルス毎の降雨強度を表示します。
30M 現在時刻からxx時00分又はxx時30分までの雨量を表示します。
1H 現在時刻からxx時00分までの雨量を表示します。
24H 現在時刻から日界設定時刻までの雨量を表示します。

ALARM(CLOCK)キーを押している間現在時刻が表示されます。

‘YY/MM/DD
HH/MM/SS

・動作説明

1) 電源投入

電源を投入すると、現在時刻と内部データ設定値の印字を行います。その後、前回電源をOFFした時に印字していないデータがある場合は、メッセージが表示されますのでPRINTキーを押して印字を開始します。そのまま放置しておいた場合でも、次回の定期印字時刻に印字されます。

データがノックタイムス
PRNキーで印字

また、メモリー内に積算表示範囲内のデータが有る時はその雨量が初期表示されます。

2) 印字

降雨があると時刻と振り始めマークを印字します。1時間以内に降雨がない時は振り終わりと判断し、次回の降雨で再度振り始めとなります。

内部データに設定されている印字間隔で定期印字を行いますが、降雨がない時は印字されません。また、日界時刻には1日の最大値とグラフの印字を行います。1日の降雨がない時は24時間雨量0.0mmとして記録されます。但し、データを貯めて印字した場合は振り始め印字と降雨がない時の日界印字は行われません。

PRINTキーを押すと表示されている現在雨量を印字することができます。

(印字例は別記参照)

*印字間隔設定が30分の定期印字の時限雨量は30分間の降雨量となります。

プリンタ用紙が少なくなると用紙の端に赤い帯が印字されていますので用紙交換の目安として下さい。また、プリンタ用紙の残りが約27mmになるとプリンタ前面パネルのPAPER LEDが点灯し、プリンタエラーとなります。

プリンタ用紙がなくなっても降雨データは内部のメモリーに貯えられ、紙をセットした後にデータが残っていることを表示し印字を促します。

3) アラーム

雨量が内部データに設定したアラーム値になると、時刻とアラームの要因を印字し、液晶表示器またはLEDに表示しているアラーム要因の雨量表示が点滅します。

アラームブザー設定をONにしているとアラーム1が発生した場合は1秒間隔で、アラーム2が発生した場合は0.5秒間隔でブザーが鳴ります。同時に発生した場合は、アラーム2が優先されます。ブザーが鳴っている時にALARMキーを押すと、ブザーが止まります。

プリンタ用紙切れ等でアラームの印字が出来なかった場合も紙をセットした時にまとめて印字されます。

プリンタ印字内容

設定値印字

```

////////////////////
/   OT-511 Ver2.00   /
/       セッテイ     /
/   センサー タイプ   0.5mm /
/   ニッカイ シ`コク   0h   /
/   インジ`カンカク   60min /
/   アラームブザー     ON   /
/                   1   2   /
/   キョウト`アラーム  0   0 /
/   ジ`ゲン アラーム  30  50 /
/   24h ウリョウ アラーム 80 140 /
/   48h ウリョウ アラーム  0   0 /
////////////////////

```

振り始め印字

12:04 フリハジメ ▼

アラーム印字

```

14:50 コウキョウト`ケイホ  1
      ジ`ゲンウリョウ ケイホ  1
      24H ウリョウ ケイホ   1
      48H ウリョウ ケイホ   1

```

定期印字

```

15:00 コウキョウト`      78mm/h
      ジ`ゲンウリョウ   10.0mm
      24H ウリョウ     10.5mm

```

日界印字

```

          サイ`イ '98/10/15
14:50 コウキョウト`      78mm/h
20:00 ジ`ゲンウリョウ   14.0mm
          24H ウリョウ     70.0mm
. . . . . 50.
0=====
1=====
2=====
3==
4
5
|
18=
19
20=====
21===
22=
23
*****
'98/10/16

```

手動印字

```

19:01 コウキョウト`      0mm/h
      ジ`ゲンウリョウ   3.0mm
      24H ウリョウ     26.0mm

```

定時データ手動印字

```

19:01 コウキョウト`      0mm/h
      テイ`ジ`ゲンウリョウ  0.0mm
      24H ウリョウ     26.0mm

```


転倒ます型雨量計感部 OT-501S

(R1-5・0.5mm・SUS 製)

取扱説明書

製造・販売  大田商事株式会社

107-0062 東京都港区南青山3-2-6

電話 (03) 3408-8144(代)

転倒ます型雨量計感部取扱説明書

(R1-5・0.5mm・SUS 製)

◎概 要

本器は、降雨量を電気接点信号に変換して発信する装置で、電接計数器や電磁カウンター等と2芯のコードで接続して使用します。

◎仕 様

- | | |
|----------|--|
| 1. 型 式 | 転倒ます型 (R1-5 型) |
| 2. 出 力 | 降雨 0.5mm ごとに 1 接点パルス (無電圧) |
| 3. 誤 差 | 雨量 20mm まで 0.5mm 以内
雨量 20mm を超える時 3% 以内 |
| 4. 接点の種類 | リードスイッチ
(HSR-170 Hemetic Switch, Inc.) |
| 5. 接点時間 | 0.1 秒 以上 |
| 6. 接点容量 | 最大使用電流 1A DC
最大使用電圧 250V DC
最大使用容量 15W
(電流×電圧が 15W 以上にならないこと) |
| 7. 使用電圧 | 電圧が高いと危険ですので、50V 以下で使用して下さい。 |
| 8. 受水口径 | 200 φ mm |
| 9. 色 | 標準：胴 体 ステンレススチール地色、つやなし
受水口 5GY6/1 樹脂製・樹脂色
基 台 5GY6/1 樹脂製・樹脂色 |

※注 意

1. 負荷がインダクタンス (コイル) のものには負荷のコイル部と並列にサージ吸収器 (サージアブソーバ又は、ダイオードなど) を入れて下さい。

2. 理由

負荷 (電接計数器、電磁カウンター、リレーなど) がインダクタンス (コイル) の場合は雨量計の接点が離れる際に、高い逆起電圧が発生する為め接点の寿命が短くなります。

対 策

信号線を雨量計に接続する際、1 本の線と端子の間に数 Ω ~ 数 100 Ω の抵抗を入れて下さい。

◎測定原理

雨を 200φ の受水口で受け、ろ水器にて整流してから下の転倒ますへ落します。転倒ますは、それぞれ 0.5mm の降雨量に相当する水がたまると、その重さで倒れる 2 つのバケットと、中心の支持軸で構成され、シーソーの様に交互に転倒しながらその度に電気接点の開閉をします。

◎設 置

1. どの方向からの風であっても、雨が同じように受水口に入る場所を選んで設置します。
2. コンクリートなどで地面より 5cm 高くして、アンカーボルト (M10 SUS 製) 3 本で底面が水平になる様に取り付けます。
円筒下部にある 3 個のねじを外し、円筒を上にも引くと取り外すことができます。内部に水準器が付いていますので水平を出します。

◎配線及び観測準備

1. 円筒を外して内部の端子に電線を接続します。
2. 転倒ますには運搬の際動かないように、スポンジがはめこんでありますので、設置後外して下さい。
3. 受信側と接続して電源を入れ、転倒ますを手で 2~3 回転倒させ、受信側へ正常に送信されているか見て下さい。
4. 受水口上部は正確な 200φ の円形になっており、その先は刃のように鋭くなっているため、保護カバーの付いているものがあります。
これは使用の際外して下さい。尚、取扱の際この刃部を傷つけない様に注意してください。

◎保 守

1. 受水口にある金網は、木の葉やごみなどが器内に入らないようにするためのものです。時折掃除して下さい。
器内に砂や土などがたまりますから時折掃除して下さい。
特に転倒ます内はきれいにして下さい。
2. 雨が降りだしても器内のろ水器に水が張ってないと、測定開始時間がこの分だけ遅れ、またこの量だけ雨量が少なくなります。
正確に測定する場合はこのタンクにいつも水が、いっぱいに入っている様

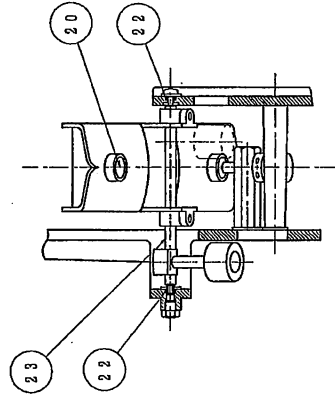
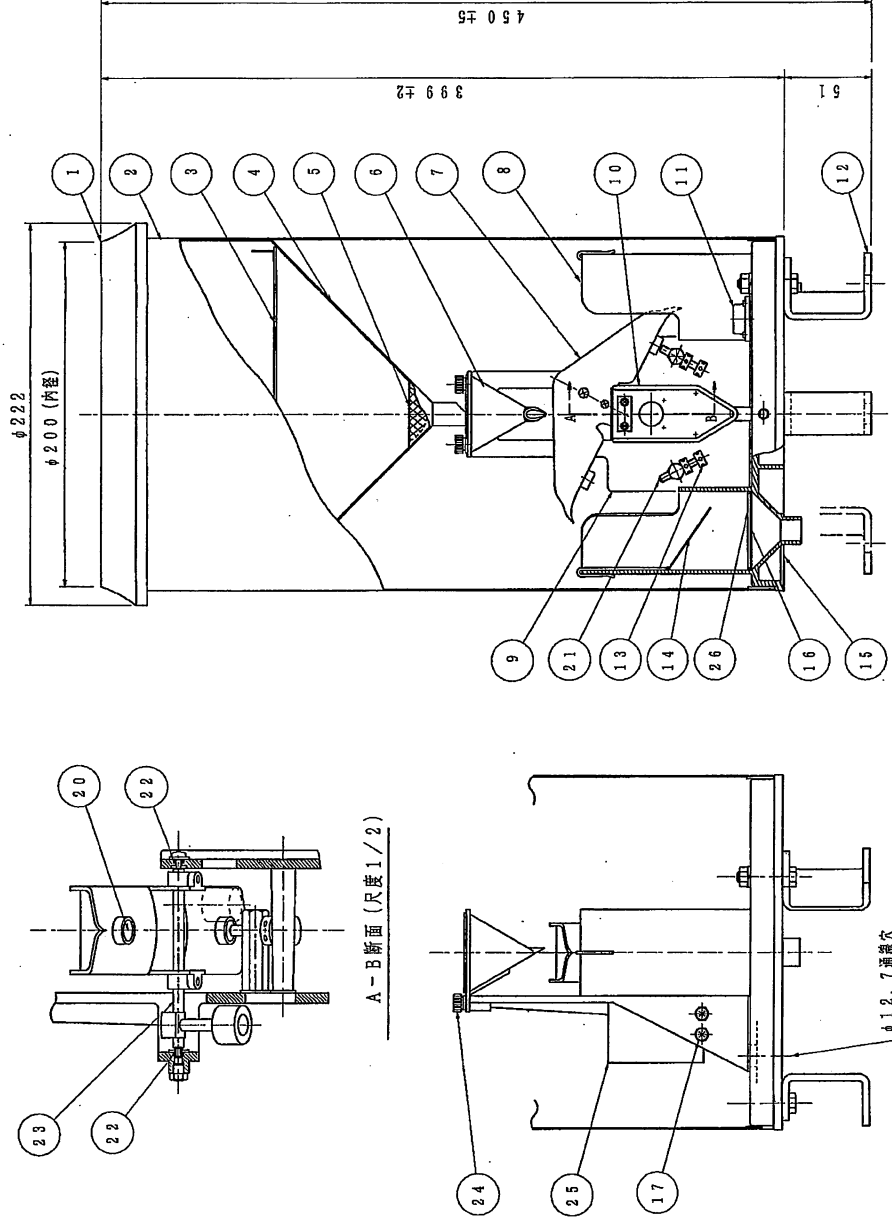
にしてください。

3. ろ水器内に砂や土等が溜りますので、ろ水器取り付けねじを外し、ろ水器を取り外して洗ってください。
4. 転倒ますの軸受けには、特に注油の必要はありません。

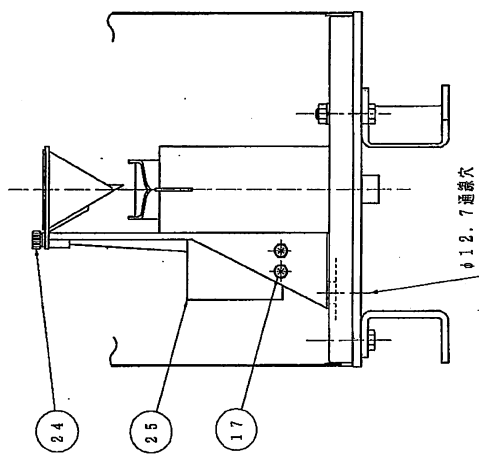
◎添付図面

804-035

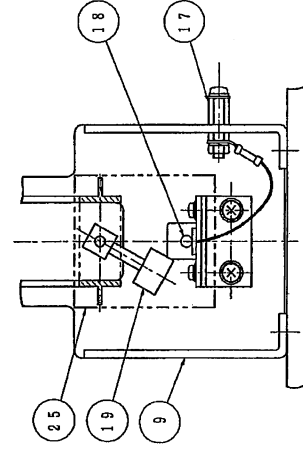
804-044



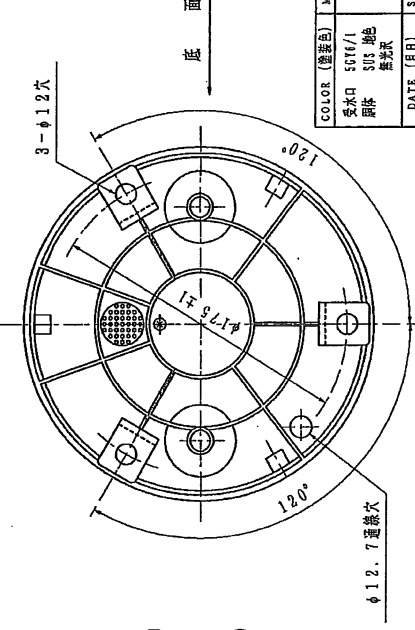
A-B断面 (尺度1/2)



内部側面



転倒ますの反対面より見た図 (尺度1/2)

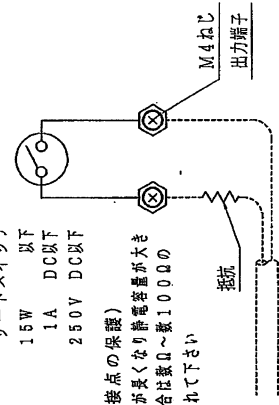


底面

NO	名	称	数量	材質	その他
1	受水口		1	ポリカーボネイト樹脂	(G10%)
2	胴体		1	SUS304	(0.6t)
3	ろ過網 大		1	SUS304	
4	漏斗		1	アルミニウム	(塗装)
5	ろ過網 小		1	SUS304	
6	ろ水器		1	ポリカーボネイト樹脂	
7	転倒ます		1	ポリカーボネイト樹脂	
8	排水筒 (基台一体)		2	ポリカーボネイト樹脂	(G10%)
9	基板		1	ポリカーボネイト樹脂	(G10%)
10	軸受板		1	ポリカーボネイト樹脂	(G10%)
11	水準器		1	表面ガラス	
12	取付脚		3	SUS304	
13	ストッパーねじ		2	SUS303	
14	水受け網		2	SUS304	
15	基台		1	ポリカーボネイト樹脂	(G10%)
16	防虫網		2	SUS304	
17	出力端子		2	黄銅 (クロムメッキ)	
18	リードスイッチ		1	表面ガラス	
19	マグネット		1	JISMCA18	
20	受け石		2	メノウ	
21	ストッパーヘッド		2	440C (ステンレス鋼)	
22	軸受		2	サファイヤ	
23	転倒ます軸		1	SUS304	
24	ろ水器取付ねじ		2	黄銅 (ニッケルメッキ)	
25	スイッチ部カバー		1	アルミニウム	
26	止め輪		2	SUS304	

リードスイッチ
15W 以下
1A DC以下
250V DC以下

注意 (接点の保護)
ケーブルが長くなり静電容量が大きくなる場合は数回、数10000の抵抗を入れて下さい



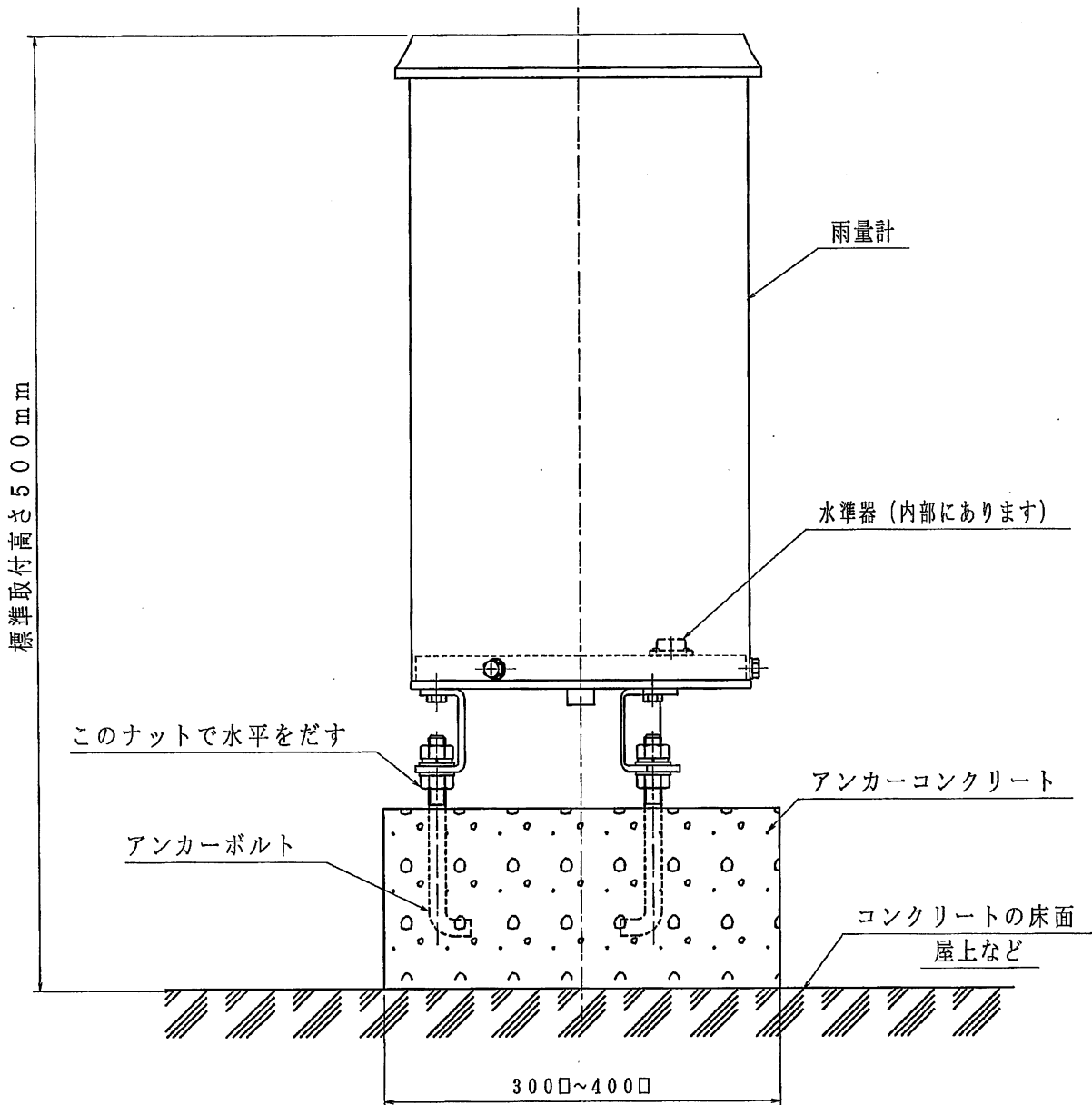
雨量: 0.5mm
胴体: SUS304 (0.6t) 口金: PC樹脂

COLOR (塗色)	MASS (質量)	CHIEF	CHECK	DRAWN
受水口 5076/1 胴体 SUS 焼色 無塗装	2.2kg			川合
DATE (月日)	SCALE (尺法)	REG. NO.	DWG. NO.	
2001.1.11	1/3		804-035	

転倒ます型雨量計

R1-5

804-035



1. アンカーボルトは錆びると発信器の交換などが、困難になります。
ステンレススチール製又は亜鉛溶融メッキのものを使用します。
2. アンカーコンクリートと床面との結合が弱い場合は、アンカーコンクリートを大きくして重くします。(標準取付高さは、500 mm以上になります)
3. 地面にアンカーコンクリートを設ける場合は、地表より3~5 cm位高くし地中に40~50 cm埋めこみます。

雨量計感部 設置図