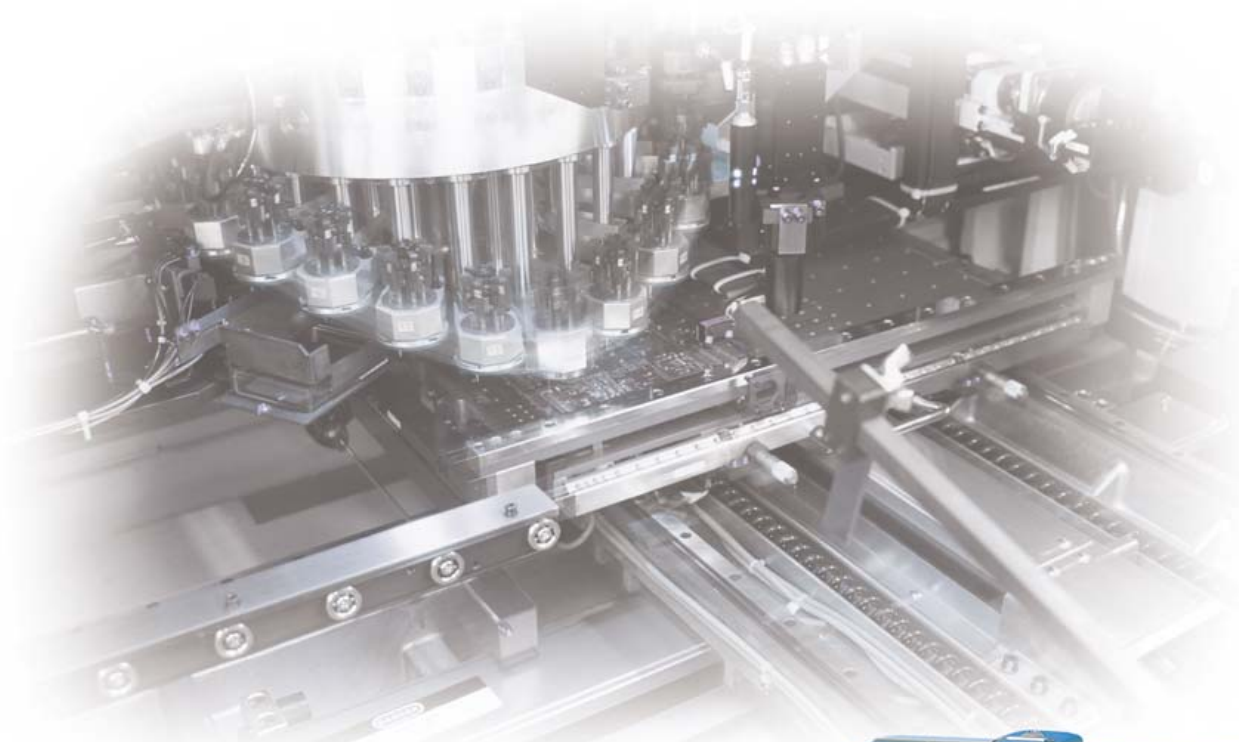
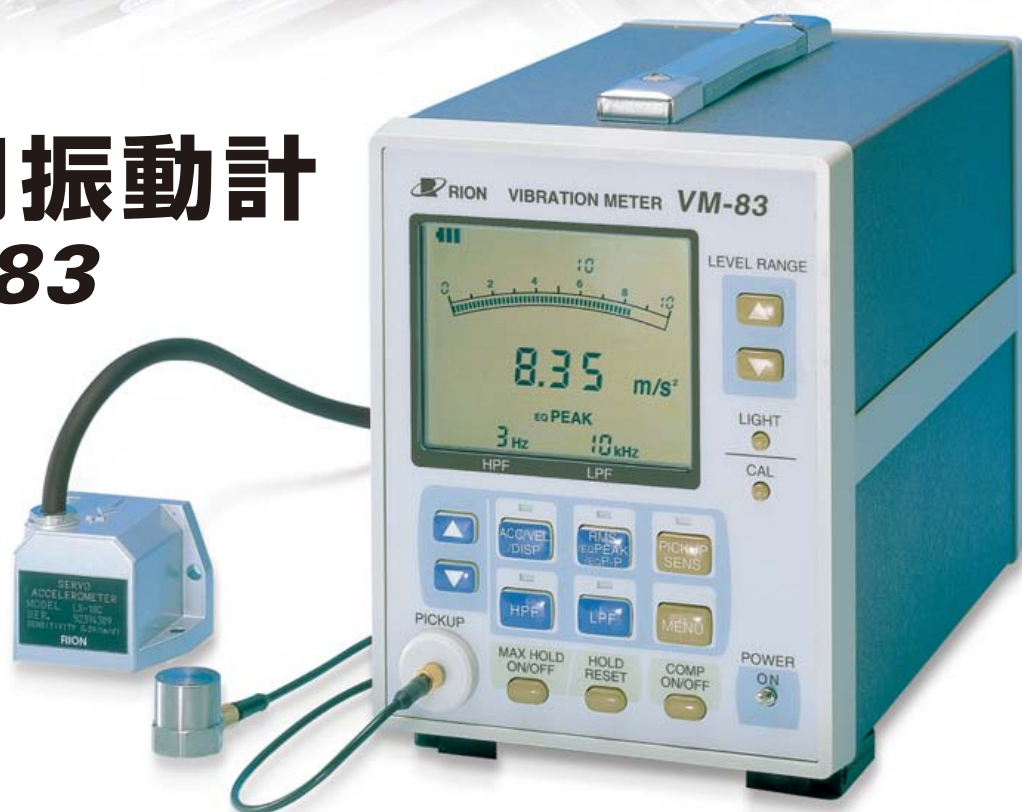


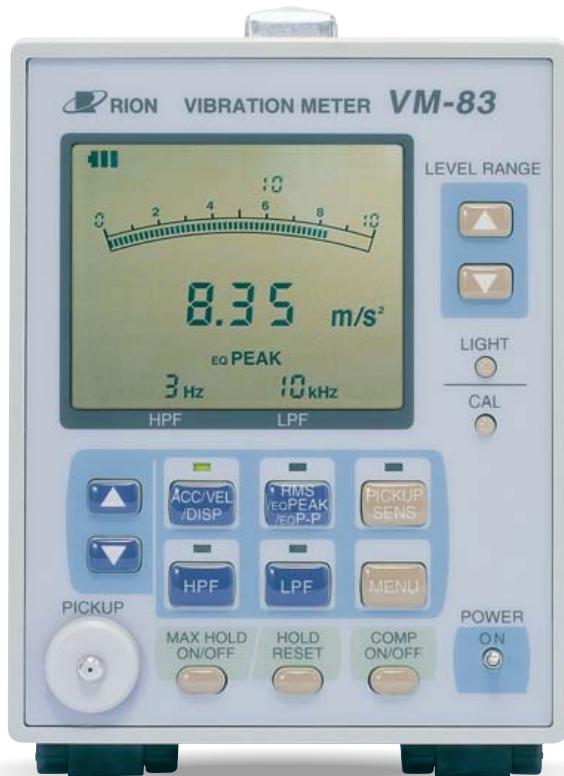
加速度・速度・変位の測定に サーボ加速計の接続も可能



汎用振動計 VM-83



圧電式加速度ピックアップまたはサーボ加速度計で検出された振動を測定、評価します。



汎用振動計 VM-83

4種類の入力端子を持ちあわせ、**加速度**、**速度**、**変位**が選択でき、またサーボ加速度計を用いることにより圧電式加速度ピックアップでは困難な**0.1 Hz以上の超低周波振動の測定が可能**です。



▶ 特長

- さまざまなピックアップが接続でき、広範囲の振動測定が可能
- サーボ加速度計LS-10Cを接続し、微振動、超低周波振動の測定が可能
- コンパレータ機能搭載により、レベル判定の出力が可能
- 指示特性機能として実効値、等価ピーク値、等価P-P、最大値ホールド、ピークホールドを搭載
- 出力端子として交流出力、直流出力を装備
- インターフェースとしてシリアル通信機能を搭載
- SERIAL端子を使用し、データのプリントアウトが可能
- VM-83管理ソフトVM-83PA1を用意(オプション)

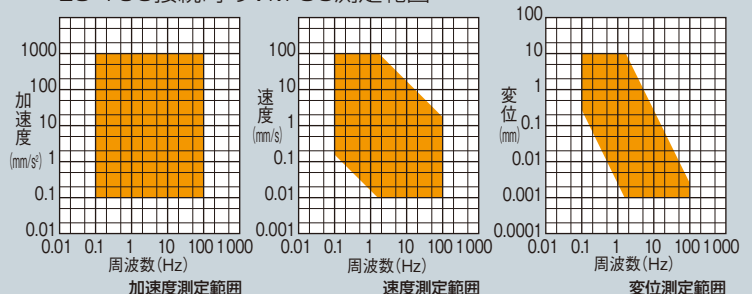
オプション

サーボ加速度計 **LS-10C**

サーボ加速度計LS-10Cは、重力加速度(直流)から約100 Hzまでの超低周波数領域の微振動を、測定できるレーザーサーボ式の加速度ピックアップです。



LS-10C接続時のVM-83測定範囲

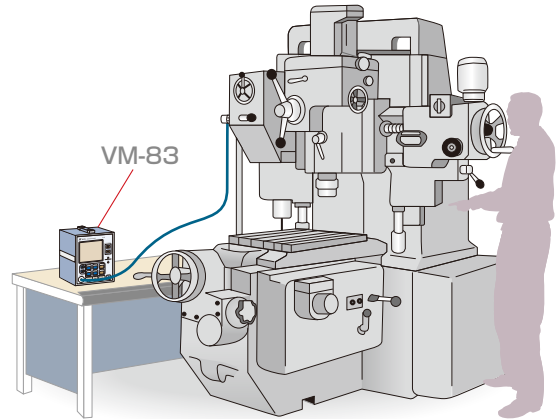
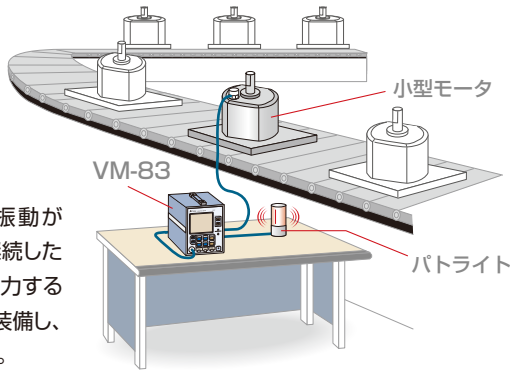


使用例

製品検査

振動による異常現象の検出を可能とする振動計です。

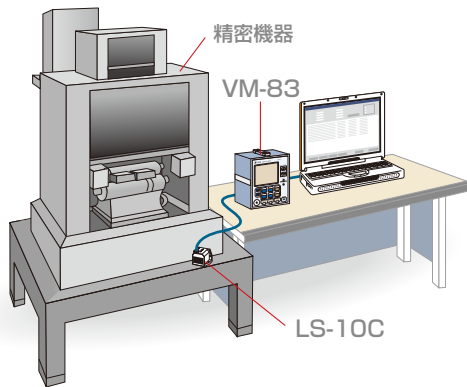
判定レベル以上の振動が設定時間を超えて継続した場合に警報信号を出力するコンパレータ機能を装備し、自動判定ができます。



微振動計測

加工精度に影響をおよぼす微振動を監視します。

サーボ加速度計LS-10Cを接続することで、微振動を常時監視し、許容値を越えた場合に、コンパレータ機能が作動します。

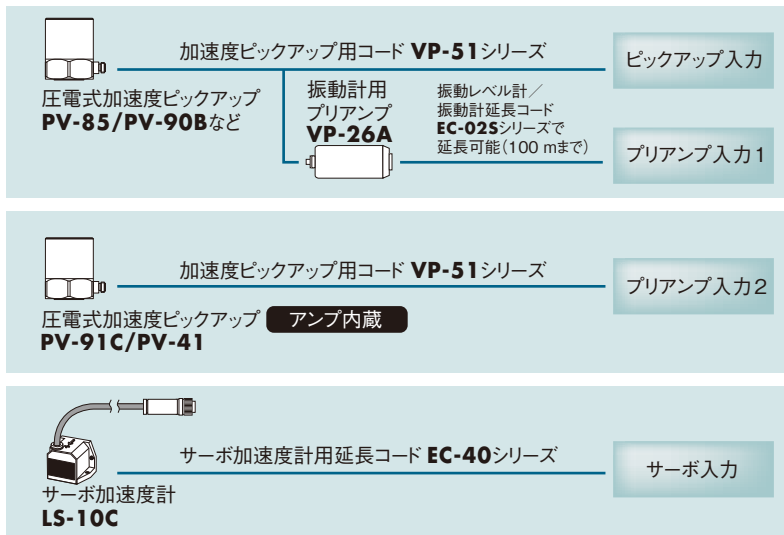


設備診断

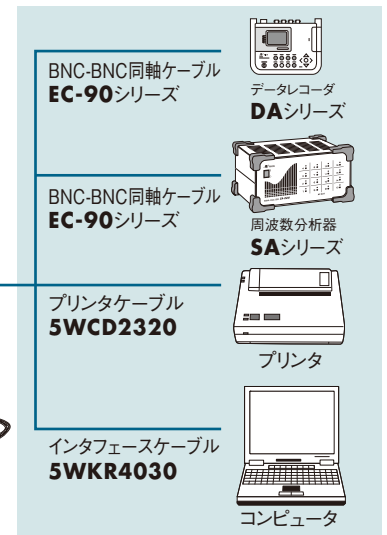
生産設備のアンバランス、ミスアライメントなどの低周波数領域の振動から、ベアリング振動などの高周波数領域の振動まで検出が可能です。また、振動値による良否判定を行うコンパレータ機能も併用できます。

VM-83 接続図例

入力側



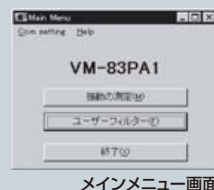
出力側



VM-83管理ソフト

VM-83PA1 (対応 OS: Microsoft Windows XP Professional, Vista Business 32 bit)

VM-83PA1はコンピュータからのコマンドにより汎用振動計VM-83の設定を制御し、測定データをコンピュータに読み込んで表示します。読み込んだ測定データはCSV形式へ変換・保存ができます。また、VM-83のフィルタの遮断周波数を任意に設定できます(ユーザフィルタ機能)。



仕様

入力部	
ピックアップ入力	圧電式加速度ピックアップ接続用 最大入力電荷30 000 pC
プリアンプ入力1	プリアンプVP-26Aを介した圧電式加速度ピックアップ接続用
プリアンプ入力2	プリアンプ内蔵型ピックアップ接続用 供給電圧・電流:18 V 2 mA
サーボピックアップ入力	サーボ加速度計LS-10C接続用
測定モード	
加速度(ACC)	m/s ² (圧電式)、mm/s ² (サーボ加速度計)
速度(VEL)	mm/s
変位(DISP)	mm
測定レンジ	
圧電式	ピックアップ感度1.00~9.99 pC/(m/s ²)
加速度	0.3、1、3、10、30、100、300、1 000
速度	3、10、30、100、300、1 000
変位	1、3、10、30、100、300、1 000(HPF 1 Hz時)
変位	0.3、1、3、10、30、100、300、1 000(HPF 3 Hz時)
変位	0.03、0.1、0.3、1、3、10、30、100(HPF 10 Hz以上の時)
	ピックアップ感度0.030~0.999 pC/(m/s ²)の時は上記値の10倍の測定レンジとなる ピックアップ感度10.0~99.9 pC/(m/s ²)の時は上記値の1/10倍の測定レンジとなる
サーボ加速度計(mm/s ²)	
加速度	10、30、100、300、1 000
速度	1、3、10、30、100
変位	0.1、0.3、1、3、10
周波数範囲	
圧電式	
加速度	1 Hz~20 kHz ±5 %
速度	1 Hz~3 Hz ±10 %、3 Hz~3 kHz ±5 %
変位	1 Hz~3 Hz ±20 %、3 Hz~500 Hz ±10 %
サーボ加速度計	
加速度	0.1 Hz~100 Hz ±5 %
速度	0.1 Hz~0.3 Hz ±10 %、0.3 Hz~100 Hz ±5 %
変位	0.1 Hz~0.3 Hz ±20 %、0.3 Hz~100 Hz ±10 %
フィルタ	
圧電式	
HPF	1、3、10、20、50 Hz(-10 %点、3次)
LPF	100、300、1 k、3 k、10 kHz(-10 %点、3次)
サーボ式加速度計	
HPF	0.1、0.3、1 Hz
LPF	50、100 Hz
指示特性	
実効値(RMS)	実効値
等価ピーク値(EQ PEAK)	実効値×√2
等価P-P値(EQ P-P)	等価ピーク値×2
最大値ホールド	設定された測定モード、指示特性において最大値をホールド
ピークホールド	加速度波形のピーク値をホールド
コンパレータ機能	
コンパレータレベル設定	フルスケールレンジの2 %刻みで設定可能
Delay Time設定(遅延時間)	0~9秒の1秒刻みで設定可能
Auto Reset Time	0~90秒の1秒刻み、またはON/OFFの設定可能
コンパレータ出力	オープンコレクタ出力:最大印加電圧24 V 最大駆動電流 印加電圧:50 mA(24 V時)、25 mA(12 V時)、10 mA(5 V時) プザー出力:ON/OFFの設定可 液晶点滅
液晶表示	
バーグラフ	リニア目盛、100 m秒毎表示
測定値	4桁、100 m秒毎にサンプリングした瞬時値20個の算術平均値を2秒毎表示
測定モード	指示特性、フィルタ、電池残量(3段階表示)
校正	
ピックアップ感度	0.030~0.999、1.00~9.99、10.0~99.9 pC/(m/s ²)
出力校正	外部機器校正用信号を出力
交流	
圧電式	80 Hz±2 %、2 V±2 %
サーボ式	1 Hz±2 %、2 V±2 %
直流	2 V±2 %

出力端子	
交流出力	レンジフルスケール2 V、出力インピーダンス600 Ω、BNC端子
出力電圧精度	
圧電式(本体電気特性、80 Hz)	
加速度	レンジフルスケール±2 %
速度	レンジフルスケール±3 %
変位	レンジフルスケール±5 %
サーボ式(LS-10C接続での総合精度、1 Hz)	
加速度	レンジフルスケール±3 %
速度	レンジフルスケール±4 %
変位	レンジフルスケール±6 %
直流出力	レンジフルスケール2 V、出力インピーダンス600 Ω、BNC端子
出力電圧精度	
圧電式(本体電気特性、80 Hz)	
加速度	レンジフルスケール±2 %
速度	レンジフルスケール±3 %
変位	レンジフルスケール±5 %

ノイズレベル(代表特性)						
ピックアップ入力、感度5.00 pC/(m/s ²)でのノイズレベル						
測定モード	測定レンジ	HPF	LPF	指示特性	ノイズレベル	
加速度	0.3	OFF	OFF	RMS	0.004 m/s ²	
速度	3	1 Hz	OFF	RMS	0.1 mm/s	
変位	1	1 Hz	OFF	RMS	0.015 mm	
変位	0.03	10 Hz	OFF	RMS	0.0003 mm	
圧電式加速度ピックアップを接続した場合のノイズレベルの一例						
ピックアップ型式	測定モード	測定レンジ	HPF	LPF	指示特性	ノイズレベル
PV-85	加速度	0.3	OFF	OFF	RMS	0.0034 m/s ²
	速度	3	10 Hz	OFF	RMS	0.004 mm/s
	変位	0.03	10 Hz	OFF	RMS	0.0002 mm
PV-90B	加速度	3	OFF	OFF	RMS	0.133 m/s ²
	速度	30	10 Hz	OFF	RMS	0.17 mm/s
	変位	0.3	10 Hz	OFF	RMS	0.007 mm

インタフェース	
シリアルインタフェース	データ出力および本器のリモートコントロール
プリンタ出力	プリンタ(CP-10、CP-11、DPU-414)に印字データを出力
電源	単2形乾電池4本またはACアダプタ(NC-98C、オプション)
消費電流	約190 mA(測定条件により変化します)
電池による連続使用時間	アルカリ乾電池:約20時間(測定条件により変化します)
使用温度範囲	-10~50 °C、20~90 %RH(結露のないこと)
大きさ・重さ	171(H)×120(W)×234(D)mm・約1.8 kg
付属品	収納ケース×1 単2形乾電池(マンガン)×4
希望小売価格(税別)	360,000円

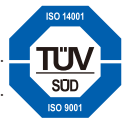
オプション

品名	型式	希望小売価格(税別)
VM-83管理ソフト	VM-83PA1	50,000円
ACアダプタ	NC-98C	13,000円
圧電式加速度ピックアップ	各種	お問い合わせください
加速度ピックアップ用コード	VP-51シリーズ(2 m~)	8,000円~
振動計用プリアンプ	VP-26A	40,000円
振動レベル計/振動計延長コード	EC-02Sシリーズ(3 m~)	8,000円~
サーボ加速度計	LS-10C	100,000円
サーボ加速度計用延長コード	EC-40シリーズ(5 m~)	10,000円~
BNC-BNC同軸ケーブル	EC-90シリーズ(2 m~)	6,000円~
プリンタケーブル	5WCD2320	5,000円
インタフェースケーブル	5WKRA4030	3,300円
プリンタ	DPU-414	59,000円



*本カタログに掲載されている価格はメーカーが希望する小売価格です。
*本カタログ掲載の会社名、商品名は一般に各社の登録商標または商標です。
*本カタログ掲載の各製品のデザイン・仕様などは予告なく変更する場合があります。

ISO14001 本社・東日本営業所
東海営業所・西日本営業所 認証取得
ISO9001 本社・東日本営業所
東海営業所・西日本営業所 認証取得



技術相談受付 ☎0120-26-1566

当社の休日および土・日・祝日を除く 9:00~17:00

本社・営業部	〒185-8533 東京都国分寺市東元町3丁目20番41号 TEL.042-359-7887 FAX.042-359-7458
東日本営業所	〒336-0017 さいたま市南区南浦和2丁目40番2号 南浦和ガーデンビル TEL.048-813-5361 FAX.048-813-5364
西日本営業所	〒530-0001 大阪市北区梅田2丁目5番5号 横山ビル TEL.06-6346-3671 FAX.06-6346-3673
東海営業所	〒460-0002 名古屋市中区丸の内2丁目3番23号 和波ビル TEL.052-232-0470 FAX.052-232-0458
九州リオン(株)	〒812-0025 福岡市博多区店屋町5丁目22番 朝日生命福岡第2ビル TEL.092-281-5366 FAX.092-291-2847
リオンサービスセンター(株)	〒192-0918 東京都八王子市兵衛2丁目22番2号 TEL.042-632-1122 FAX.042-632-1140