

水理計測のパイオニア
KENEK

ハンディタイプ 電磁流速計

表示器 MODEL
VE10

検出器 MODEL
VET-200-10P

流速計測

自動感度
調整機能

持ち運び
便利

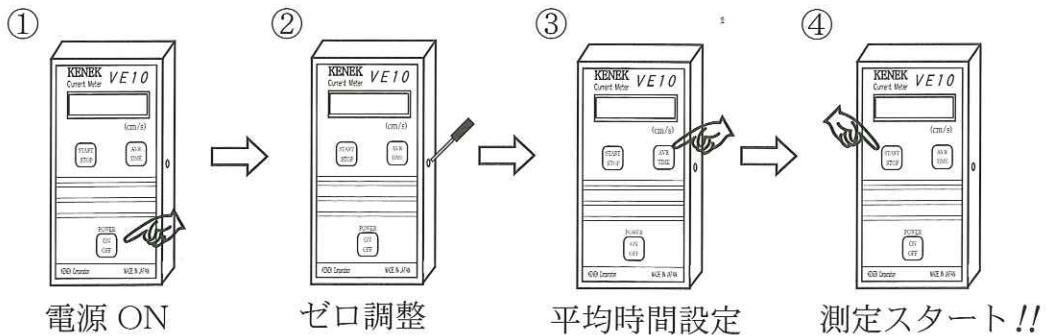
乾電池
駆動



表示器 VE10

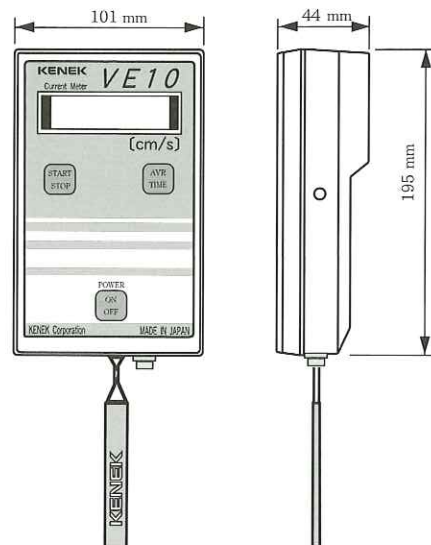
検出器 VET-200-10P

簡単
操作！

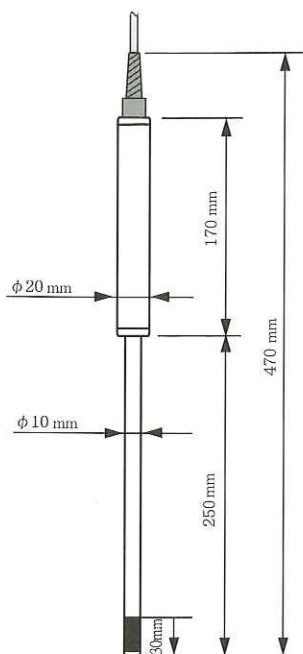


表示器：VE10型

測定方向	一成分一方向
測定範囲	0 ~ 200 cm/s
測定精度	±2% / フルスケール
応答時間	0.5 秒
平均時間	1,5,10,20,40秒(AVR.TIMEキー押す毎に切換)
雑音	流速換算±0.5cm/s
出力表示	□□□.□cm/s LCD 4桁 流速値で表示
ゼロ調整	トリマーによる手動調整
使用環境範囲	0 ~ +40℃、20 ~ 80%RH(結露を除く)
電源	単三型乾電池 (4本)
連続使用時間	新品アルカリ電池にて約10時間 (オートパワーオフ機能つき)
外形寸法・重量	約195W×100H×45D mm (突起物含まず) 約300g (電池含まず)



【付属品】 単三型アルカリ電池 (4本)、ストラップ、ゼロ調整用ドライバ、取扱説明書



検出器：VET-200-10P型

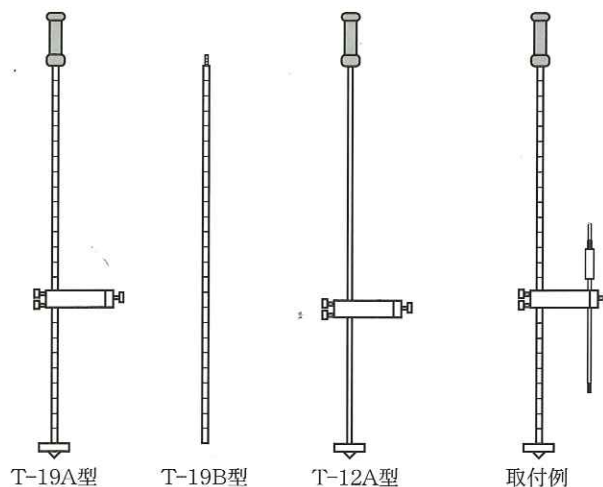
使用水質	水道水、工業用水など
防水耐圧	20m 水深耐圧 (約200KPa)
使用水温範囲	0 ~ +40℃ (氷結しないこと)
外形寸法・重量	電極部：10mmφ×30mm ^L 全長：約420mm(ケーブル部分除く) 約600g(3mケーブル含む)
接続ケーブル	標準は3m直付け (購入時のオプションで最大10mまで可能)

【付属品】 流速検定書 (社検)、電極保護パイプ

測桿棒 (オプション)

- T-19A型 太さφ19mm、長さ1m、握りつき
収納袋つき
- T-19B型 太さφ19mm、長さ1m、握りなし
延長棒としてT-19Aにつなげられます
- T-12A型 太さφ12mm、長さ1m、握りつき
収納袋つき

測桿棒の使用でもっと楽々計測



※ 製品改良のため、本カタログの記載内容は断り無く変更することがありますのでご了承願います。CAT.NO.04221