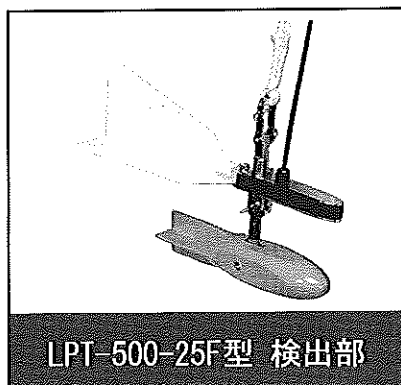
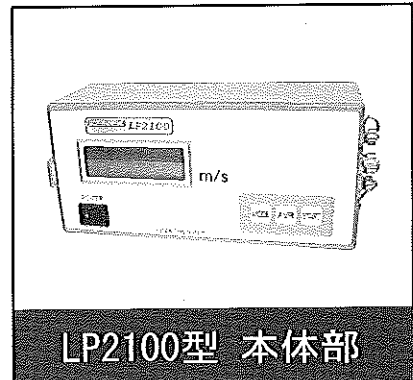
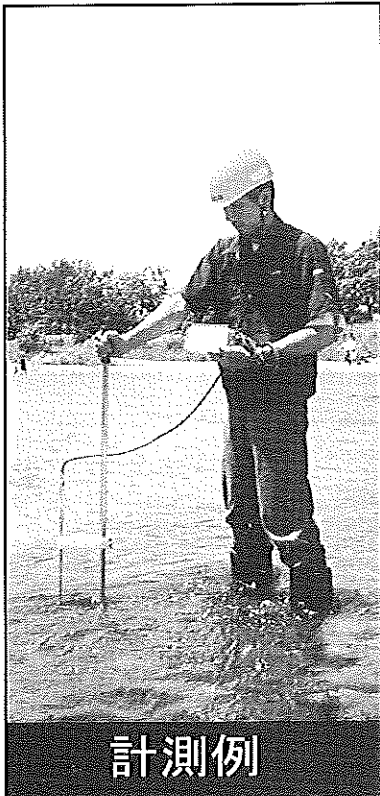


水理計測のパイオニア
KENEK

小型軽量ポータブル型 電磁流速計

MODEL LP1100 LPT-200-09PS LPT-500-25F
LP2100 LPT-200-18P

河川流量観測や環境調査の流量測定に最適！



検出器の互換性

検出器は現場に合わせて3種類の中から選択出来ます。

小型軽量

小型軽量で操作がしやすく持ち運び、取扱に最適です。

操作が容易

測定開始から終了までの経過を表示器及びブザー音で告知し、全ての操作がテンキーです。

防滴構造

本体部は防滴構造です。
雨天時の観測も問題ありません。

コンピュータで平均流速演算

多量のサンプリングデータを内蔵のコンピュータで正確に平均演算処理します。

測桿棒も用意

検出器の支持には便利な測桿棒も用意されています。

[標準仕様]

本体部：LP1100型・LP2100型

検出部：LPT-200-09PS型・LPT-200-18P型・LPT-500-25F型

本体部型名 項目	LP1100型 仕様	LP2100型 規格
測定方向	一軸一方向	
測定範囲	0~2 m/s (LPT-200-09PS・LPT-200-18P 鉛直棒型) 0~5 m/s (LPT-500-25F 流向翼型)	
測定精度	0~1 m/s (±0.02 m/s)、1~2 m/s (±0.04 m/s)、2~4m/s (±0.08 m/s)	
雑音	±0.005 m/s以内 (静水時流速換算値)	
平均時間	1, 5, 10, 20, 40, 60秒 (6レンジ切替) その他に1秒平均連続監視機能あり	
表示器	液晶表示器 (20文字4桁)	大型LCD表示器 (4桁)
データ保存	約12,000データ (横行距離・器深・流速・平均時間・時刻)	データ保存機能無し 流速直読機能無し
カレンダー	年月日時分のカレンダー時計を内蔵	
出力	リアルタイム転送 (RS-232C) サンプリング毎のデータをパソコンに転送。	オプション (0~4 m/s→0~2V/FS) アナログ応答時間：0.5秒
オートパワーセーブ	3分間キー操作しないとき (連続監視機能時を除く)	機能無し
電源	内蔵電池：連続使用時間 約10時間 (満充電) 充電式リチウム電池 ：充電時間 約10時間 (満充電) AC7アダプター：AC100V±10V 約7VA 50/60Hz 充電器兼用	
外形寸法	215(W)×100(H)×77(D) (mm) 但し突起物含まず 防滴構造	
重量	約1.3Kg	
使用環境	環境温度：0~50℃、湿度：80%以下	

[付属品一覧表]

本体部	検出部	標準付属品											
		AC7アダプター	ハンド接続ケーブル	本体キャリングケース	データ転送ソフト	取扱説明書	収納ケース	収納ラック	接続ケーブル 3m	直付け接続ケーブル20m	検定書 (社内検定)	重錘(約4kg)	支持棒 (LT-180)
LP1100	LPT-200-09PS/18P	○	○	○	○	○	○	×	○	×	○	×	○
	LPT-500-25F	○	○	○	○	○	×	○	×	○	○	○	○
LP2100	LPT-200-09PS/18P	○	×	○	×	○	○	×	○	×	○	×	○
	LPT-500-25F	○	×	○	×	○	×	○	×	○	○	○	○
備考	数量等	1個	1本	1個	CD1枚	1部	1個	1個	1本 50m延長可能型(別購入)	1部	1個	1本	

本体部	検出部	オプション	
		測桿棒 (LT-18A)	セリス検定
LP1100	LPT-200-09PS/18P	○	○
	LPT-500-25F	×	○
LP2100	LPT-200-09PS/18P	○	○
	LPT-500-25F	×	○
備考		別途購入が必要です。	

○ 付属品 オプション可 × 非付属品 オプション不可

注1:標準付属品の内容変更は各営業担当にお問い合わせください。

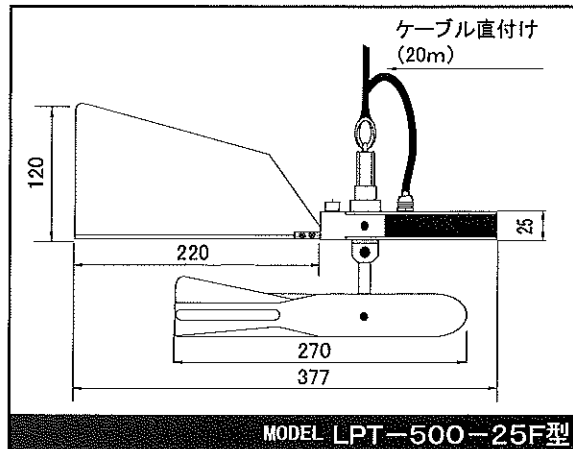
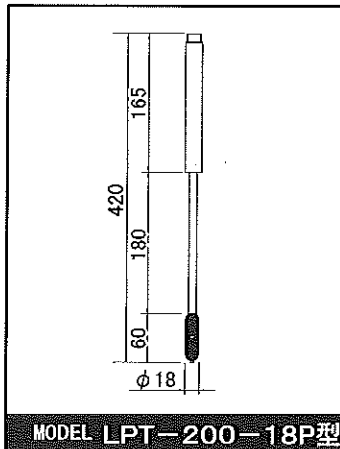
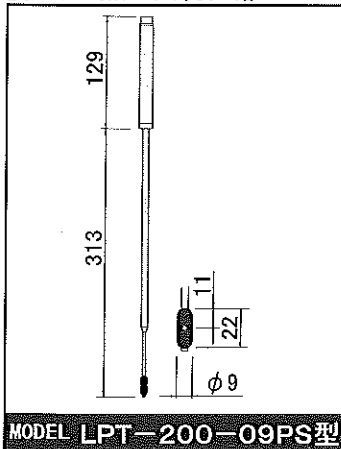
注2:本体部・検出部の互換性について

LP1100:LPT-200-09PS・18P・LPT-500-25Fと互換性有り。

LP2100:LPT-200-09PS・18P・LPT-500-25F各センサーと1対1の組合せになります。

注3:LPT-500-25Fの社内検定書は4m/sまでになります。

[検出器外観図]



※本カタログの記載内容は、予告なく変更することがありますのでご了承をお願いします。

CAT. NO. G050531

株式会社ケネック

〒196-0021 東京都昭島市武蔵野2-8-1
 TEL. 042-544-1011 FAX 042-544-4748
 URL <http://www.kenek-co.com>
 E-mail field@kenek-co.com